

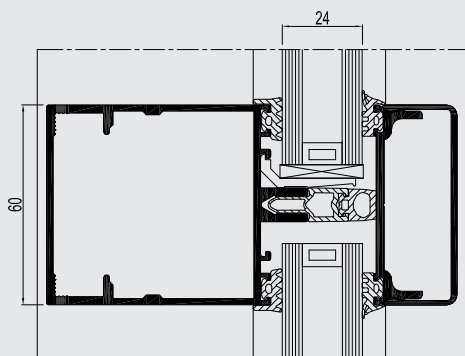
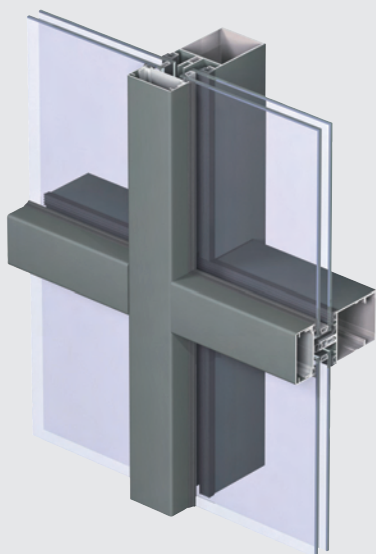


CW 60

Muros Cortina



REYNAERS
aluminium



El CW 60 es un excelente sistema de muro cortina con rotura de puente térmico para grandes superficies de vidrio (los módulos pueden soportar un peso de hasta 450 kg por panel de vidrio), construcciones inclinadas, verticales o curvadas y especialmente para proyectos de rehabilitación.

El acristalado se fija mediante pinzado en las estructura de soporte y presenta una altura de calado de 25 mm. El sistema CW 60 se compone de una amplia gama de perfiles y permite la integración de todo tipo de aberturas. El sistema CW 60 está disponible en cuatro estilos diferentes, que permiten variadas apariencias exteriores.

CARACTERÍSTICAS TÉCNICAS

Variantes de estilo	CW 60	CW 60-HI	CW 60-SC	CW 60-SG
	funcional	máximo confort térmico	acristalamiento estructural pinzado	acristalado estructural
Anchura interior visible	60 mm	60 mm	60 mm	60/88 mm
Anchura exterior visible	60 mm	60 mm	junta de silicona o junta de EPDM de 20 mm de anchura	junta de EPDM de 27 mm de anchura
Tapetas exteriores	diversas formas / alturas disponibles	diversas formas / alturas disponibles	no aplicable	no aplicable
Profundidad maineles	de 79 mm a 268 mm	de 79 mm a 268 mm	de 79 mm a 268 mm	de 79 mm a 268 mm
Profundidad traveseros	de 78,4 mm a 204,4 mm	de 78,4 mm a 204,4 mm	de 78,4 mm a 204,4 mm	de 78,4 mm a 204,4 mm
Inercia maineles (Ix: carga de viento)	mín. 44,6 cm ⁴ a 1914 cm ⁴	mín. 44,6 cm ⁴ a 1914 cm ⁴	mín. 44,6 cm ⁴ a 1914 cm ⁴	mín. 44,6 cm ⁴ a 1914 cm ⁴
Inercia traveseros (Ix: carga de viento)	mín. 45,4 cm ⁴ a 632 cm ⁴	mín. 45,4 cm ⁴ a 632 cm ⁴	mín. 45,4 cm ⁴ a 632 cm ⁴	mín. 45,4 cm ⁴ a 632 cm ⁴
Inercia traveseros ;;(ly :carga de vidrio)	mín. 32,8 cm ⁴ a 89 cm ⁴	mín. 32,8 cm ⁴ a 89 cm ⁴	mín. 32,8 cm ⁴ a 89 cm ⁴	mín. 32,8 cm ⁴ a 89 cm ⁴
Acristalado	fijación mediante pletinas de presión	fijación mediante pletinas de presión	acristalado pinzado	acristalado estructural sellado en premarcos
Altura de calado	25 mm	25 mm	vidrio sellado estructural	vidrio sellado estructural
Espesor del vidrio	6 mm a 44 mm	22 mm a 46 mm	27 mm a 40 mm	24 mm a 36 mm
Tipo de aberturas	todos los sistemas de Reynaers Proyectante (vidrio 23-32mm) ventana de abertura paralela motorizada (POW) (vidrio 22-28 mm)	todos los sistemas de Reynaers aberturas de sistemas CS77 & CS86 preferentemente	no aplicable	no aplicable

PRESTACIONES

ENERGÍA

Aislamiento térmico ⁽¹⁾
EN 10077-2

Ensayos específicos según la combinación de perfiles.
Póngase en contacto con su instalador Reynaers Aluminium

CONFORT

Aislamiento acústico ⁽²⁾
EN ISO 140-3; EN ISO 717-1

Rw (C; Ctr) = 34(-1;-4) dB / 48 (-2;-8) dB, según el tipo de vidrio

Permeabilidad al aire, presión máx. de ensayo ⁽³⁾ EN 12153, EN 12152

A4

Estanqueidad al agua ⁽⁴⁾
EN 12155, EN 12154

R4 150 R5 300 R6 450 R7 600

RE 1200

Resistencia a la carga del viento, presión máx. de ensayo ⁽⁵⁾
EN12179, EN13166

2000 Pa

Esta tabla muestra las posibles clasificaciones y valores de las prestaciones. Los valores en fondo rojo son los correspondientes al sistema.

(1) El valor Uf mide la transmisión térmica. Cuanto más bajo sea el valor Uf, mejor aislamiento térmico del cerramiento.

(2) El índice de aislamiento acústico (Rw) mide la capacidad de reducción del ruido del cerramiento.

(3) El test de permeabilidad al aire mide el volumen de aire que atraviesa un cerramiento a una cierta presión de aire.

(4) El test de estanqueidad al agua se comprueba aplicando un rociador uniforme de agua a una presión de aire creciente hasta que el agua atraviesa el cerramiento.

(5) En el test de resistencia al viento se mide la resistencia del perfil y se comprueba aplicando niveles crecientes de presión de aire que simulan la fuerza del viento. Existen hasta cinco niveles de resistencia al viento (1 a 5) y tres clasificaciones de pandeo (A,B,C). Cuanto más alto sea el valor, mayor resistencia al viento.

