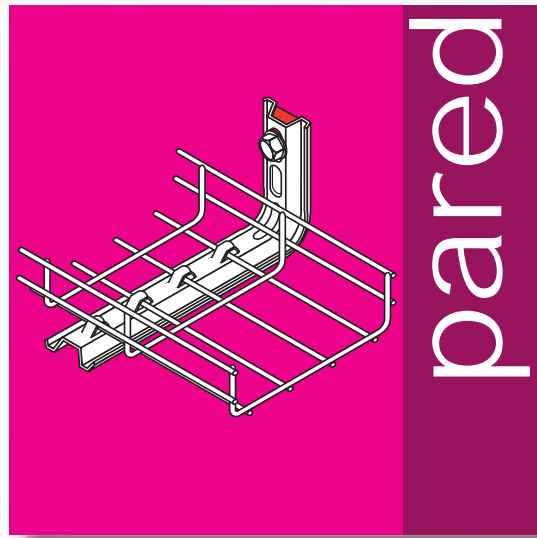
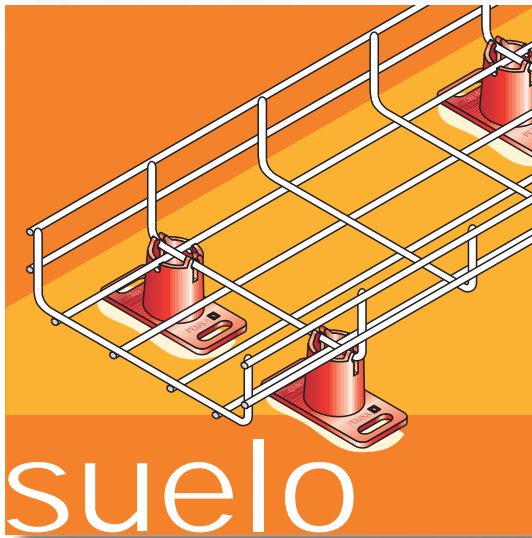
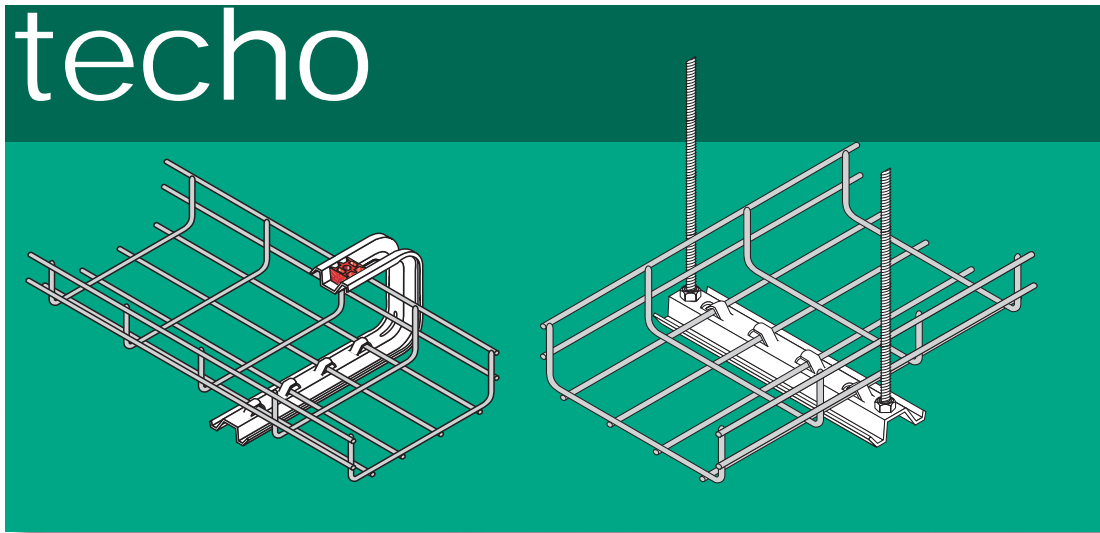


N°80 ABRIL 2004

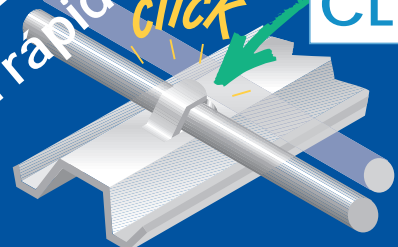
Soportes

para bandejas rejiband®



 pemsa

Fijación rápida SIN TORNILLOS

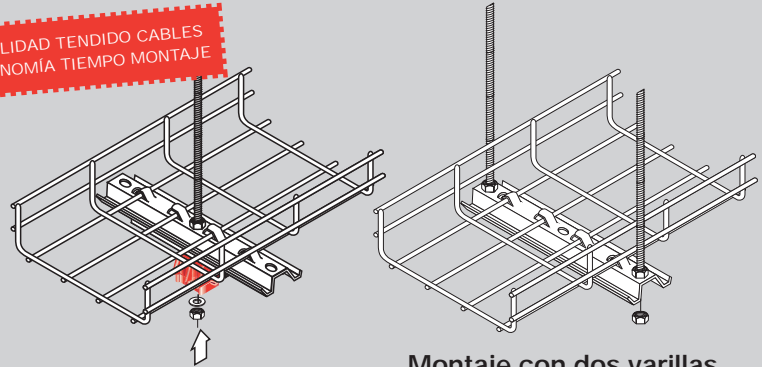
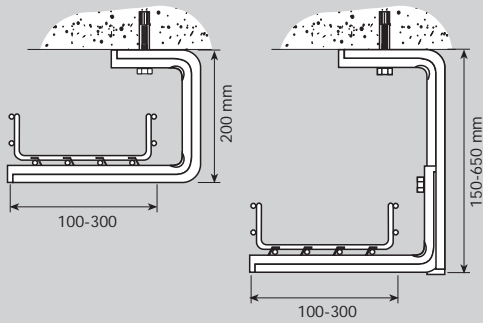


montaje en techo

sistema omega

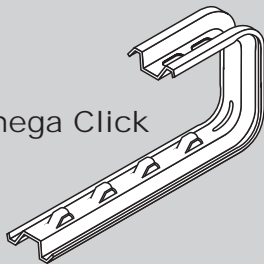
Montaje con una varilla

+FACILIDAD TENDIDO CABLES
+ECONOMÍA TIEMPO MONTAJE

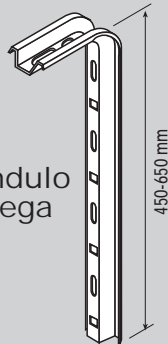


Montaje con dos varillas

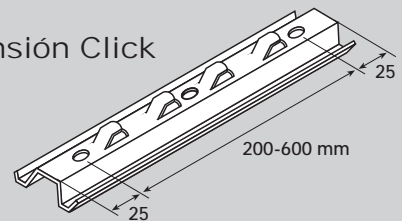
Soporte
techo Omega Click



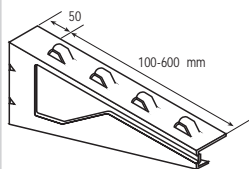
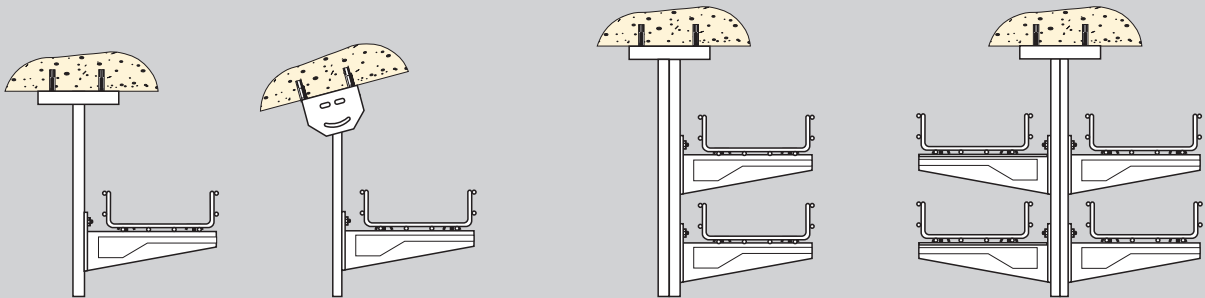
Péndulo
Omega



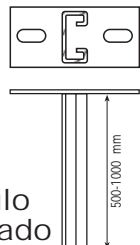
Suspensión Click



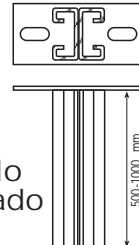
péndulo reforzado



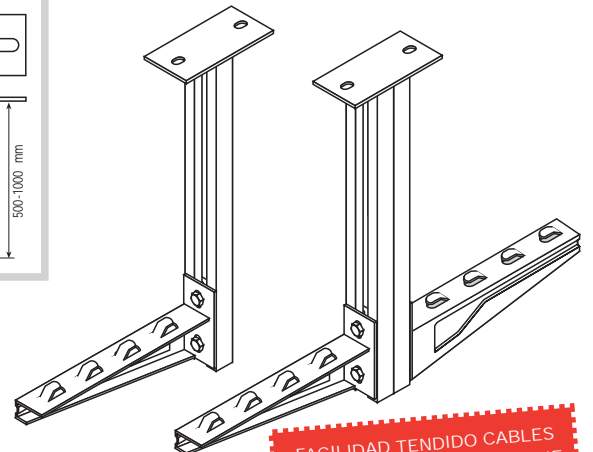
Soporte
Reforzado Click



Péndulo
reforzado



Péndulo
reforzado
doble



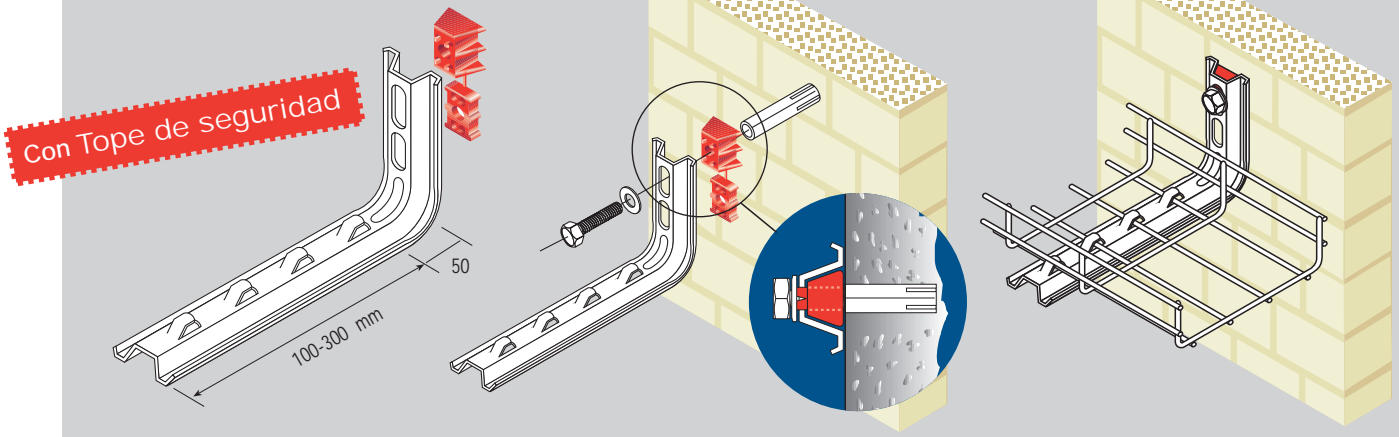
SISTEMA CLICK especial para bandejas rejiband

+FACILIDAD TENDIDO CABLES
+ECONOMÍA TIEMPO MONTAJE

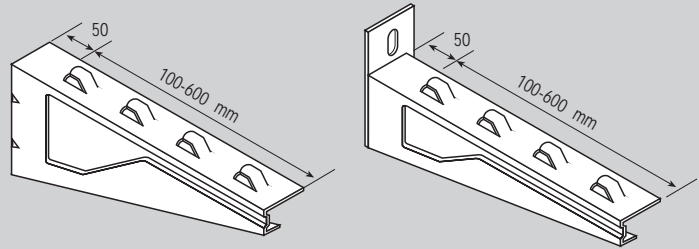
Todos los modelos de soportes Click están disponibles "sin Click" para utilizar con cualquier tipo de Bandeja.

montaje en pared

Soporte Omega Click

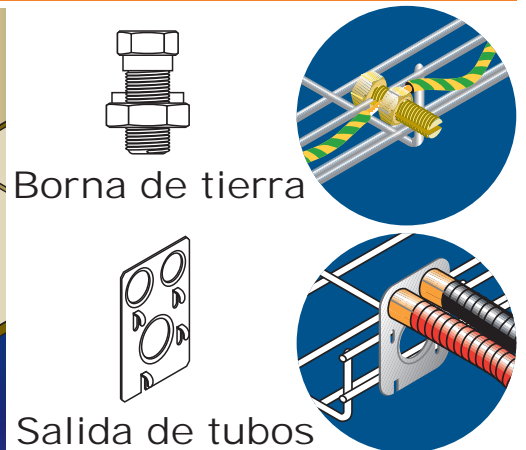
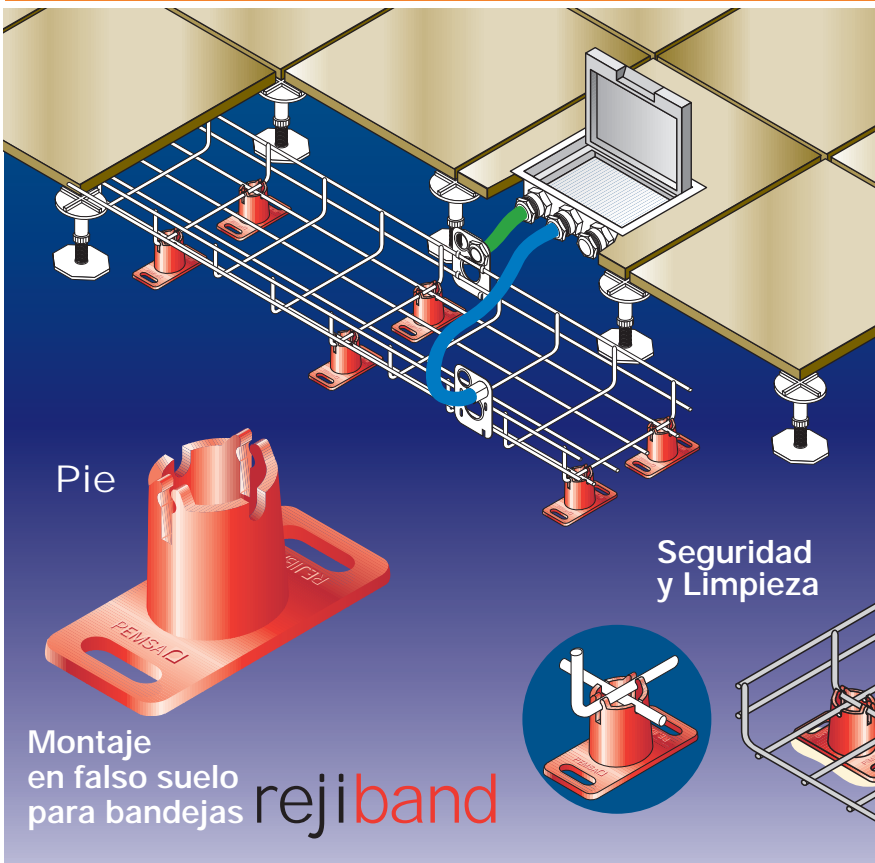


Soporte Reforzado Click



Todos los modelos de soportes Click están disponibles "sin Click" para utilizar con cualquier tipo de Bandeja.

montaje en suelo



Montaje en falso suelo para bandejas **reji band**

Adhesivo Pie



sistema "CLICK"



en soportes y accesorios

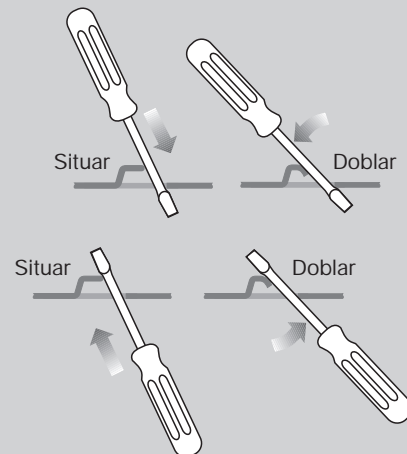
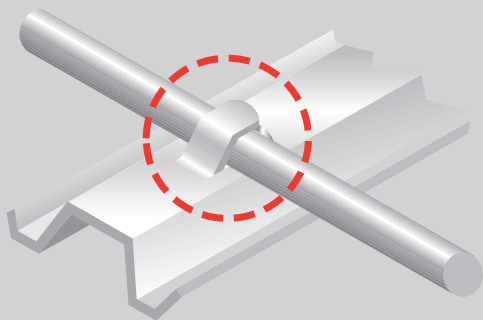
Exclusivo, desarrollado y patentado por PEMSA. Permite la fijación rápida sin tornillos ni útiles especiales, consiguiendo un ahorro en su economía de hasta el 30%.



Economía



Rapidez



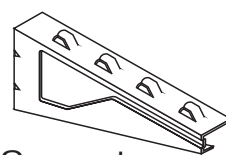
Unión Click



Salida Fibra Óptica



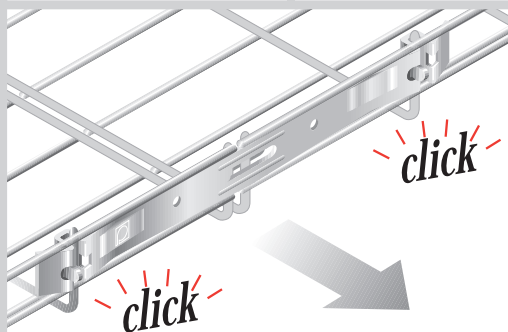
Soporte Omega Click



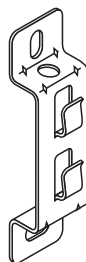
Soporte Reforzado Click



Salida de Tubos



Soporte 60



Mini Soporte

FÁBRICA, OFICINAS Y ALMACENES CENTRALES:

Galileo Galilei, 22-24. P.I. La Garena - 28806 Alcalá de Henares. Madrid
Tel: 91 802 34 88 - Fax: 91 802 33 81 - info@pemsarejiband.com

DELEGACIONES:

DELEGACIÓN CENTRO

Tel: 91 802 34 88 - Fax: 91 802 33 81
madrid.cial@pemsarejiband.com

DELEGACIÓN LEVANTE - MURCIA

Tel: 96 333 01 53 / 96 373 02 38
Fax: 96 373 98 99 / 96 316 11 74
levantep@pemsarejiband.com

DELEGACIÓN NORTE

Tel: 94 480 10 33/34 - Fax: 94 480 10 32
norte@pemsarejiband.com

DELEGACIÓN NORESTE

Tel: 93 408 46 69 - Fax: 93 408 45 01
cat@pemsarejiband.com

DELEGACIÓN ANDALUCÍA

Tel: 954 99 88 17 - Fax: 954 99 88 18
andalucia@pemsarejiband.com

FILIALES:

PEMSA UK:

Tel: 00 44 113 244 9669
Fax: 00 44 113 244 6555
sales@pemsaco.uk

PEMSA PORTUGAL:

Tel: +351 21 444 5725
Fax: +351 21 444 5727
pemsaportugal@pemsarejiband.com

www.pemsarejiband.com

E-mail: info@pemsarejiband.com

OFICINA DE EXPORTACIÓN:

Galileo Galilei, 22-24. P.I. La Garena
28806 Alcalá de Henares. Madrid
Tel: +34 91 802 34 99 - Fax: +34 91 802 34 82
export@pemsarejiband.com

 **pemsarejiband**

Consulte Distribuidores con Stock