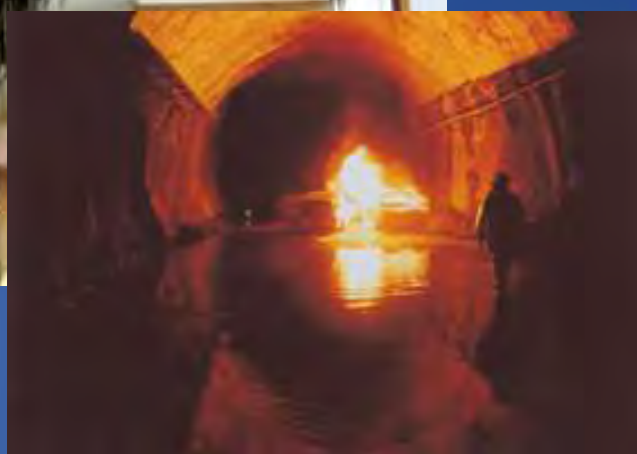


**Nº 73 ENERO 2004  
DOSSIER TÉCNICO**



**Instalación de bandejas y canales metálicos para  
el soporte y la conducción de cables.**

**Nuevo Reglamento Electrotécnico para Baja Tensión 2002**

 **pemsa**

# Introducción

*“El 2 de Agosto del 2002 el Consejo de Ministros aprobó el Reglamento Electrotécnico para Baja Tensión (Real Decreto 842/2002) que afecta a las instalaciones eléctricas conectadas a una fuente de suministro de baja tensión de manera que se preserve la seguridad de las personas y los bienes, se asegure el normal funcionamiento de dichas instalaciones, y se prevengan las perturbaciones en otras instalaciones y servicios. Además, el Reglamento aprobado pretende contribuir a la fiabilidad técnica y a la eficiencia económica de las instalaciones.*

*El Reglamento actualiza los requisitos técnicos que deben satisfacer las instalaciones eléctricas con motivo de los grandes avances tecnológicos de los últimos años, siendo el primero que, dentro de nuestro entorno europeo, incorpora requisitos para las instalaciones de automatización y gestión técnica de la energía, coloquialmente conocida como “Domótica” y cuyo objetivo es facilitar el ahorro y la eficiencia energética.*

*El Reglamento incorpora también el principio de seguridad equivalente de forma que el proyectista de la instalación puede aplicar soluciones distintas de las establecidas en las normas técnicas, siempre que demuestre su equivalencia con los niveles de seguridad establecidos.*

*Por otra parte, el artículo 29 del Reglamento hace referencia a una Guía Técnica, de carácter no vinculante, aprobada por la Dirección General de Política Tecnológica, cuyo objeto es facilitar la aplicación práctica de las exigencias que establece el Reglamento y sus instrucciones técnicas complementarias.*

*Las Guías Técnicas han sido elaboradas por los Servicios del Ministerio de Ciencia y Tecnología (Dirección General de Política Tecnológica), aportando comentarios y observaciones las Comunidades Autónomas y los expertos y entidades más representativas del sector.”*

**Introducción de la Guía Técnica de Aplicación.  
Reglamento Electrotécnico para Baja Tensión.  
Texto elaborado por el Ministerio de Ciencia y Tecnología ([www.mcyt.es](http://www.mcyt.es))**

En esta línea nos complace ofrecer el presente dossier, con el que deseamos facilitar la correcta interpretación del nuevo Reglamento sobre el empleo de las bandejas y canales metálicos portacables a todos los posibles usuarios de estos productos.

# Índice

<b>Comentarios al nuevo REBT de:</b>	
<b>Facel</b> (Asociación Española de Fabricantes de Cables y Conductores Eléctricos y de Fibra Óptica).	4
<b>Pirelli Cables y Sistemas</b>	4
<b>General Cable</b>	5
<b>Las Bandejas y Canales Metálicos PEMSA</b>	6
<b>Tabla comparativa de aplicación de las bandejas Rejiband y Pemsaband.</b>	8
<b>Fuentes consultadas</b>	10
<b>Bibliografía</b>	10
<b>Generalidades de aplicación para todas las instrucciones técnicas en las instalaciones de bandejas.</b>	11
<b>Requisitos particulares en las ITC:</b>	12
- <b>ITC-BT-06:</b> Redes aéreas para distribución en B.T.	12
- <b>ITC-BT-07:</b> Redes subterráneas para distribución en B.T.	13
- <b>ITC-BT-11:</b> Redes de distribución de energía eléctrica. Acometidas.	14
- <b>ITC-BT-14:</b> Instalaciones de enlace. Línea general de alimentación.	15
- <b>ITC-BT-15:</b> Instalaciones de enlace. Derivaciones individuales.	16
- <b>ITC-BT-19:</b> Instalaciones interiores o receptoras. Prescripciones Generales.	17
- <b>ITC-BT-20:</b> Instalaciones interiores o receptoras. Sistemas de instalación.	19
- <b>ITC-BT-21:</b> Instalaciones interiores o receptoras. Tubos y canales protectoras.	22
- <b>ITC-BT-24:</b> Instalaciones interiores o receptoras. Protección contra los contactos directos e indirectos.	23
- <b>ITC-BT-28:</b> Instalaciones en locales de pública concurrencia.	24
- <b>ITC-BT-29:</b> Locales con riesgo de incendio o explosión.	28
- <b>ITC-BT-30:</b> Instalaciones en locales de características especiales.	31
<b>Ensayo de incendio en los túneles de El Padrún, Asturias</b>	36
<b>Anexo. Compatibilidad Electromagnética (CEM)</b>	38

La **Asociación Española de Fabricantes de Cables y Conductores Eléctricos y de Fibra Óptica, Facel**, ha editado un documento técnico denominado “Los cables de alta seguridad libres de halógenos”, sobre la utilización de este tipo de cables en determinadas aplicaciones con la entrada en vigor del nuevo REBT.

Algunas de las características diferenciales entre cables convencionales de PVC y cables de alta seguridad libres de halógenos conocidos como (AS) no propagadores del incendio son:

**Comportamiento ante el fuego:** el cable convencional de PVC es no propagador de la llama, mientras que el cable libre de halógenos es no propagador del incendio. Esta característica permite limitar la posibilidad de que el cable actúe como elemento de propagación del fuego en caso de incendio.

**Emisión de gases tóxicos y corrosivos en caso de incendio: los cables convencionales de PVC generan una gran cantidad de humos con un alto grado de monóxido y dióxido de carbono y de ácido clorhídrico, mientras que los cables libres de halógenos generan en su combustión una cantidad mínima.** Esta característica permite limitar la contribución de los cables a los humos generados en un incendio, reduciendo por lo tanto los riesgos por inhalación de gases que han demostrado ser la principal causa de mortalidad en los incendios.

**Opacidad de los humos: los cables convencionales de PVC desprenden un humo negro y espeso, mientras que los cables libres de halógenos desprenden humo casi transparente.** Esta característica permite disponer en caso de incendio del tiempo y la suficiente visibilidad para facilitar la completa evacuación del edificio así como el acceso a los focos de incendio por parte de los bomberos.

**Corrosividad:** los cables convencionales de PVC presentan un  $\text{ph} \leq 2$  y una conductividad  $\geq 100 \mu\text{s}/\text{mm}$ , mientras que los cables libres de halógenos presentan un  $\text{ph} \geq 4,3$  y una conductividad  $\leq 10 \mu\text{s}/\text{mm}$ . Esta característica limita los efectos nocivos sobre equipos o circuitos electrónicos o informáticos por el efecto corrosivo que los humos puedan tener sobre ellos.

**Resistencia al fuego:** los cables libres de halógenos resistentes al fuego (conocidos como  $\text{AS}^+$ ), cumplen con lo establecido en la ITC-BT-28 “Locales de pública concurrencia”. Esta característica permite mantener el servicio eléctrico para los elementos de emergencia de la instalación, de forma esencial para aquellos servicios esenciales en caso de incendio.

**En definitiva, la utilización de cables de alta seguridad libres de halógenos mejora de manera muy significativa la seguridad de los propietarios y usuarios de las instalaciones eléctricas. Sin que deba considerarse su utilización como sustitutivo de ninguna de las demás acciones actualmente exigibles como: cortafuegos, detectores de incendios, etc., sino como un complemento de las mismas.**



Asociación Española de Fabricantes de Cables  
y Conductores Eléctricos y de Fibra Óptica.  
FACEL

En este nuevo Reglamento el fruto de la investigación y desarrollo de los nuevos cables libres de halógenos, hoy adquiere su máximo protagonismo al incorporarse a los requisitos legales de gran parte de las instalaciones:

**Derivaciones individuales, Líneas generales de alimentación (líneas repartidoras) y Locales de pública concurrencia.**

Se trata de un paso más hacia la seguridad, que es el objetivo primordial de la nueva normativa.

Los cables libres de halógenos desarrollados por Pirelli atenúan al máximo los efectos colaterales del fuego sin perjuicio de las buenas propiedades eléctricas o mecánicas que presentan los cables convencionales.

Además, se trata de un producto ecológico siendo su coste de reciclado inferior a los de los cables convencionales junto a su evidente respeto por el entorno al ser un cable que reduce los efectos nocivos del fuego sobre personas, animales y bienes:

**Alto grado de ignifugación, Baja toxicidad, Baja opacidad de humos y Reducida corrosividad.**

Para circuitos de servicios de seguridad no autónomos o con fuentes autónomas centralizadas deben instalarse cables resistentes al fuego. Soportan condiciones extremas garantizando el servicio de extractores de humo, sistemas contra incendios, alumbrados de emergencia...

En todo este contexto, cabe resaltar que los cables son un elemento crítico a los efectos de la seguridad frente al fuego dado que gran parte de los incendios de origen conocido se inician en las canalizaciones eléctricas. De ahí que esta nueva generación de cables sea una más que interesante solución de Pirelli.

La amenaza de los armónicos también se contempla en el REBT y, así, ahora los neutros han de ser iguales a las fases, como mínimo, en instalaciones interiores o receptoras. Si bien, conviene tener en cuenta este eventual problema en todo tipo de instalación. Esto adquiere gran importancia en unos momentos en que las cargas de las instalaciones están compuestas cada vez más por aparatos electrónicos como vídeos, aparatos de música, ordenadores, faxes, impresoras, etc..., que en mayor o en menor medida introducen armónicos en la instalación.

**Lisardo Recio**  
**Product Manager – General Market**  
**PIRELLI CABLES Y SISTEMAS**



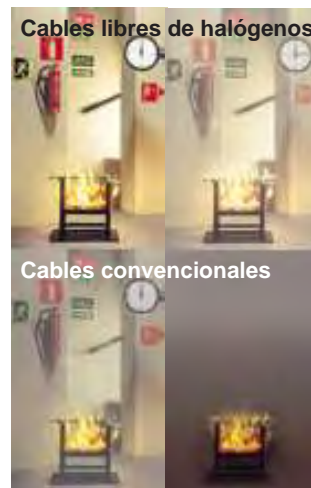
Para cualquier profano en la materia, es difícil que pase desapercibida la constante mejora y avance en los sistemas de seguridad que conlleva toda nueva edificación. Las exigencias cada día mayores en consonancia con el creciente nivel y calidad de vida, han hecho aparecer reglamentos, normativas y especificaciones que regulan el empleo de determinados materiales, prohibiendo unos, limitando otros, exigiendo sistemas de detección y extinción manuales o automáticos que mitiguen, dentro de lo técnicamente posible, el desarrollo y propagación del incendio y que éste quede bajo control al poco de producirse.

**Los cables eléctricos, que son la parte integrante más abundante de las instalaciones eléctricas de los edificios, por los que discurre la mayor parte de la energía, están constituidos en gran parte por materiales aislantes y fundas protectoras de tipo plástico (PVC). Cuando por causas bien internas, cortocircuitos, calentamientos excesivos o al ser alcanzados por llamas de incendios cercanos entran en combustión, desprenden de inmediato gases halogenados extremadamente tóxicos y corrosivos, acompañados por humos densos y opacos. Esta situación provoca asfixia inmediata y neutraliza la visión de señales luminosas por donde las personas deben escapar entorpeciendo además los trabajos de extinción y evacuación.**

**General Cable en las dos últimas décadas ha desarrollado unos materiales aislantes y de protección que sustituyen entre otros a los cables convencionales de PVC, que no contienen en su constitución halógeno: cables de alta seguridad, no propagadores del incendio y con baja emisión de humos opacos y tóxicos.** Como consecuencia presentan unas características que lo hacen idóneo para instalaciones en locales de concentración pública: Hoteles, Teatros, Metropolitanos, Hospitales, Residencias, Centros Comerciales, Cines, Discotecas, Estudios de Radio Televisión, Colegios, Museos, Túneles, etc.

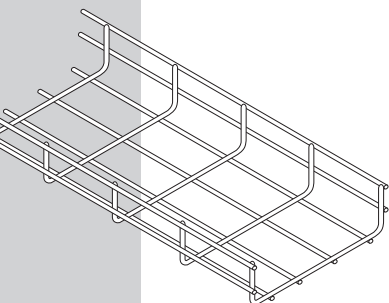
El nuevo Reglamento de Baja Tensión, incluye entre otras instalaciones los locales de Pública Concurrencia donde es obligatorio la utilización de cables sin halógenos.

Guiados por el más elemental sentido de responsabilidad, recomendamos el empleo de esta nueva generación de cables con el convencimiento de que estamos trabajando en dirección hacia un único objetivo: elevar el nivel de seguridad en las instalaciones de concurrencia pública.



**Antonio López**  
**Jefe del Servicio Técnico Comercial**  
**GENERAL CABLE**

## rejiband®



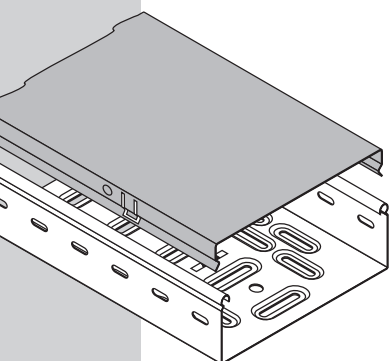
- La bandeja de varillas de acero electrosoldadas líder del mercado, con borde de seguridad que evita daños a las personas y a los cables.

De fácil manipulación, su sistema “cortar, doblar y unir” permite adaptarse fácilmente a cada instalación y proporciona un ahorro de montaje superior al 30%.

Es ligera, ofrece la máxima ventilación y limpieza, proporciona gran resistencia y elasticidad y permite la construcción de accesorios en obra.

Dispone de una amplísima gama de accesorios: soportes Click, Omega, reforzados, sistemas para salida de fibra óptica... así como diferentes acabados/materiales: electrozincado, galvanizado en caliente, acero inoxidable AISI 304 y 316.

## pemsaband®



- La bandeja de chapa fabricada en línea, en un proceso integrado automático partiendo de bobinas de chapa de acero.

Las perforaciones embutidas proporcionan máxima resistencia a igual peso. Además, los cables se encuentran protegidos. La resistencia longitudinal se incrementa a través de un perfilado en los extremos del borde lateral. La tapa encastrable es segura y fácil de instalar, sin necesidad de grapas ni tornillos.

Incorpora borde de seguridad evitando el daño a personas y a cables.

Su diseño exclusivo permite el fácil deslizamiento de los cables, facilita la evacuación de líquidos y evita condensaciones.

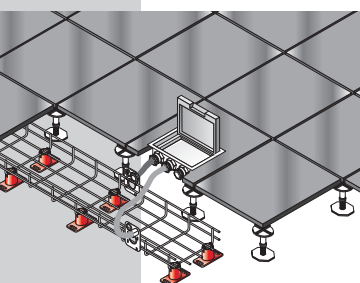
- El canal metálico Pemsaband requiere la utilización de la tapa. Este canal puede tener o no perforaciones según el IP que se necesite.  
Canal metálico perforado con tapa: IP 2x.  
Canal metálico ciego con tapa IP 4x.

Comparativa de los valores de Carga admisibles de distintas Bandejas Porta-cables

Medida de Bandeja	Bandeja Plástico (PVC)	Bandeja Rejiband	Bandeja Pemsaband
100x60	11 Kg/m	60 Kg/m	120 Kg/m
200x60	22 Kg/m	60 Kg/m	120 Kg/m
300x60	34 Kg/m	93 Kg/m	120 Kg/m
400x100	77 Kg/m	110 Kg/m	160 Kg/m (400x85)

Nota: datos de cargas según catálogos de fabricantes.

## falso suelo



- La bandeja Rejiband dispone de un sistema de montaje específico para instalaciones bajo falso suelo. Este sistema permite una rápida, flexible y fácil instalación, garantizando la máxima limpieza y ventilación.

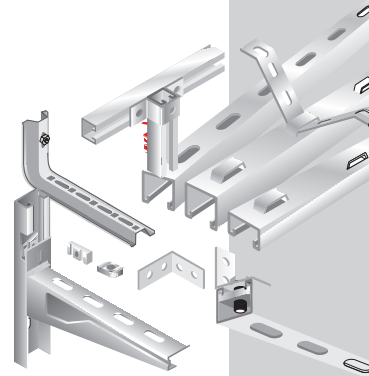
Rejiband falso suelo se instala con una gama completa de soportes y accesorios específicos para este tipo de instalaciones.

# soportes y estructuras

- Son básicos en una instalación de bandejas. Si no son los adecuados, fallará toda la instalación. En su elección, debe considerarse principalmente la capacidad de carga del soporte y la resistencia a la corrosión.

Pemsa dispone de una gama completa de soluciones de instalación:

- Soportes para instalaciones en Techo / Falso Techo.
- Soportes para instalaciones en Suelo / Falso Suelo.
- Soportes para instalaciones en Pared Vertical / Horizontal.
- Soportes para instalaciones en Exterior / Interior / Ambientes muy corrosivos.
- Estructuras para montajes especiales.



## rejitech®

### montaje en techo y falso techo

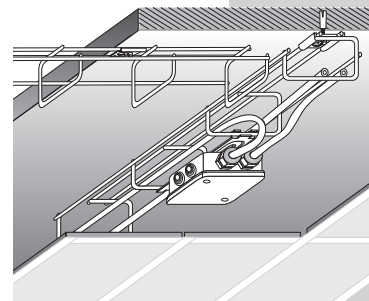
- Es la bandeja específica para techos y falsos techos. Es una bandeja de varillas de acero electrosoldadas de alta resistencia, que presenta múltiples ventajas.

Su diseño, evita la acumulación de polvo y suciedad. Proporciona máxima limpieza y una manipulación más rápida y cómoda.

La reducción del tiempo de montaje es superior al 55%, pues ha sido diseñada para que se fije al techo con un simple tornillo. El acceso lateral del cable lo garantiza su diseño abierto.

El ahorro en materiales es superior al 40% y al estar fabricadas en tramos de 2 metros, presenta una gran facilidad de transporte, fácilmente acoplable en furgoneta.

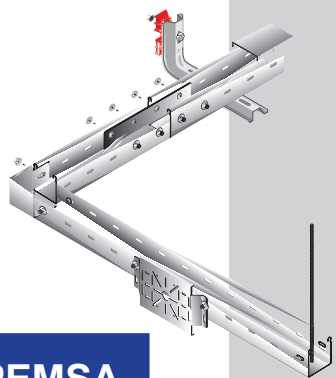
Presenta, además, una fácil y cómoda manipulación del cable al estar estos, totalmente visibles.



## inducanal®

- Es un canal metálico de dimensiones reducidas, indicado para instalaciones industriales.

Presenta una gran resistencia al impacto y a la temperatura, y está provisto de perforaciones, que facilitan la salida de cables.



## Características y beneficios de las Bandejas Metálicas PEMSA

- Eliminan la posibilidad de que la bandeja actúe como elemento de propagación del fuego
- Eliminan los riesgos por inhalación de gases tóxicos o halógenos
- Facilitan disponer del tiempo y visibilidad suficiente para lograr la completa evacuación de las personas, así como el acceso a los focos de incendio por parte de los bomberos
- Eliminan los efectos nocivos sobre equipos o circuitos electrónicos o informáticos por el efecto corrosivo que los humos puedan tener sobre ellos.

**EN DEFINITIVA: La utilización de bandejas metálicas Rejiband y Pemsaband mejora de manera muy significativa la seguridad de los propietarios y usuarios de las instalaciones eléctricas.**

# R.E.B.T. (R.D. 842/2002) Aplicaciones de las Bandejas y Canales Metálicos Rejiband® y Pemsaband®

Admitido
  No recomendable
  No admitido

I.T.C.	Título	Emplazamiento de las Bandejas y Canales Metálicos	Bandeja Rejiband®	Bandeja Pemsaband®		Canal (Bandeja + Tapa) Pemsaband®		Cables	
				Perforada	Ciega	Perforada	Ciega	Libres de Halógenos	Con Halógenos (P.V.C.)
BT-06 pág. 12	Redes Aéreas para distribución en B.T.	Fachadas	(1)	(1)	(1)	(1)		UNE 21030	
		Muros	(1)	(1)	(1)	(1)			
BT-07 pág. 13	Redes Subterráneas para distribución en B.T.	Galerías				(2)	(2)	UNE - HD 603	
		Zanjas Registrables							
		Subestaciones							
		Interior de Edificios (Zonas no accesibles a personas y vehículos)							
		Interior de Edificios (Zonas accesibles a personas y vehículos)	(1) o (3)	(1) o (3)	(1) o (3)				
BT-11 pág. 14	Redes de Distribución de Energía Eléctrica. Acometidas.	Fachadas	(1)	(1)	(1)	(1)		UNE 21030	
		Muros	(1)	(1)	(1)	(1)			
		Galerías				(2)	(2)	UNE - HD 603	
		Zanjas Registrables							
		Subestaciones							
		Interior de Edificios (Zonas no accesibles a personas y vehículos)							
		Interior de Edificios (Zonas accesibles a personas y vehículos)	(1) o (3)	(1) o (3)	(1) o (3)				
BT-14 pág. 15	Instalaciones de Enlace. Línea General de Alimentación.	Conductos cerrados de obra de fábrica						UNE 21123-4 UNE 21123-5	PVC no admitido
		Patinillos							
		Verticales							
		En montaje superficial	(1)	(1)	(1)				
		Falsos Techos	(3)	(3)	(3)				
Falsos Suelos	(3)	(3)	(3)						
BT-15 pág. 16	Instalaciones de Enlace. Derivaciones Individuales.	Conductos cerrados de obra de fábrica						UNE 21123-4 UNE 21123-5	PVC no admitido
		Patinillos							
		Verticales							
		En montaje superficial							
		Falsos Techos	(3)	(3)	(3)				
Falsos Suelos	(3)	(3)	(3)						
BT-20 pág. 19	Instalaciones Interiores o Receptoras. Sistemas de Instalación.	Huecos de la construcción accesibles							
		Falsos Techos	(3)	(3)	(3)				
		Falsos Suelos	(3)	(3)	(3)				
		Canal de obra							
		En montaje superficial							
		Instalación aérea							

## Notas:

- (1) Protección contra contactos directos (UNE 20460): Protección por puesta fuera de alcance por alejamiento: El volumen de accesibilidad está limitado a 2,5 m. Las Bandejas se instalarán a una altura no inferior al volumen de accesibilidad.
- (2) R.E.B.T.: En el cuerpo ocupado por los cables debe existir una buena renovación del aire, se deben evitar acumulaciones de gas, condensaciones de humedades y se debe favorecer la disipación del calor.
- (3) Protección contra los choques eléctricos en servicio normal (UNE 20460): Las partes activas colocadas en el interior de envolventes o detrás de barreras que posean por lo menos el grado de protección IP 2x ó IP xxB, (acceso a cuerpos sólidos > 12 mm.), se consideran protegidos contra los contactos directos.
- (4) En zonas accesibles al público se utilizará como medida de protección cables con protección propia.
- (5) En las instalaciones fijas (UNE 20460) donde pueda producirse choques medios o importantes, puede asegurarse la protección de las canalizaciones mediante: Las características mecánicas de las canalizaciones, el emplazamiento elegido o la disposición de una protección mecánica complementaria, local o general.
- (6) Los Cables serán con cubierta aislante. El grado de protección en los terminales, empalmes y conexiones será IP X1.
- (7) Los Cables serán con cubierta aislante. El grado de protección en los terminales, empalmes y conexiones será IP X4.
- (8) Las Bandejas y Canales Metálicos deberán tener un tratamiento de protección contra la corrosión (p. e. Galvanizado en Caliente).
- (9) Los Cables serán con cubierta aislante. El grado de protección en los terminales, empalmes y conexiones será IP X5.
- (10) Para Locales con temperatura ambiente superior a 50°C, se instalarán cables especiales.
- (11) El aislamiento y demás elementos de protección del material eléctrico utilizado, deberá ser tal que no sufra deterioro alguno a la temperatura de utilización.

MATERIALES	SITUACIÓN EN CASO DE INCENDIO			
	Clasificación (NBE-CPI/96)	Emisión de Humos	Opacidad de Humos	Toxicidad de Humos
Acero	NO COMBUSTIBLE	No Humos	No Humos	No Humos
Cables libres de Halógenos	COMBUSTIBLE / NO PROPAGADOR DEL INCENDIO	Emisión de Humos Reducida	Opacidad Reducida de los Humos	Humos con bajas Partículas Tóxicas
P.V.C.	COMBUSTIBLE / PROPAGADOR DEL INCENDIO	Emisión Humos Peligrosa	Opacidad elevada de los Humos	Humos con Partículas Tóxicas

I.T.C.	Título	Emplazamiento de las Bandejas y Canales Metálicos	Bandeja Rejiband®	Bandeja Pemsaband®		Canal (Bandeja + Tapa) Pemsaband®		Cables	
				Perforada	Ciega	Perforada	Ciega	Libres de Halógenos	Con Halógenos (P.V.C.)
BT-28 pág. 24	Instalaciones en Locales de Pública Concurrencia.	Huecos de la construcción						UNE 21123-4 UNE 21123-5	PVC no admitido
		En montaje superficial Zonas no accesibles al público (h ≥ 2,5m.)							
		Falsos Techos	(3)	(3)	(3)				
		Falsos Suelos	(3)	(3)	(3)				
		En montaje superficial. Zonas accesibles al público (h ≤ 2,5m.)	(4)	(4)	(4)		(4)		
BT-29 pág. 28	Locales con Riesgo de Incendio o Explosión.	Instalaciones fijas	(5)	(5)	(5)			UNE 21157-1 UNE 21123 UNE 20432-3	
BT-30 pág. 31	Instalaciones en Locales húmedos.	En montaje superficial. Zonas no accesibles al público	(5) (6)	(5) (6)	(5) (6)	(6)	(6)		(6)
		Huecos de la construcción							
BT-30 pág. 31	Instalaciones en locales mojados.	En montaje superficial. Zonas no accesibles al público	(7)	(7)	(7)	(7)	(7)		(7)
BT-30 pág. 32	Instalaciones en locales con riesgo de corrosión.	En montaje superficial. Zonas no accesibles al público	(8)	(8)	(8)	(8)	(8)		(7)
BT-30 pág. 33	Instalaciones en locales polvorientos sin riesgo de incendio o explosión.	En montaje superficial. Zonas no accesibles al público	(9)	(9)	(9)	(9)	(9)		(9)
BT-30 pág. 33	Instalaciones en locales a temperatura elevada.	En montaje superficial.	(11)	(11)	(11)	(11)	(11)		(10)
BT-30 pág. 34	Instalaciones en locales a muy baja temperatura.	En montaje superficial.	(11)	(11)	(11)	(11)	(11)		(11)
BT-30 pág. 34	Instalaciones en locales que existan baterías de acumuladores.	En montaje superficial.	(8)	(8)	(8)	(8)	(8)		(8)
BT-30 pág. 35	Instalaciones en locales afectos a un servicio eléctrico.	En montaje superficial.							

EXIGENCIAS DE COMPORTAMIENTO ANTE EL FUEGO (NBE-CPI/96) - MATERIALES				
MAGNITUD relativa con la que los materiales pueden favorecer el desarrollo de un INCENDIO. CLASIFICACIÓN.			Comportamiento ante la acción térmica	MATERIALES DIVERSOS, VENTILACIÓN, CONDUCTOS, CAJAS, ETC.
1º ACERO M-0		NO COMBUSTIBLE	PERMITIDO PARA TODOS LOS MATERIALES / ZONAS DE INSTALACIÓN	
2º M-1		COMBUSTIBLE / NO INFLAMABLE	NO PERMITIDO PARA ALGUNOS MATERIALES / ZONAS	
3º M-2		COMBUSTIBLE / INFLAMABILIDAD MODERADA	NO PERMITIDO EN MUCHAS ZONAS (FALSOS SUELOS, TECHOS, ETC.)	
4º M-3		COMBUSTIBLE / INFLAMABILIDAD MEDIA	MUY LIMITADOS, ZONAS SIN RIESGO DE INCENDIO	
5º M-4		COMBUSTIBLE / INFLAMABILIDAD ALTA	NO APROPIADO, USO RESTRINGIDO	

Los Sistemas de Bandejas (M 0) Rejiband y Pemsaband, garantizan Seguridad en la NO Emisión de Gases Tóxicos y Halógenos, NO Emisión de Humos Opacos (Transmitancia Lumínica), NO Emisión de Gases Corrosivos y la NO Propagación del Incendio.

## Fuentes Consultadas



FACEL (Asociación Española de Fabricantes de Cables y Conductores Eléctricos y de Fibra Óptica).



GENERAL CABLE



Pirelli Cables y Sistemas, s.a.

PIRELLI CABLES Y SISTEMAS



Mº DE CIENCIA Y TECNOLOGÍA

## Bibliografía

REBT, Reglamento Electrotécnico para Baja Tensión e Instrucciones Técnicas Complementarias. (Real Decreto 842/2002, de 2 de Agosto).

Guías Técnicas de Aplicación publicadas por el Ministerio de Ciencia y Tecnología.

Normas UNE editadas por AENOR.

“Incendios en Túneles” Autores: Fernando Hacar, Alberto Abella e Ignacio García-Arango. MOPT. Ministerio de Obras Públicas y Transportes. Demarcación de Carreteras del Estado en Asturias.

Al cierre de esta publicación, se han editado las primeras Guías Técnicas por el Ministerio de Ciencia y Tecnología, que facilitan la aplicación del actual R.E.B.T. Estas guías se pueden consultar en la página web oficial del Ministerio: [www.mcyt.es](http://www.mcyt.es) > Legislación > Leg. Seguridad Industrial > Leg. Nacional > Leg. Instalaciones > Reg. Elec. Baja Tensión.

En ellas se considera más ampliamente la utilización de las bandejas y bandejas de escalera que en la actual redacción del R.E.B.T. (que se había redactado antes de la aprobación de la norma de bandejas UNE-EN 61537 “Sistemas de bandejas y bandejas de escalera para conducción de cables”).

#### Aclaración Previa:

En el momento de la redacción de algunas de las ITC de este nuevo Reglamento no se reflejaron como sistemas de instalación posibles las bandejas portacables o bandejas de escalera. Esto puede plantear dudas por parte de los técnicos, en cuanto a si es posible su utilización en determinadas instalaciones.

Esto fue debido a que en el momento de la redacción de estas ITC no estaba aún aprobada la norma UNE-EN-61537 "Sistemas de bandejas y bandejas de escalera para la conducción de cables, (Octubre 2002)".

Pero no es óbice para que las bandejas portacables sí puedan ser instaladas, siempre y cuando se cumplan los requisitos mínimos de seguridad reflejados en este dossier, y pueden seguir utilizándose de la forma en que ya se estaba haciendo antes de la entrada en vigor de este Reglamento, como está siendo ahora contemplado en las nuevas Guías Técnicas aclaratorias publicadas por el Ministerio de Ciencia y Tecnología.



Rejiband en instalación industrial.



**La bandeja Rejiband facilita la limpieza y mantenimiento del conjunto de la canalización eléctrica.**

## Generalidades de aplicación para todas las instrucciones técnicas en las instalaciones de bandejas

**REBT: "Todos los elementos metálicos se conectarán eléctricamente a la red de tierra".**

**REBT: "Los conductores serán de tipo aislado con cubierta y de tensión asignada no inferior a 0.6/1kV".**

**Norma UNE-EN 61537 (Octubre 2002): "Los sistemas de bandejas están diseñados para el soporte, el alojamiento de los cables y, eventualmente de otros equipos eléctricos en instalaciones eléctricas y/o en sistemas de comunicación".**

**REBT: BANDEJA:** "Material de instalación constituido por un perfil, de paredes perforadas o sin perforar, destinado a soportar cables y abierto en su parte superior".

**REBT: CANAL PROTECTORA:** "Material de instalación constituido por un perfil, de paredes llenas o perforadas, destinado a contener conductores y otros componentes eléctricos y cerrado por una tapa desmontable".

# Requisitos particulares en las ITC

## ITC - BT - 06: Redes aéreas para distribución en B.T.

El presente apartado indica los requisitos para la utilización de bandejas sobre fachadas o muros.

Admitido

I.T.C.	Título	Emplazamiento de las Bandejas y Canales Metálicos	Bandeja Rejiband®	Bandeja Pemsaband®		Canal (Bandeja + Tapa Pemsaband®)		Cables	
				Perforada	Ciega	Perforada	Ciega	Libres de Halógenos	Con Halógenos (P.V.C.)
BT-06	Redes Aéreas para distribución en B.T.	Fachadas	(1)	(1)	(1)	(1)		UNE 21030	
		Muros	(1)	(1)	(1)	(1)			

Notas: (1) ver pág. 8

**REBT: ITC-BT - 06. 1.1.1** “Los conductores aislados serán de tensión asignada no inferior a 0.6 / 1 kV, tendrán un recubrimiento tal que garanticen una buena resistencia a las acciones de la intemperie y deberán satisfacer las exigencias especificadas en la norma UNE 21030”.

**REBT: ITC-BT - 06. 3.1.1** “En general, deberá respetarse una altura mínima al suelo de 2.5 metros. En los recorridos por debajo de esta altura mínima al suelo (por ejemplo, para acometidas) los cables deberán protegerse mediante elementos adecuados.

En las proximidades de aberturas en fachadas deben respetarse las siguientes distancias mínimas:

- Ventanas: 0,30 m. al borde superior y 0,50 m. al borde inferior y bordes laterales”.



Rejiband en fachada de viviendas.

**Textos de consulta:**

UNE 20460 – 5 – 52. Instalaciones eléctricas en edificios. Elección e instalación de materiales eléctricos. Canalizaciones. Tabla 52 G en montaje aéreo.  
 UNE 21030. Conductores aislados cableados en haz de tensión asignada 0.6 / 1 kV, para líneas de distribución y acometidas.

## ITC - BT - 07: Redes subterráneas para distribución en B.T.

El presente apartado indica los requisitos para la utilización de bandejas en: galerías, subestaciones, y partes interiores de edificios no sometida a la intemperie y donde el acceso quede restringido al personal autorizado.

Admitido No recomendable

I.T.C.	Título	Emplazamiento de las Bandejas y Canales Metálicos	Bandeja Rejiband®	Bandeja Pemsaband®		Canal (Bandeja + Tapa) Pemsaband®		Cables	
				Perforada	Ciega	Perforada	Ciega	Libres de Halógenos	Con Halógenos (P.V.C.)
BT-07	Redes Subterráneas para distribución en B.T.	Galerías				(2)	(2)	UNE - HD 603	
		Zanjas Registrables							
		Subestaciones							
		Interior de Edificios (Zonas no accesibles a personas y vehículos)							
		Interior de Edificios (Zonas accesibles a personas y vehículos)	(1) o (3)	(1) o (3)	(1) o (3)				

Notas: (1), (2) y (3) ver pág. 8

**REBT: ITC-BT - 07. 2.1.3.1 Disposición e identificación de los cables:** “Una vez instalados, todos los cables deberán quedar debidamente señalizados e identificados. En la identificación, figurará también la empresa a quien pertenecen”.

**REBT: ITC-BT - 07. 2.1.3.1** “Los cables deberán estar fijados a las paredes o a estructuras de la galería mediante elementos de sujeción (regletas, ménsulas, **bandejas**, bridas, etc.) para evitar que los esfuerzos electrodinámicos que pueden presentarse durante la explotación de las redes de baja tensión, puedan moverlos o deformarlos. Estos esfuerzos, en las condiciones más desfavorables previsibles, servirán para dimensionar la resistencia de los elementos de sujeción, así como su separación”.



**REBT: ITC-BT - 07. 2.1.3.2. Galerías o zanjas registrables.** “Las condiciones de seguridad más destacables que deben cumplir este tipo de instalación son: estanqueidad de los cierres y buena renovación de aire en el cuerpo ocupado por los cables eléctricos, para evitar acumulaciones de gas y condensaciones de humedades, y mejorar la disipación de calor”.

Rejiband en Galería de Servicios.

**Temperatura máxima de bandejas  $\geq$  Temperatura máxima de cables.**

Tipo Aislamiento del Cable	Temp. Máxima °C Serv. Permanente	Temp. Máx. de Trabajo	
		Bandeja Plástico PVC	Bandeja Metálica
PVC	70°C	60°C	150°C ✓
XLPE	90°C	60°C	150°C ✓
EPR	90°C	60°C	150°C ✓

Las bandejas metálicas Rejiband y Pemsaband son idóneas para soportar cables libres de halógenos, cuya temperatura máxima de servicio permanente alcanza los 90° C, frente a otros tipos de bandejas cuya temperatura máxima de servicio no alcanza la temperatura que se le exige a los cables (70° - 90° C).

# ITC - BT - 11: Redes de distribución de energía eléctrica. Acometidas.

El presente apartado indica los requisitos para la utilización de bandejas en la parte de la instalación de la red de distribución, que alimenta la caja o cajas generales de protección.

I.T.C.	Título	Emplazamiento de las Bandejas y Canales Metálicos	Bandeja Rejiband®	Bandeja Pemsaband®		Canal (Bandeja + Tapa) Pemsaband®		Cables	
				Perforada	Ciega	Perforada	Ciega	Libres de Halógenos	Con Halógenos (P.V.C.)
BT-11	Redes de Distribución de Energía Eléctrica. Acometidas.	Fachadas	(1)	(1)	(1)	(1)		UNE 21030	
		Muros	(1)	(1)	(1)	(1)			
		Galerías				(2)	(2)		
		Zanjas Registrables							
		Subestaciones							
		Interior de Edificios (Zonas no accesibles a personas y vehículos)							
		Interior de Edificios (Zonas accesibles a personas y vehículos)	(1) o (3)	(1) o (3)	(1) o (3)			UNE - HD 603	

Notas: (1), (2) y (3) ver pág. 8

**REBT: ITC-BT-11. 1.2** Tipos de acometidas. “Atendiendo a su trazado, al sistema de instalación y a las características de la red las acometidas podrán ser:

*Aéreas. Posada sobre fachada*

*Subterráneas. Con entrada y salida. En derivación*

*Mixtas. Aero-Subterráneas”.*

## Acometida aérea posada sobre fachada

**REBT: ITC-BT 06. 1.1.1** “Los conductores aislados serán de tensión asignada no inferior a 0.6 / 1 kV tendrán un recubrimiento tal que garanticen una buena resistencia a las acciones de la intemperie y deberán satisfacer las exigencias especificadas en la norma UNE 21030”.

**REBT: ITC-BT-11.1.2.1** “Los tramos en que la acometida quede a una altura sobre el suelo inferior a 2.5m, deberán protegerse con tubo o canales rígidos (...) y se tomarán las medidas adecuadas para evitar el almacenamiento de agua en estos tubos o canales de protección”.

## Acometida subterránea

**REBT: ITC-BT-11. 1.2.3** “Este tipo de instalación se realizará de acuerdo con lo indicado en la ITC-BT-07”.

## Características de los cables y conductores

**REBT: ITC-BT-11. 1.4** “Los conductores o cables serán aislados, de cobre o aluminio y los materiales utilizados y las condiciones de instalación cumplirán con las prescripciones establecidas en la ITC-BT-06 y la ITC-BT-07”.



Rejiband en Galería Registrable.

### Textos de consulta:

UNE 20460 – 5 – 52. Instalaciones eléctricas en edificios. Elección e instalación de materiales eléctricos. Canalizaciones.

Tabla 52 G en montaje aéreo.

UNE 21144. Cables eléctricos. Cálculo de la intensidad admisible.

## ITC - BT - 14: Instalaciones de enlace. Línea general de alimentación.

“Es aquella que enlaza la caja general de protección con la centralización de contadores. De una misma línea general de alimentación, pueden hacerse derivaciones para distintas centralizaciones de contadores”.

El presente apartado indica los requisitos para la utilización de bandejas y canales metálicos en: conductos cerrados de obra, cuando la línea general de alimentación discorra o no verticalmente (verticales, patinillos, falsos techos, etc.).

I.T.C.	Título	Emplazamiento de las Bandejas y Canales Metálicos	Bandeja Rejiband®	Admitido				No admitido	
				Bandeja Pemsaband®		Canal (Bandeja + Tapa) Pemsaband®		Cables	
				Perforada	Ciega	Perforada	Ciega	Libres de Halógenos	Con Halógenos (P.V.C.)
BT-14	Instalaciones de Enlace. Línea General de Alimentación.	Conductos cerrados de obra de fábrica						UNE 21123-4 UNE 21123-5	PVC no admitido
		Patinillos							
		Verticales							
		En montaje superficial	(1)	(1)	(1)				
		Falsos Techos	(3)	(3)	(3)				
Falsos Suelos	(3)	(3)	(3)						

Notas: (1) y (3) ver pág. 8

**GUIA-BT - 14. 1.** “Cuando la forma de instalación sea la de conductores aislados en el interior de conductos cerrados de obra de fábrica, no es necesario que los conductores se alojen en el interior de tubos o canales protectoras”.

**REBT: ITC-BT - 14. 1.** “Las canalizaciones incluirán en cualquier caso, el conductor de protección”.

**REBT: ITC-BT - 14. 2.** “El trazado de la línea general de alimentación, será lo más corto y rectilíneo posible, discurrendo por zonas de uso común... Las dimensiones de otros tipos de canalizaciones (bandejas y canales) deberán permitir la ampliación de la sección de los conductores en un 100%”.

**REBT: ITC-BT - 14. 3.** “Los cables y sistemas de conducción de cables (bandejas, tubos y canales) deben instalarse de manera que no se reduzcan las características de la estructura del edificio en la seguridad contra incendios. Los cables serán no propagadores del incendio (requisito más exigente que no propagador de la llama) y con emisión de humos y opacidad reducida”.



Rejiband en conducto cerrado de obra.



**Las bandejas metálicas Rejiband y Pemsaband (como elementos de soportación de los cables) clasificadas como material M 0 “no combustible”, NO limitan las características de los cables libres de halógenos y así mismo garantizan la seguridad y protección contra incendios de los edificios.**

### Textos de consulta:

UNE 21123 – 4. Cables eléctricos de utilización industrial de tensión asignada 0.6 / 1 kV. Cables con aislamiento de polietileno reticulado (XLPE) y cubierta de poliolefina.

UNE 21123 – 5. Cables eléctricos de utilización industrial de tensión asignada 0.6 / 1 kV. Cables con aislamiento de etileno propileno (EPR) y cubierta de poliolefina.

Guía-BT -14. Ed. Sep'03. Instalaciones de enlace. Línea general de alimentación.

NBE – CPI – 96. Norma básica de la edificación. Condiciones de protección contra incendios en los edificios.

UNE-EN 50266. Métodos de ensayos comunes para cables sometidos al fuego. Ensayo de propagación vertical de la llama de cables colocados en capas en posición vertical.

## ITC - BT - 15: Instalaciones de enlace. Derivaciones individuales.

“Derivación individual es la parte de la instalación que, partiendo de la línea general de alimentación suministra energía eléctrica a una instalación de usuario.”

El presente apartado indica los requisitos para la utilización de bandejas y canales metálicos en: conductos cerrados de obra, cuando la línea general de alimentación discorra o no verticalmente (verticales, patinillos, falsos techos, etc.).

Admitido No admitido

I.T.C.	Título	Emplazamiento de las Bandejas y Canales Metálicos	Bandeja Rejiband®	Bandeja Pemsaband®		Canal (Bandeja + Tapa Pemsaband®)		Cables	
				Perforada	Ciega	Perforada	Ciega	Libres de Halógenos	Con Halógenos (P.V.C.)
BT-15	Instalaciones de Enlace. Derivaciones Individuales.	Conductos cerrados de obra de fábrica						UNE 21123-4 UNE 21123-5	PVC no admitido
		Patinillos							
		Verticales							
		En montaje superficial							
		Falsos Techos	(3)	(3)	(3)				
Falsos Suelos	(3)	(3)	(3)						

Notas: (3) ver pág. 8



**Las bandejas metálicas Rejiband y Pemsaband, según las exigencias de comportamiento ante el FUEGO (NBE-CPI/96) están clasificadas como materiales M 0, NO COMBUSTIBLE, dentro de la magnitud relativa con la que los materiales pueden favorecer el desarrollo de un incendio.**



Rejiband en conducto cerrado de obra (falso techo).

**GUIA-BT-15. 1.** “Cuando la forma de instalación sea la de conductores aislados en el interior de conductos cerrados de obra de fábrica, no es necesario que los conductores se alojen en el interior de tubos o canales protectoras”.

**REBT: ITC-BT 15. 1.** “Las canalizaciones incluirán en cualquier caso, el conductor de protección”.

**REBT: ITC-BT 15. 2.** “Los tubos y canales protectoras tendrán una sección nominal que permita ampliar la sección de los conductores inicialmente instalados en un 100%”.

**REBT: ITC-BT 15. 3.** “Los cables y sistemas de conducción de cables (bandejas, tubos y canales) deben instalarse de manera que no se reduzcan las características de la estructura del edificio en la seguridad contra incendios. Los cables serán no propagadores del incendio (requisito más exigente que no propagador de la llama) y con emisión de humos y opacidad reducida”.

**Los cables serán NO propagadores del incendio. Las bandejas metálicas Rejiband y Pemsaband son NO propagadores del incendio.**

### Textos de consulta:

UNE 21123 – 4. Cables eléctricos de utilización industrial de tensión asignada 0.6 / 1 kV. Cables con aislamiento de polietileno reticulado y cubierta de poliolefina.

UNE 21123 – 5. Cables eléctricos de utilización industrial de tensión asignada 0.6 / 1 kV. Cables con aislamiento de etileno propileno y cubierta de poliolefina.

Guía-BT -15. Ed. Sep'03. Instalaciones de enlace. Derivaciones individuales.

NBE – CPI – 96. Norma básica de la edificación. Condiciones de protección contra incendios en los edificios.

UNE-EN 50266. Métodos de ensayos comunes para cables sometidos al fuego. Ensayo de propagación vertical de la llama de cables colocados en capas en posición vertical.

El presente apartado indica los requisitos para la utilización de bandejas y canales metálicos en: huecos de la construcción accesibles, canal de obra, en montaje superficial y aéreo.

**GUIA-BT-19. 2.1.** “Las características especiales de las canalizaciones en función de las influencias externas se detallan en la UNE 20460 - 5 - 52, mientras que las características especiales del material eléctrico y su instalación se detallan en la UNE 20460 – 5 – 51”.

**UNE 20460–5–52. 521.1.** “Los sistemas de instalación de las canalizaciones en función de los tipos de conductores o cables, deben de estar de acuerdo con la tabla 52 F (Tabla 1 de ITC-BT 20: Elección de las canalizaciones): Las bandejas se utilizarán con cables con cubierta multipolares / unipolares”.

**Elección de las canalizaciones - Tabla 1 extraída del ITC - BT - 20**

Conductores y Cables		Sistemas de instalación							
		Sin fijación	Fijación directa	Tubos	Canales y molduras	Conductos de sección no circular	Bandejas de escalera Bandejas soportes	Sobre aisladores	Con fiador
Conductores desnudos		-	-	-	-	-	-	+	-
Conductores aislados		-	-	+	(*)	+	-	+	-
Cables con cubierta	Multi-polares	+	+	+	+	+	+	0	+
	Uni-polares	0	+	+	+	+	+	0	+

+: Admitido  
 -: No admitido  
 0: No aplicable o no utilizado en la práctica  
 (\*): Se admiten conductores aislados si la tapa sólo puede abrirse con un útil o con una acción manual importante y la canal es IP 4X o IP XXD.

**UNE 20460–5–52. 521.2.** “Los sistemas de instalación de las canalizaciones en función de la situación, deben de estar de acuerdo con la tabla 52 G.” (Tabla 2 de ITC-BT 20: Situación de las canalizaciones)”.

**Situación de las canalizaciones - Tabla 2 extraída del ITC - BT - 20**

Situaciones		Sistemas de instalación							
		Sin fijación	Fijación directa	Tubos	Canales y molduras	Conductos de sección no circular	Bandejas de escalera Bandejas soportes	Sobre aisladores	Con fiador
Huecos de la construcción	Accesibles	+	+	+	+	+	+	-	0
	No accesibles	+	0	+	0	+	0	-	-
Canal de obra		+	+	+	+	+	+	-	-
Enterrados		+	0	+	-	+	0	-	-
Empotrados en estructuras		+	+	+	+	+	0	-	-
Montaje superficial		-	+	+	+	+	+	+	-
Aéreo		-	-	(*)	+	-	+	+	+

+: Admitido  
 -: No admitido  
 0: No aplicable o no utilizado en la práctica  
 (\*): No se utilizan en la práctica salvo en instalaciones cortas y destinadas a la alimentación de máquinas o elementos de movilidad restringida.

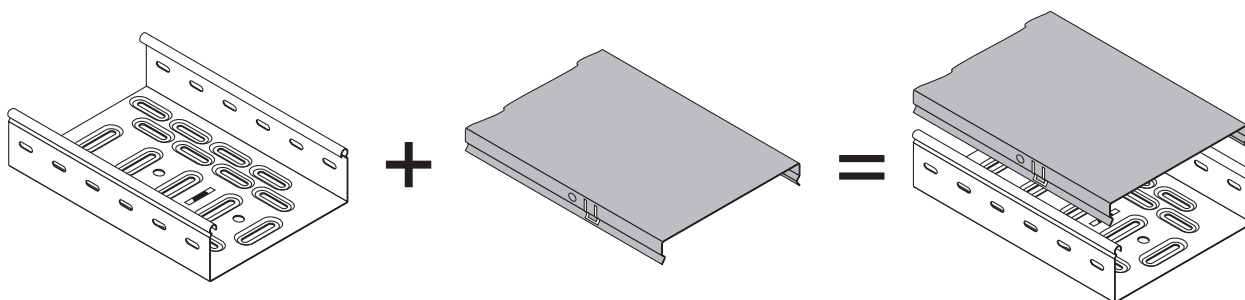
**Textos de consulta:**

UNE 20460 – 5 – 52. Instalaciones eléctricas en edificios. Elección e instalación de materiales eléctricos. Canalizaciones.  
 UNE 20460 – 4 – 41. Instalaciones eléctricas en edificios.  
 Guía-BT-19. Ed. Sep'03. Instalaciones interiores o receptoras. Prescripciones generales.

**REBT:** “Bandeja: Material de instalación constituido por un perfil, de paredes perforadas o sin perforar, destinado a soportar cables y abierto en su parte superior. (ITC-BT 01)”

**REBT:** “Canal Protectora: Material de Instalación constituido por un perfil, de paredes llenas o perforadas, destinado a contener conductores y otros componentes eléctricos y cerrado por una tapa desmontable. (ITC-BT 01)”

**Bandeja + Tapa = Canal Protectora**



Instalación de bandeja Rejiband con estructuras metálicas.



Bandeja Rejiband en techo.

**REBT: ITC-BT-19. 2.2.4. Identificación de conductores.** “Los conductores de la instalación deben ser fácilmente identificables, especialmente por lo que respecta al conductor neutro y al conductor de protección”.

**REBT: ITC-BT-19. 2.8. Medidas de protección contra contactos directos o indirectos.** “Las instalaciones eléctricas se establecerán de forma que no supongan riesgo para las personas y los animales domésticos, tanto en servicio normal como cuando puedan presentarse averías previsibles.

En relación con estos riesgos, las instalaciones deberán proyectarse y ejecutarse aplicando las medidas de protección necesarias contra los contactos directos e indirectos. Estas medidas de protección son las señaladas en la instrucción ITC-BT-24 y deberán cumplir lo indicado en la UNE 20460 parte 4-41 y parte 4-47”.

El presente apartado indica los requisitos para la utilización de bandejas y canales metálicos en instalaciones interiores o receptoras: huecos en la construcción accesibles, falsos techos, falsos suelos, canal de obra, montaje superficial e instalaciones aéreas.

 Admitido

I.T.C.	Título	Emplazamiento de las Bandejas y Canales Metálicos	Bandeja Rejiband®	Bandeja Pemsaband®		Canal (Bandeja + Tapa) Pemsaband®		Cables	
				Perforada	Ciega	Perforada	Ciega	Libres de Halógenos	Con Halógenos (P.V.C.)
BT-20	Instalaciones Interiores o Receptoras. Sistemas de Instalación.	Huecos de la construcción accesibles							
		Falsos Techos	(3)	(3)	(3)				
		Falsos Suelos	(3)	(3)	(3)				
		Canal de obra							
		En montaje superficial							
		Instalación aérea							

Notas: (3) ver pág. 8

**REBT: ITC-BT - 20. 2.** “La selección del tipo de canalización en cada instalación particular se realizará escogiendo, en función de las influencias externas, el que se considere más adecuado de entre los descritos para conductores y cables en la norma UNE-20460 – 5 – 52”.

**Elección de las canalizaciones - Tabla 1 extraída del ITC - BT - 20**

Conductores y Cables	Sistemas de instalación							
	Sin fijación	Fijación directa	Tubos	Canales y molduras	Conductos de sección no circular	Bandejas de escalera Bandejas soportes	Sobre aisladores	Con fiador
Conductores desnudos	-	-	-	-	-	-	+	-
Conductores aislados	-	-	+	(*)	+	-	+	-
Cables con cubierta	Multi-polares	+	+	+	+	+	0	+
	Uni-polares	0	+	+	+	+	0	+

+: Admitido  
-: No admitido  
0: No aplicable o no utilizado en la práctica  
(\*): Se admiten conductores aislados si la tapa sólo puede abrirse con un útil o con una acción manual importante y la canal es IP 4X o IP XXD.

**Situación de las canalizaciones - Tabla 2 extraída del ITC - BT - 20**

Situaciones	Sistemas de instalación							
	Sin fijación	Fijación directa	Tubos	Canales y molduras	Conductos de sección no circular	Bandejas de escalera Bandejas soportes	Sobre aisladores	Con fiador
Huecos de la construcción	Accesibles	+	+	+	+	+	-	0
	No accesibles	+	0	+	0	+	0	-
Canal de obra	+	+	+	+	+	+	-	-
Enterrados	+	0	+	-	+	0	-	-
Empotrados en estructuras	+	+	+	+	+	0	-	-
Montaje superficial	-	+	+	+	+	+	+	-
Aéreo	-	-	(*)	+	-	+	+	+

+: Admitido  
-: No admitido  
0: No aplicable o no utilizado en la práctica  
(\*): No se utilizan en la práctica salvo en instalaciones cortas y destinadas a la alimentación de máquinas o elementos de movilidad restringida.

**REBT: ITC-BT - 20. 2. 1. 2. Accesibilidad:** “Las canalizaciones deberán estar dispuestas de forma que faciliten su maniobra, inspección y acceso a sus conexiones”.

**REBT: ITC-BT - 20. 2. 1. 3. Identificación:** “Las canalizaciones eléctricas se establecerán de forma que mediante la conveniente identificación de sus circuitos y elementos, se pueda proceder en todo momento a reparaciones, transformaciones, etc.”

**REBT: ITC-BT-20. 2.2.2.** “Los extremos de los cables serán estancos cuando las características de los locales o emplazamientos así lo exijan, utilizándose a este fin cajas u otros dispositivos adecuados. La estanqueidad podrá quedar asegurada con la ayuda de prensaestopas”.

**REBT: ITC-BT-20. 2.2.2.** “Los empalmes y conexiones se harán por medio de cajas o dispositivos equivalentes, provistos de tapas desmontables que aseguren a la vez la continuidad de la protección mecánica establecida, el aislamiento y la inaccesibilidad de las conexiones y permitiendo su verificación en caso necesario”.

**Montaje de borna de tierra, prensaestopas y caja de derivación en bandeja Rejiband.**

**REBT: ITC-BT-20. 2.2.2.** “Cuando los cables deban disponer de protección mecánica por el lugar y condiciones de instalación en que se efectúa la misma, se utilizarán cables armados. En caso de no utilizar estos cables, se establecerá una protección mecánica complementaria sobre los mismos”, tales como los que se contemplan en las siguientes normas UNE:



**UNE 20460-5-52.** “Las canalizaciones deben elegirse e instalarse de manera que se impida, durante la instalación, la utilización y el mantenimiento, cualquier daño a las cubiertas y aislamiento de los conductores aislados y de los cables y las terminales de éstos”.

**UNE 20460-4-41. Protección mediante barreras o envolventes.** “Cuando las partes activas se coloquen en el interior de envolventes o detrás de barreras que posean por lo menos el grado de protección IP2x ó IPxxB” (falsos techos, falsos suelos, etc.)”.

**UNE 20460-4-41. Protección por puesta fuera de alcance por alejamiento:** “En dirección vertical, el volumen de accesibilidad está limitado a 2,50 metros a partir de la superficie en la cual se encuentran o circulan las personas, sin tener en cuenta los obstáculos intermedios que presentan un grado de protección inferior a IP2x ó IPxxB”.



**REBT: ITC-BT-20. 2.2.9.** Conductores aislados en bandeja o soporte de bandejas. “Sólo se utilizarán conductores aislados con cubierta (incluidos cables armados o con aislamiento mineral), unipolares o multipolares según norma UNE 20460-5-52”.

**Rejiband en falso techo: protección mediante barreras o envolventes.**

**GUÍA-BT-20. 00. Diferencias más importantes entre el REBT 2002 y REBT 1973.** “En esta ITC se recogen los distintos sistemas de instalación de las canalizaciones tal y como los presenta también la norma UNE 2040-5-52, detallándose la forma de efectuar su instalación, así como las principales características de los conductores y de los tubos o canales protectores para cada uno de los sistemas más habituales.

**Sin embargo el Reglamento ha dado paso a nuevos sistemas de instalación cuya utilización puede presentar en algunos casos ventajas importantes:**

- **Conductores aislados en bandeja o soporte de bandejas.**
- **Canalizaciones eléctricas prefabricadas.”**

<b>MINISTERIO DE CIENCIA Y TECNOLOGÍA</b>	<b>GUÍA TÉCNICA DE APLICACIÓN: INSTALACIONES INTERIORES</b>  INSTALACIONES INTERIORES O RECEPTORAS SISTEMAS DE INSTALACIÓN	<b>GUÍA-BT-20</b>  Edición: sep 03 Revisión:1
---	---	--

**Instalación de cables sobre bandejas de rejilla (pueden utilizarse también bandejas ciegas, perforadas o bandejas de escalera).**

La norma aplicable a las bandejas y bandejas de escalera es la norma UNE-EN 61537 “Sistemas de bandejas y bandejas de escalera para conducción de cables”

El cometido de las bandejas es el soporte y la conducción de los cables. Debido a que las bandejas no efectúan una función de protección, se recomienda la instalación de cables de tensión asignada 0,6/1 kV.

Cabe la posibilidad de que las bandejas soporten cajas de empalme y/o derivación.

El trazado de las canalizaciones se hará siguiendo preferentemente líneas verticales y horizontales o paralelas a las aristas de las paredes que limitan al local donde se efectúa la instalación.

Las bandejas metálicas deben conectarse a la red de tierra quedando su continuidad eléctrica convenientemente asegurada.

Producto	Designación s/norma	Norma de aplicación
Bandejas y bandejas de escalera	No propagador de la llama	UNE-EN 61537

**Extracto de la Guía Técnica BT - 20 publicada por el Ministerio de Ciencia y Tecnología.**

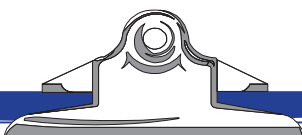
**Textos de consulta:**

- UNE 20460. Instalaciones eléctricas en edificios.
- UNE 20460 – 5 – 52. Instalaciones eléctricas en edificios. Elección e instalación de materiales eléctricos. Canalizaciones.
- UNE-EN 61537. Sistemas de bandejas y de bandejas de escalera para la conducción de cables.
- Guía-BT-20. Ed. Sep'03. Instalaciones interiores o receptoras. Sistemas de instalación.

# ITC - BT - 21: Instalaciones interiores o receptoras. Tubos y canales protectoras. Bandejas y bandejas de escalera.

**GUÍA-BT-21:** “Esta instrucción presenta unos cambios sustanciales con respecto a las prescripciones contenidas en el anterior REBT de 1973 de entre los que se destaca que:

- El tipo de sistema de instalación marca el tipo de canalización a utilizar.
- Se determinan las características de los materiales a utilizar en cada caso.
- No todos los tipos de canalización pueden utilizarse en cualquier tipo de sistema de instalación (ver Tabla 1. Elección de las Canalizaciones, ver pág. 17 (ITC-BT-19).
- Se incluyen prescripciones de tubos y canales seguros frente la acción del fuego.
- Los tubos, canales y bandejas de conducción de cables pueden estar fabricados en PVC, acero u otros materiales siempre y cuando cumplan con la característica de no propagador de la llama según la norma que le corresponda.”



MINISTERIO DE CIENCIA Y TECNOLOGÍA	GUÍA TÉCNICA DE APLICACIÓN: INSTALACIONES INTERIORES TUBOS Y CANALES PROTECTORAS	GUÍA-BT-21 Edición: sep 03 Revisión:1
------------------------------------	--	---

**Bandejas y bandejas de escalera**

Con posterioridad a la publicación del REBT se publicó la norma UNE-EN 61537 “Sistemas de bandejas y bandejas de escalera para conducción de cables” el cual, como sistema de instalación, ya se encuentra definido en la ITC-BT-20 apto. 2.2.9 y por lo tanto se hace necesario desarrollar sus características de instalación y montaje.

El cometido de las bandejas es el soporte y la conducción de los cables. Sólo podrá utilizarse conductor aislado bajo cubierta. Debido a que las bandejas no efectúan una función de protección, se recomienda la instalación de cables de tensión asignada 0,6/1 kV.

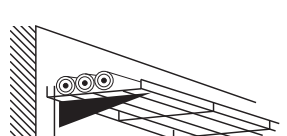
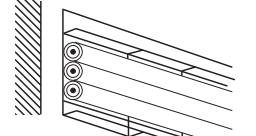
Cabe la posibilidad de que las bandejas soporten cajas de empalme y/o derivación.

Tabla D: Características mínimas de las bandejas

Característica	Grado
Resistencia al impacto	2 Joules
Temperatura de instalación y servicio	-5 ≤ T ≤ 60 °C
Propiedades eléctricas	Continuidad eléctrica / Aislante
Resistencia a la propagación de la llama	No propagador

El trazado de las canalizaciones se hará siguiendo preferentemente líneas verticales y horizontales o paralelas a las aristas de las paredes que limitan al local donde se efectúa la instalación.

Las bandejas metálicas deben conectarse a la red de tierra quedando su continuidad eléctrica convenientemente asegurada.

**Instalación de cables sobre bandejas de rejilla (pueden utilizarse también bandejas ciegas, perforadas o bandejas de escalera).**

Producto	Designación s/norma	Norma de aplicación
Bandejas y bandejas de escalera	No propagador de la llama	UNE-EN 61537

Extracto de la Guía Técnica BT - 21 publicada por el Ministerio de Ciencia y Tecnología.

**Textos de consulta:**

UNE-EN 61537. Sistemas de bandeja y bandejas de escalera para conducción de cables.

UNE 20460. Instalaciones eléctricas en edificios.

Guía-BT-21 Ed. Sep'03. Instalaciones interiores. Tubos y canales protectoras. Bandejas y bandejas de escalera.

## ITC - BT - 24: Instalaciones interiores o receptoras. Protección contra los contactos directos e indirectos.

El presente apartado describe las medidas destinadas a asegurar la protección de las personas y animales domésticos contra los choques eléctricos.

**REBT: ITC-BT-24. 1.** “En la protección contra los choques eléctricos, se aplicarán las medidas apropiadas:

- Para la protección contra los contactos directos y contra los contactos indirectos.
- Para la protección contra contactos directos.
- Para la protección contra contactos indirectos”.

**REBT: ITC-BT-24. 3. Protección contra contactos directos.** “Esta protección consiste en tomar las medidas destinadas a proteger las personas contra los peligros que pueden derivarse de un contacto con las partes activas de los materiales eléctricos.

Salvo indicación contraria, los medios a utilizar vienen expuestos y definidos en la norma UNE 20460 – 4 – 41, que son habitualmente:

- **Protección por aislamiento de las partes activas.**
- **Protección por medio de barreras o envolventes (falsos suelos, falsos techos).**
- **Protección por medio de obstáculos.**
- **Protección por puesta fuera de alcance por alejamiento. Por convenio el volumen de accesibilidad de las personas está limitado por una altura de 2,5 m. (ITC - BT - 24.3.4).**
- **Protección complementaria por dispositivos de corriente diferencial residual”.**



Protección por medio de barreras o envolventes.



**Las instalaciones con Bandejas permiten mantener, modificar y ampliar con previsión de futuro las instalaciones eléctricas.**



Protección por puesta fuera del alcance por alejamiento.

### Textos de consulta:

UNE 20460 – 4 – 41. Instalaciones eléctricas en edificios. Protección para garantizar la seguridad. Protección contra los choques eléctricos.

# ITC - BT - 28: Instalaciones en locales de pública concurrencia.

“La presente instrucción se aplica a locales de pública concurrencia como:

- Locales de espectáculos y actividades recreativas.
- Locales de reunión, trabajo y usos sanitarios”.

pág 1 de 3

Este apartado tiene por objeto garantizar la correcta instalación y funcionamiento de los servicios de seguridad, en especial a aquellos dedicados a alumbrado que faciliten la evacuación segura de las personas o la iluminación de puntos vitales de los edificios.

I.T.C.	Título	Emplazamiento de las Bandejas y Canales Metálicos	Bandeja Rejiband®	Bandeja Pemsaband®		Canal (Bandeja + Tapa) Pemsaband®		Cables	
				Perforada	Ciega	Perforada	Ciega	Libres de Halógenos	Con Halógenos (P.V.C.)
BT-28	Instalaciones en Locales de Pública Concurrencia.	Huecos de la construcción							PVC no admitido
		En montaje superficial Zonas no accesibles al público (h ≥ 2,5m.)						UNE 21123-4 UNE 21123-5	
		Falsos Techos	(3)	(3)	(3)				
		Falsos Suelos	(3)	(3)	(3)				
		En montaje superficial. Zonas accesibles al público (h ≤ 2,5m.)	(4)	(4)	(4)			(4)	

Notas: (3) y (4) ver pág. 8

**GUIA-BT-28. 1.** “Cuando un edificio o local es considerado de pública concurrencia, todas sus dependencias, están consideradas también como de pública concurrencia”.

**REBT: ITC-BT-28. 4.** “Las canalizaciones deben realizarse según lo dispuesto en las ICT-BT-19 e ITC-BT-20”. (ver cuadro adjunto):



<b>MINISTERIO DE CIENCIA Y TECNOLOGÍA</b>	<b>GUÍA TÉCNICA DE APLICACIÓN: INSTALACIONES INTERIORES</b>  INSTALACIONES INTERIORES O RECEPTORAS SISTEMAS DE INSTALACIÓN	<b>GUÍA-BT-20</b>  Edición: sep 03 Revisión:1
---	---	--




**Instalación de cables sobre bandejas de rejilla (pueden utilizarse también bandejas ciegas, perforadas o bandejas de escalera).**

La norma aplicable a las bandejas y bandejas de escalera es la norma UNE-EN 61537 “Sistemas de bandejas y bandejas de escalera para conducción de cables”

El cometido de las bandejas es el soporte y la conducción de los cables. Debido a que las bandejas no efectúan una función de protección, se recomienda la instalación de cables de tensión asignada 0,6/1 kV.

Cabe la posibilidad de que las bandejas soporten cajas de empalme y/o derivación.

El trazado de las canalizaciones se hará siguiendo preferentemente líneas verticales y horizontales o paralelas a las aristas de las paredes que limitan al local donde se efectúa la instalación.

Las bandejas metálicas deben conectarse a la red de tierra quedando su continuidad eléctrica convenientemente asegurada.

Producto	Designación s/norma	Norma de aplicación
Bandejas y bandejas de escalera	No propagador de la llama	UNE-EN 61537

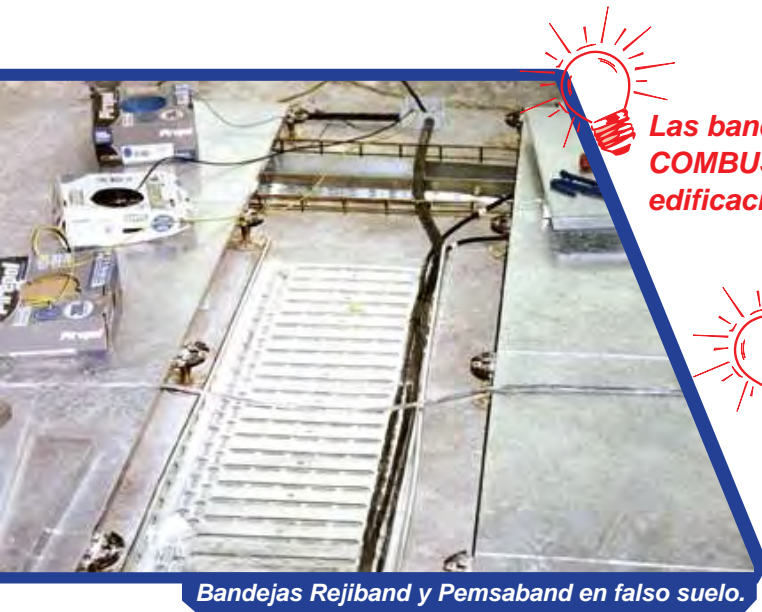
Extracto de la Guía Técnica BT - 20 publicada por el Ministerio de Ciencia y Tecnología.

**Norma UNE-EN 60079-14.** Los cables y sistemas de conducción de cables se deberían instalar siempre que sea posible, en posiciones tales que no estén expuestos a daños mecánicos y/o contactos directos. Cuando una exposición de esta naturaleza es inevitable, se deben tomar medidas de protección tales como instalación bajo tubos, canales o en bandejas usando cable armado.

Como se indica en la guía técnica de aplicación Guía-BT-28, se acepta el uso de bandejas en estos locales, siempre que la canalización esté protegida contra contactos directos (tal y como se indica en la ITC-BT 24 y la norma UNE 20460) mediante protecciones tales como:

**UNE 20460-4-41. 412.2. Protección mediante barreras o envolventes.** “Las partes activas deben colocarse en el interior de envolventes o detrás de barreras que posean por lo menos el grado de protección IP2x ó IPxxB” (falsos techos, falsos suelos, etc.).

**UNE 20460-4-41. 412.4. Protección por puesta fuera de alcance por alejamiento:** “En dirección vertical, el volumen de accesibilidad está limitado a 2,50 m. a partir de la superficie en la cual se encuentran o circulan las personas, sin tener en cuenta los obstáculos intermedios que presentan un grado de protección inferior a IP2x ó IPxxB”.



**Bandejas Rejiband y Pemsaband en falso suelo.**



**Las bandejas metálicas se consideran materiales NO COMBUSTIBLES según la norma básica de la edificación NBE - CPI/96 con la clasificación M 0.**



**“Los cables serán no propagadores del incendio y con emisión de humos y opacidad reducida”. ITC - BT - 28.4**



**Los Sistemas de Bandejas Rejiband y Pemsaband, garantizan Seguridad en la NO Emisión de Gases Tóxicos y Halógenos, NO Emisión de Humos Opacos (Transmitancia Lumínica), NO Emisión de Gases Corrosivos y la NO propagación del Incendio.**



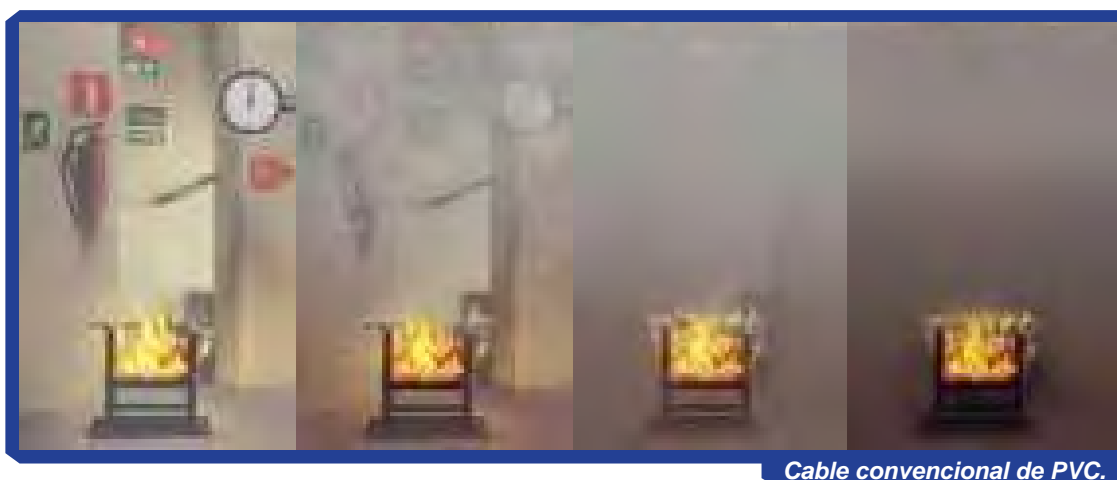
**Protección mediante barreras o envolventes (falso techo).**

**REBT: ITC-BT-28. 4.** “Los cables y sistemas de conducción de cables (bandejas, tubos y canales) deben instalarse de manera que no se reduzcan las características de la estructura del edificio en la seguridad contra incendios”.

**Las Bandejas Rejiband y Pemsaband (como elementos de soportación de los cables) clasificadas como material M 0 “no combustible”, NO limitan las características de los cables libres de halógenos y garantizan la seguridad y protección contra incendios de los edificios.**



Cable libre de halógenos.



Cable convencional de PVC.

Imágenes por cortesía de General Cable.

**Los materiales convencionales de PVC no superan el ensayo de no propagación del incendio (requisito más exigente que no propagador de la llama) mientras que los cables libres de halógenos sí superan dicho ensayo. Esta característica permite limitar la posibilidad de que el cable actúe como elemento de propagación del fuego en caso de incendio.**

**Textos de consulta:**

UNE 20460. Instalaciones eléctricas en edificios.

UNE-EN 61537. Sistemas de bandeja y bandejas de escalera para conducción de cables.

Guía BT -20. Ed. Sep'03. Instalaciones interiores o receptoras. Sistemas de instalación.

Guía BT -28. Ed. Sep'03. Instalaciones en locales de pública concurrencia.

UNE 21123 – 4. Cables eléctricos de utilización industrial de tensión asignada 0.6 / 1 kV. Cables con aislamiento de polietileno reticulado y cubierta de poliolefina.

UNE 21123 – 5. Cables eléctricos de utilización industrial de tensión asignada 0.6 / 1 kV. Cables con aislamiento de etileno propileno y cubierta de poliolefina.

NBE – CPI / 96. Norma básica de la edificación. Condiciones de protección contra incendios en los edificios.

# Sistemas de Bandejas Metálicas Pensa: Comportamiento ante el fuego.

## EXIGENCIAS DE COMPORTAMIENTO ANTE EL FUEGO (NBE-CPI/96) - MATERIALES

MAGNITUD relativa con la que los materiales pueden favorecer el desarrollo de un INCENDIO. CLASIFICACIÓN.		Comportamiento ante la acción térmica
1º <b>ACERO M-0</b> ✓		<b>NO COMBUSTIBLE</b> ✓
2º M-1		COMBUSTIBLE / NO INFLAMABLE
3º M-2		COMBUSTIBLE / INFLAMABILIDAD MODERADA
4º M-3		COMBUSTIBLE / INFLAMABILIDAD MEDIA
5º M-4		COMBUSTIBLE / INFLAMABILIDAD ALTA

Los sistemas de Bandejas Metálicas Rejiband y Pemsaband, están clasificados como material No Combustible Clasificación M 0.

## COMPORTAMIENTO EN CASO DE INCENDIO

MATERIALES	Clasificación (NBE-CPI/96)	Emisión de Humos	Opacidad de Humos	Toxicidad de Humos	Halógenos en su composición
Bandejas de Acero ✓	<b>NO COMBUSTIBLE</b> ✓	No Humos ✓	No Humos ✓	No Humos ✓	NO ✓
Cables libres de Halógenos	COMBUSTIBLE / NO PROPAGADOR DEL INCENDIO	Emisión de Humos Reducida	Opacidad Reducida de los Humos	Humos con bajas Partículas Tóxicas	NO
P.V.C.	COMBUSTIBLE / PROPAGADOR DEL INCENDIO	Emisión Humos Peligrosa	Opacidad elevada de los Humos	Humos con Partículas Tóxicas	SI

Los sistemas de Bandejas Metálicas (M 0) Rejiband y Pemsaband, garantizan Seguridad en la NO Emisión de gases Tóxicos y Halógenos, NO Emisión de Humos Opacos (Transmitancia Lumínica), NO Emisión de Gases Corrosivos y la NO Propagación del Incendio.

## TEMPERATURAS MÁXIMAS DE SERVICIO DE CABLES Y BANDEJAS (\*)

Cable Convencional de PVC	70°C
<b>Cable Libre de Halógenos</b>	<b>90°C</b> ✓
Bandejas de PVC	60°C
<b>Bandejas Metálicas Rejiband y Pemsaband</b>	<b>150°C</b> ✓

(\*) En los cables y bandejas datos según catálogos de fabricantes.

Las Bandejas Metálicas Rejiband y Pemsaband no limitan la temperatura máxima de servicio de los Cables Libres de Halógenos.

Las Bandejas Metálicas Rejiband y Pemsaband cumplen la Norma UNE-EN-61537 “Sistemas de Bandejas y de Bandejas de Escalera para la conducción de cables” (R.E.B.T. ITC-BT-28 “Locales de Pública Concurrencia”).

Este apartado tiene por objeto especificar las reglas esenciales para el diseño, ejecución, explotación, mantenimiento y reparación de las instalaciones eléctricas en emplazamientos en los que existe riesgo de explosión o de incendio debido a la presencia de sustancias inflamables para que dichas instalaciones y sus equipos no puedan ser la causa de la inflamación de dichas sustancias.

Admitido

I.T.C.	Título	Emplazamiento de las Bandejas y Canales Metálicos	Bandeja Rejiband®	Bandeja Pemsaband®		Canal (Bandeja + Tapa) Pemsaband		Cables	
				Perforada	Ciega	Perforada	Ciega	Libres de Halógenos	Con Halógenos (P.V.C.)
BT-29	Locales con Riesgo de Incendio o Explosión.	Instalaciones fijas	(5)	(5)	(5)			UNE 21157-1 UNE 20432-3	UNE 21123

Notas: (5) ver pág. 8

**REBT: ITC-BT-29. 4. 2. Ejemplos de emplazamientos peligrosos.**

De clase I: garajes y talleres.

De clase II: zonas de trabajo, manipulación y almacenamiento de la industria alimentaria que trabaja granos y derivados, zonas de tratamiento de textiles, plantas de fabricación y procesado de fibras, industria de procesado de madera, etc.

**REBT: ITC-BT-29. 6. 1. Condiciones generales. En la medida de lo posible, los equipos eléctricos se ubicarán en áreas no peligrosas.**

**REBT: ITC-BT-29. 6. 3. Mantenimiento y reparación.** Las instalaciones objeto de esta instrucción se someterán a un mantenimiento que garantice la conservación de las condiciones de seguridad.

**REBT: ITC-BT-29. 7. Emplazamientos de clase I:** "Estas instalaciones eléctricas se ejecutarán de acuerdo a lo especificado en la norma UNE-EN 60079 – 14:

## Norma UNE-EN 60079-14 Material Eléctrico para atmósferas de gas explosivas. Instalaciones Eléctricas en áreas peligrosas (a excepción de las Minas).

### 9- Canalizaciones eléctricas.

9.1.1. **Protección contra daños.** Los cables y accesorios se deberían instalar, siempre que fuera posible, en posiciones tales que no estén expuestos a daños mecánicos, a influencias de corrosión y químicas (...) y a los efectos del calor (...). Cuando una exposición de esta naturaleza es inevitable, se deben tomar medidas de protección, tales como instalación bajo tubos, o seleccionar cables adecuados (por ejemplo, para minimizar el riesgo de daño mecánico, se puede usar cable armado, apantallado, con cubierta de aluminio sin soldadura, con cubierta de aislamiento mineral o con cubierta metálica semi-rígida).

### 9.3. Canalizaciones eléctricas en zonas 1 y 2.

9.3.1. **Cables para equipos fijos.** Para canalizaciones fijas se pueden utilizar cables con cubiertas termoplásticas, termoestables, elastómeros o con aislante mineral.

12. Requisitos adicionales para el modo de protección "I" – seguridad intrínseca.

12.2.2.5. **Instalación de cables.** Además de los requisitos del cable del punto 9.1.1., los cables tanto en área peligrosa como no peligrosa deben cumplir uno de los requisitos siguientes:

a- cables de circuitos de seguridad intrínseca que estén separados de los circuitos no intrínsecamente seguros; o

b- los cables de seguridad intrínseca sean instalados de tal forma que estén protegidos de riesgos mecánicos; o

c- los cables de seguridad intrínseca y de circuitos no intrínsecamente seguros estén provistos de una armadura, vaina metálica o apantallados.

Los conductores de circuitos de seguridad intrínseca y no intrínsecamente seguros en la misma bandeja o conducto, deben estar separados por una capa intermedia de material aislante o por un separador metálico puesto a tierra. No se requiere segregación si se usan pantallas o cubiertas metálicas para los circuitos descritos.

**REBT: ITC-BT-29. 8.** Emplazamientos de clase II: "Estas instalaciones se ejecutarán de acuerdo a lo especificado en la norma EN-50281 – 1 – 2:

**Norma UNE-EN 50281-1-2. Aparatos eléctricos destinados a ser utilizados en presencia de polvos combustibles. Aparatos eléctricos protegidos con envolventes. Selección, instalación y mantenimiento.**

**10. Requisitos de instalación.**

**10.2. Acceso para la inspección.**

**Las instalaciones se deben diseñar, y los aparatos a instalar, teniendo en cuenta un fácil acceso para la inspección, el mantenimiento y la limpieza.**

**11. Sistema de cableado.**

**11.1. Tipos de cables.**

Los tipos de cables que se pueden usar en todas la áreas, se detallan a continuación:

11.1.1. Cables dentro de conductos atornillados, de una pieza o de soldadura continua;

11.1.2. Cables que tienen protección propia contra daños mecánicos y son estancos al polvo;

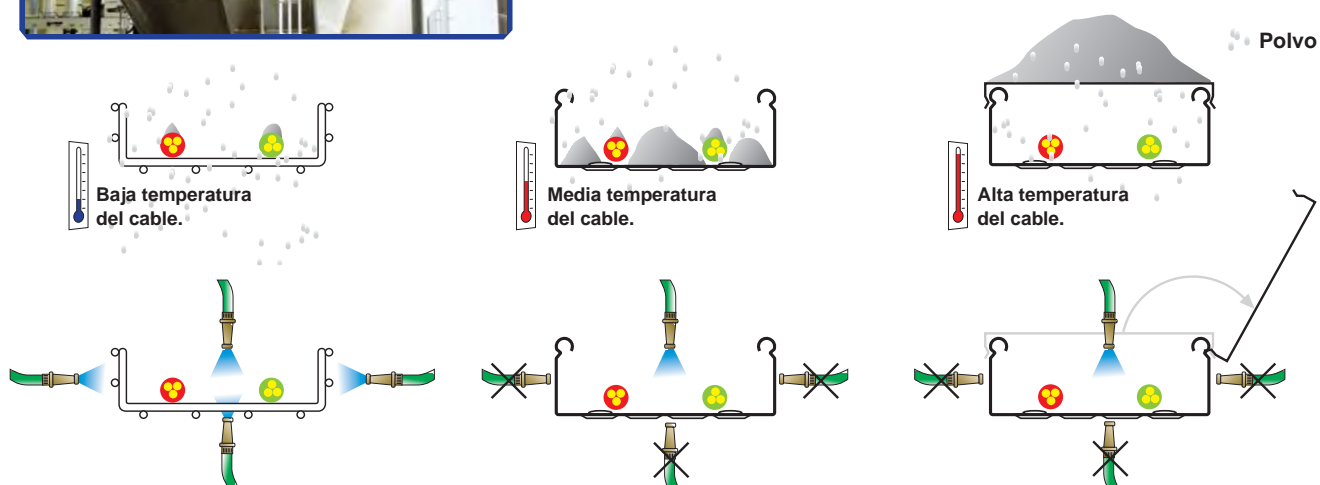
11.1.3. **Cables con protección externa o donde no existe peligro de daño mecánico, aislado con termoplástico o elastómero y con cubierta de PVC, PCP o similar.**

11.3. **Acumulación de polvo. El trazado de los cables debe ser, en lo posible, tal que estén expuestos a acumular la cantidad mínima de polvo y ser accesible para la limpieza.** Cuando se usen canalizaciones, conductos, tubos o zanjas para acomodar cables, se deben tomar precauciones para evitar el paso o acumulación de polvo combustible en tales lugares.

11.4. **Entradas.** La entrada de cable al aparato debe mantener la integridad de la envolvente.



**Las instalaciones se deben diseñar, y los aparatos a instalar, teniendo en cuenta un fácil acceso para la inspección, el mantenimiento y la limpieza.**



**La Bandeja Rejiband impide la acumulacion de polvo, proporcionando además un fácil acceso para la inspección, el mantenimiento y la limpieza.**

## REBT: ITC-BT-29. 9 Sistemas de cableado.

“Los extremos de los cables serán estancos cuando las características de los locales o emplazamientos así lo exijan, utilizándose a este fin cajas u otros dispositivos adecuados. La estanqueidad podrá quedar asegurada con la ayuda de prensaestopas (ITC-BT - 20. 2. 2. 2).

Para instalaciones de seguridad intrínseca, los sistemas de cableado cumplirán los requisitos de la norma UNE-EN 60079-14: Canalizaciones eléctricas. Protección contra daños. Los cables y accesorios se deberían instalar, siempre que fuera posible, en posiciones tales que no estén expuestos a daños mecánicos.

En el punto de transición de una canalización eléctrica de una zona a otra, o de un emplazamiento peligroso a otro no peligroso, se deberá impedir el paso de gases, vapores o líquidos inflamables. Eso puede precisarse del sellado de zanjas, tubos, bandejas, etc.; una ventilación adecuada o el relleno de zanjas con arena”.

### Norma UNE 20460 – 5 – 52. Instalaciones eléctricas en edificios. Selección e instalación de materiales eléctricos. Canalizaciones.

#### 522.6 Choques mecánicos.

522.6.1 Las canalizaciones deben elegirse e instalarse de manera que se limiten los daños a causa de esfuerzos mecánicos como por ejemplo choques, penetraciones o compresión, durante su instalación, uso y mantenimiento.

522.6.2 En las instalaciones fijas donde puedan producirse choques medios o importantes, puede asegurarse la protección mediante uno de los medios siguientes:

- Las características mecánicas de las canalizaciones.
- **El emplazamiento elegido.**
- La disposición de una protección mecánica complementaria, local o general.
- O la combinación de estas medidas.



Montaje de prensaestopas, caja y salida de tubos en bandeja Rejiband.

#### Textos de consulta:

UNE-EN 60079 – 14. Material eléctrico para atmósferas de gas explosivas. Instalaciones eléctricas en áreas peligrosas.

UNE-EN 50281 – 1 – 2. Aparatos eléctricos destinados a ser utilizados en presencia de polvos combustibles. Aparatos eléctricos protegidos con envoltentes.

UNE 21157 – 1. Cables con aislamiento mineral de tensión nominal superior a 750 V.

UNE 21123. Cables eléctricos de utilización industrial de tensión asignada 0,6 / 1 kV.

UNE 20460 – 5 – 52. Instalaciones eléctricas en edificios. Selección e instalación de materiales eléctricos. Canalizaciones.

UNE-EN 60079-14. Material eléctrico para atmósferas de gas explosivas. Instalaciones eléctricas en áreas peligrosas.

UNE-EN 50039. Material eléctrico para atmósferas potencialmente explosivas. Sistemas eléctricos de seguridad intrínseca.

## Instalaciones en locales húmedos.

La utilización de bandejas metálicas en los Locales Húmedos y Mojados ó Intemperie está autorizada siempre y cuando 1.-Estén conectadas a la red de tierra, lo que proporciona una seguridad equivalente o superior a la exigida por el Reglamento, y 2.- Estén convenientemente protegidas o fabricadas en un material resistente a la corrosión.

Admitido

I.T.C.	Título	Emplazamiento de las Bandejas y Canales Metálicos	Bandeja Rejiband®	Bandeja Pemsaband®		Canal (Bandeja + Tapa) Pemsaband®		Cables	
				Perforada	Ciega	Perforada	Ciega	Libres de Halógenos	Con Halógenos (P.V.C.)
BT-30	Instalaciones en Locales húmedos.	En montaje superficial. Zonas no accesibles al público	(5) (6)	(5) (6)	(5) (6)	(6)	(6)	(6)	
		Huecos de la construcción							

Notas: (5) y (6) ver pág. 8

**REBT: ITC-BT-30. 1. Instalaciones en locales húmedos.** “Locales o emplazamientos húmedos son aquellos cuyas condiciones ambientales se manifiestan momentánea o permanentemente bajo la forma de condensación en el techo y paredes, manchas salinas o moho aún cuando no aparezcan gotas, ni el techo o paredes estén impregnados de agua.”

1.1. **Canalizaciones eléctricas (conjunto constituido por uno o varios conductores eléctricos y los elementos que aseguran su fijación y, en su caso, su protección mecánica).**

“Las canalizaciones serán estancas, utilizándose para terminales, empalmes y conexiones de las mismas, sistemas o dispositivos que presenten el grado de protección correspondiente a la caída vertical de gotas de agua (IPX1).”

Las bandejas portacables son elementos de soporte y conducción de los cables, por tanto no requieren condiciones de estanqueidad, que sí se aplicarán, por ejemplo, a las cajas, en cuyo interior se realizarán todas las conexiones, empalmes y derivaciones, a los extremos de los conductores, mediante prensaestopas, etc.

**REBT: ITC-BT-20. 2.2.2.** “Los extremos de los cables serán estancos cuando las características de los locales o emplazamientos así lo exijan, utilizándose a este fin cajas u otros dispositivos adecuados. La estanqueidad podrá quedar asegurada con la ayuda de prensaestopas.”

## Instalaciones en locales mojados.

Admitido

I.T.C.	Título	Emplazamiento de las Bandejas y Canales Metálicos	Bandeja Rejiband®	Bandeja Pemsaband®		Canal (Bandeja + Tapa) Pemsaband®		Cables	
				Perforada	Ciega	Perforada	Ciega	Libres de Halógenos	Con Halógenos (P.V.C.)
BT-30	Instalaciones en locales mojados.	En montaje superficial. Zonas no accesibles al público	(7)	(7)	(7)	(7)	(7)	(7)	

Notas: (7) ver pág. 8

**REBT: ITC-BT-30. 2. Instalaciones en locales mojados.** “Locales o emplazamientos mojados son aquellos en que los suelos, techos y paredes estén o puedan estar impregnados de humedad y donde se vean aparecer, aunque sólo sea temporalmente, lodo o gotas gruesas de agua debido a la condensación o bien estar cubiertos con vaho durante largos periodos.”

“Se considerarán como locales o emplazamientos mojados las instalaciones a la intemperie.”

**La bandeja metálica Rejiband evita la acumulación y condensación de agua, asegurando su evacuación.**

Rejiband en instalación a la intemperie.



2.1. *Canalizaciones (conjunto constituido por uno o varios conductores eléctricos y los elementos que aseguran su fijación y, en su caso, su protección mecánica).*

*“Las canalizaciones serán estancas, utilizándose para terminales, empalmes y conexiones de las mismas, sistemas o dispositivos que presenten el grado de protección correspondiente a las proyecciones de agua (IPX4)”.*

Las bandejas portacables son elementos de soporte y conducción de los cables por tanto no requieren condiciones de estanqueidad, que sí se aplicarán, por ejemplo, a las cajas en cuyo interior se realizarán todas las conexiones, empalmes y derivaciones, a los extremos de los conductores, mediante prensaestopas, etc.

Cuando el agua pueda acumularse o condensarse en las canalizaciones, deberán adoptarse medidas que aseguren su evacuación, mediante la utilización de bandejas perforadas, de rejilla de acero, etc.

## Instalaciones en locales con riesgo de corrosión.

Admitido

I.T.C.	Título	Emplazamiento de las Bandejas y Canales Metálicos	Bandeja Rejiband®	Bandeja Pemsaband®		Canal (Bandeja + Tapa) Pemsaband		Cables	
				Perforada	Ciega	Perforada	Ciega	Libres de Halógenos	Con Halógenos (P.V.C.)
BT-30	Instalaciones en locales con riesgo de corrosión.	En montaje superficial. Zonas no accesibles al público	(8)	(8)	(8)	(8)	(8)	(7)	

Notas: (8) ver pág. 8

**REBT: ITC-BT-30. 3. Instalaciones en locales con riesgo de corrosión.** *“Locales o emplazamientos con riesgo de corrosión son aquellos en los que existan vapores o gases que puedan atacar a los materiales eléctricos utilizados en la instalación. En estos locales o emplazamientos se cumplirán las prescripciones señaladas para las instalaciones en locales mojados, debiendo protegerse además, la parte exterior de los aparatos y canalizaciones con un revestimiento inalterable a la acción de dichos gases o vapores.”*

El uso de bandejas y canales metálicos es adecuado en este tipo de instalaciones, siempre que estén convenientemente protegidas o fabricadas en un material resistente a la corrosión. Los recubrimientos de zinc o el uso de aceros inoxidables, cada uno según sus normas, garantizan esta situación.

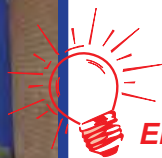


Bandeja metálica Pemsaband instalada en tunel.

Como medida de protección contra los contactos indirectos, se deberá asegurar la continuidad eléctrica a tierra del sistema de bandejas metálicas mediante los elementos adecuados.

**Norma UNE 20460 - 5 - 52 .5522.6.2** En las instalaciones fijas donde puedan producirse choques medios o importantes, puede asegurarse la protección mediante uno de los medios siguientes:

- Las características mecánicas de las canalizaciones.
- **El emplazamiento elegido.**
- La disposición de una protección mecánica complementaria, local o general.
- O la combinación de estas medidas.



**El uso de Bandejas Metálicas es adecuado en este tipo de instalaciones, siempre que estén convenientemente protegidas contra los efectos de la humedad o fabricadas en un material resistente a la corrosión.**

**Textos de consulta:**

UNE 20460. Instalaciones eléctricas en edificios.

REBT ITC-BT 01. Terminología.

REBT ITC-BT 20. Instalaciones interiores o receptoras. Sistemas de instalación.

## Instalaciones en locales polvorientos sin riesgo de incendio o explosión.

Admitido

I.T.C.	Título	Emplazamiento de las Bandejas y Canales Metálicos	Bandeja Rejiband®	Bandeja Pemsaband®		Canal (Bandeja + Tapa Pemsaband®)		Cables	
				Perforada	Ciega	Perforada	Ciega	Libres de Halógenos	Con Halógenos (P.V.C.)
BT-30	Instalaciones en locales polvorientos sin riesgo de incendio o explosión.	En montaje superficial. Zonas no accesibles al público	(9)	(9)	(9)	(9)	(9)	(9)	(9)

Notas: (9) ver pág. 8

**REBT: ITC-BT-30. 4.** “Los locales o emplazamientos polvorientos son aquellos en que los equipos eléctricos están expuestos al contacto con el polvo en cantidad suficiente como para producir su deterioro o un defecto de aislamiento”.

En estos locales o emplazamientos se cumplirán las siguientes condiciones:

- Las canalizaciones eléctricas prefabricadas o no, tendrán un grado de protección mínimo IP5X, salvo que las características del local exijan uno más elevado.



Las bandejas portacables son elementos de soporte y conducción de los cables por tanto no requieren condiciones de estanqueidad, que sí se aplicarán, por ejemplo, a las cajas, en cuyo interior se realizarán todas las conexiones, empalmes y derivaciones, a los extremos de los conductores, mediante prensaestopas, etc.

La Bandeja Rejiband impide la acumulación de polvo y facilita su mantenimiento.

## Instalaciones en locales a temperatura elevada.

Admitido

I.T.C.	Título	Emplazamiento de las Bandejas y Canales Metálicos	Bandeja Rejiband®	Bandeja Pemsaband®		Canal (Bandeja + Tapa Pemsaband®)		Cables	
				Perforada	Ciega	Perforada	Ciega	Libres de Halógenos	Con Halógenos (P.V.C.)
BT-30	Instalaciones en locales a temperatura elevada.	En montaje superficial.	(11)	(11)	(11)	(11)	(11)	(10)	(10)

Notas: (10) y (11) ver pág. 8

**REBT: ITC-BT-30. 5.** “Locales o emplazamientos a temperatura elevada son aquellos donde la temperatura del aire ambiente es susceptible de sobrepasar frecuentemente los 40°C, o bien se mantiene permanentemente por encima de los 35° C”.

En estos locales o emplazamientos se cumplirán las siguientes condiciones:

- Los cables aislados con materias plásticas o elastómeras podrán utilizarse para una temperatura ambiente de hasta 50° C aplicando el factor de reducción, para los valores de la intensidad máxima admisible, señalados en la norma UNE 20.460-5-523.

Para temperaturas ambientes superiores a 50° C se utilizarán cables especiales con un aislamiento que presente una mayor estabilidad térmica.

- En estos locales son admisibles las canalizaciones con conductores desnudos sobre soportes aislantes. Los soportes estarán contruidos con un material cuyas propiedades y estabilidad queden garantizadas a la temperatura de utilización.

Las bandejas portacables son elementos de soporte y conducción de los cables por tanto no requieren condiciones de estanqueidad, que sí se aplicarán, por ejemplo, a las cajas, en cuyo interior se realizarán todas las conexiones, empalmes y derivaciones, a los extremos de los conductores, mediante prensaestopas, etc.

### Instalaciones en locales a muy baja temperatura.

I.T.C.	Título	Emplazamiento de las Bandejas y Canales Metálicos	Bandeja Rejiband®	Bandeja Pemsaband®		Canal (Bandeja + Tapa) Pemsaband®		Cables	
				Perforada	Ciega	Perforada	Ciega	Libres de Halógenos	Con Halógenos (P.V.C.)
BT-30	Instalaciones en locales a muy baja temperatura.	En montaje superficial.	(11)	(11)	(11)	(11)	(11)	(11)	(11)

Notas: (11) ver pág. 8

**REBT: ITC-BT-30. 6.** “Locales o emplazamientos a muy baja temperatura son aquellos donde pueden presentarse y mantenerse temperaturas ambientales inferiores a -20° C”.

Se consideran como locales a temperaturas muy bajas las cámaras de congelación de las plantas frigoríficas.

En estos locales o emplazamientos se cumplirán las siguientes condiciones:

- El aislamiento y demás elementos de protección del material eléctrico utilizado, deberá ser tal que no sufra deterioro alguno a la temperatura de utilización.

- Los aparatos eléctricos deberán poder soportar los esfuerzos resultantes a que se verán sometidos debido a las condiciones ambientales.

Las bandejas portacables son elementos de soporte y conducción de los cables por tanto no requieren condiciones de estanqueidad, que sí se aplicarán, por ejemplo, a las cajas, en cuyo interior se realizarán todas las conexiones, empalmes y derivaciones, a los extremos de los conductores, mediante prensaestopas, etc.

### Instalaciones en locales en que existan baterías de acumuladores.

I.T.C.	Título	Emplazamiento de las Bandejas y Canales Metálicos	Bandeja Rejiband®	Bandeja Pemsaband®		Canal (Bandeja + Tapa) Pemsaband®		Cables	
				Perforada	Ciega	Perforada	Ciega	Libres de Halógenos	Con Halógenos (P.V.C.)
BT-30	Instalaciones en locales que existan baterías de acumuladores.	En montaje superficial.	(8)	(8)	(8)	(8)	(8)	(8)	(8)

Notas: (8) ver pág. 8

**REBT: ITC-BT-30. 7.** “Los locales en que deban disponerse baterías de acumuladores con posibilidad de desprendimiento de gases, se considerarán como locales o emplazamientos con riesgo de corrosión debiendo cumplir, además de las prescripciones señaladas para estos locales, las siguientes:

- El equipo eléctrico utilizado estará protegido contra los efectos de vapores y gases desprendidos por el electrolito”.

Las bandejas portacables son elementos de soporte y conducción de los cables, por tanto no requieren condiciones de estanqueidad, que sí se aplicarán, por ejemplo, a las cajas, en cuyo interior se realizarán todas las conexiones, empalmes y derivaciones, a los extremos de los conductores, mediante prensaestopas, etc.

## Instalaciones en locales afectos a un servicio eléctrico.

Admitido

I.T.C.	Título	Emplazamiento de las Bandejas y Canales Metálicos	Bandeja Rejiband®	Bandeja Pemsaband®		Canal (Bandeja + Tapa) Pemsaband®		Cables	
				Perforada	Ciega	Perforada	Ciega	Libres de Halógenos	Con Halógenos (P.V.C.)
BT-30	Instalaciones en locales afectos a un servicio eléctrico.	En montaje superficial.							

**REBT: ITC-BT-30. 8.** “Locales o emplazamientos afectos a un servicio eléctrico son aquellos que se destinan a la explotación de instalaciones eléctricas y, en general, sólo tienen acceso a los mismos personas cualificadas para ello. Se consideran como locales o emplazamientos afectos a un servicio eléctrico: los laboratorios de ensayos, las salas de mando y distribución instaladas en locales independientes de las salas de maquinas de centrales, centros de transformación, etc”.



Instalación de Bandeja Rejiband en sala de mando y distribución.

## Instalaciones en otros locales de características especiales.

**REBT: ITC-BT-30. 9.** “Cuando en los locales o emplazamientos donde se tengan que establecer instalaciones eléctricas concurren circunstancias especiales no especificadas en estas instrucciones y que puedan originar peligro para las personas o cosas, se tendrá en cuenta lo siguiente:

- Los equipos eléctricos deberán seleccionarse e instalarse en función de las influencias externas definidas en la Norma UNE 20.460-3, a las que dichos materiales pueden estar sometidos de forma que garanticen su funcionamiento y la fiabilidad de las medidas de protección”.

## Objetivos del ensayo

En la realización de los túneles de El Padrún se tuvo en cuenta muy especialmente la posibilidad de que se produjera un incendio con el túnel en servicio (ver bibliografía).

Se consideró oportuno realizar un ensayo de incendio a escala natural, en el propio túnel, pues si bien se podía hacer en laboratorios especializados, en este tipo de pruebas, la extrapolación a la escala real podía ser complicada, y desde luego hubiera hecho más difícil el poder alcanzar algunos de los objetivos que se consideran de mayor interés, y que podemos resumir en:



Zona del ensayo de incendio, con la lámina de impermeabilización y dos modelos de bandejas porta-cables instalados.

- Mantener un contacto directo con los Equipos de Protección Civil y Bomberos, que en caso de incendio tendrían que intervenir.

- Ensayar unos materiales que se vienen usando tradicionalmente en obras tuneleras.

- Estudiar el movimiento de humos en un incendio en túnel, las temperaturas que se alcanzan y la composición de los gases que se desprenden.

- Dejar que el incendio se desarrolle hasta el máximo umbral y entonces sofocarlo con la actuación de los Bomberos.

## Materiales ensayados y medidas realizadas

**Bandejas Porta-Cables:** Las bandejas porta-cables se fijan a las paredes del túnel para, en ellas, alojar los cables de energía (iluminación, ventilación, comunicaciones...).

Se probaron dos tipos de bandejas; una de PVC y otra metálica (Rejiband).

**Análisis Químicos de la Combustión:** Posibles productos de la combustión.

### Gases tóxicos:

- Monóxido de carbono: Se produce por una combustión incompleta del carbono, ocasionado por una combustión con déficit de oxígeno. Gas muy tóxico, que sumado a que es incoloro e inodoro, es muy peligroso.

- Falta de oxígeno: Producida por necesidades propias de la combustión. En el aire la concentración de oxígeno viene a ser del 21% en volumen (nitrógeno 78%, oxígeno 21%, dióxido de carbono 0,035%, etc.). Cuando baja al 12% aparecen dolores de cabeza y fatiga, y si desciende al 6%, al cabo de unos 5 a 8 minutos se produce la muerte.



Túnel en llamas.

- Otros gases:

De la combustión de los diferentes materiales que se emplean se pueden producir: Anhídrido carbónico, CO<sub>2</sub>. Acido clorhídrico, ClH. Fosgeno, Cl<sub>2</sub>CO. Acido cianhídrico, CNH.

## Humos:

- Se producen como una mezcla de gases, gotas de líquidos y partículas sólidas que se desprenden en la combustión y son transportadas por el aire.

- Si bien desde el punto de vista de su toxicidad son más preocupantes los gases que antes se han señalado, en un incendio los humos son los que crean el pánico, unido a la disminución de visibilidad, lo que ocasiona, casi siempre, más víctimas que el incendio en sí.

### Aspecto de las bandejas porta-cables después del ensayo de fuego.

## Resultados y conclusiones

### Temperaturas alcanzadas

Las temperaturas máximas, en la sección donde eran incendiados los vehículos, variaron entre los 40 a 190°C registrados con la sonda en clave (justo en la vertical del fuego). En los hastiales de esa misma sección las temperaturas máximas fueron de 75°C.

En la zona posterior al incendio, hacia donde se desplazaban los gases forzados por la ventilación, las temperaturas máximas medidas fueron de 60°C en clave y de 37°C en hastiales.

### Humos y Gases producidos

El ensayo ha puesto de manifiesto la importancia fundamental que tiene la producción de humos en un incendio en túnel, pues son los que anulan en muy poco tiempo la visibilidad en tramos de gran longitud. Frecuentemente a esta dificultad hay que añadir las reacciones que el pánico puede provocar.

### Comportamiento de los materiales ensayados

Tanto la lámina de impermeabilización como la bandeja portacables de PVC (la metálica no sufrió alteración alguna) que fueron ensayadas se mostraron rápidamente sensibles a los efectos del fuego.

La bandeja porta-cables de PVC inicia un proceso de deformación por efecto del calor, y continuó deformándose (sin arder), y hasta tal punto llegó que, caso de portar cables (que es su cometido real) éstos se habrían caído o habrían sujetado ellos la bandeja.



## Notas finales

**Reducción de la visibilidad:** Tras el incendio, en breves minutos, la zona entre el vehículo siniestrado y la salida de humos se llena en su totalidad de humos.

La solución de los problemas que pueden presentarse en un túnel en servicio tienen que estar previstos, operativos los recursos humanos (y se requiere personal formado) y materiales, todo ello refrendado por los responsables de los diferentes organismos que pudieran estar implicados.

## Los cables de la red de alimentación y los cables de tecnología de la información, pueden compartir los mismos sistemas de conducción de cable (Bandeja, Canal, etc.)

Se debe proporcionar una separación adecuada (distancia o apantallamiento) entre los cables de la red de alimentación y los de tecnología de la información. Los cables de la red de alimentación y los de tecnología de la información deben cruzarse en ángulos rectos.

La separación mínima entre los cables de la red de alimentación y los cables de tecnología de la información, para evitar perturbaciones, depende de muchos factores, tales como:

- a) El nivel de inmunidad de los equipos conectados al sistema de cableado de tecnología de la información a las diferentes perturbaciones electromagnéticas (sobretensiones y sobreintensidades, pulsos por tormenta eléctrica, ondas en anillo, ondas continuas, etc.);
- b) La conexión de los equipos al sistema de puesta a tierra;
- c) El entorno electromagnético local (aparición simultánea de perturbaciones, por ejemplo armónicos sumados a descargas y a ondas continuas);
- d) El espectro electromagnético;
- e) Las distancias que recorren en paralelo los cables (zona de acoplamiento);
- f) El tipo de cable;
- g) La atenuación de los cables contra acoplamientos;
- h) La calidad de las conexiones entre los conectores y el cable;
- i) El tipo y los accesorios del sistema de conducción de cables;

### Separación entre el cableado de tecnología de la información y el cableado de la red de alimentación

Tipo de instalación	Distancia		
	Sin tabique divisor o con divisor no metálico(1)	Divisor de aluminio	Divisor de acero
Cable de la red de alimentación no apantallado y cable de tecnología de la información no apantallado	200 mm	100 mm	50 mm ✓
Cable de la red de alimentación no apantallado y cable de tecnología de la información apantallado(2)	50 mm	20 mm	5 mm ✓
Cable de la red de alimentación apantallado y cable de tecnología de la información no apantallado	30 mm	10 mm	2 mm ✓
Cable de la red de alimentación apantallado y cable de tecnología de la información apantallado (2)	0 mm	0 mm	0 mm ✓

1) Se asume que en el caso de divisor metálico, el diseño del sistema de conducción de cable conseguirá una atenuación de apantallado aproximada a la del material utilizado en el divisor.

2) Los cables de tecnología de la información apantallados deben cumplir con las series EN 50288.

### **Sistemas metálicos de conducción de los cables, bandejas, canales, etc.**

Los sistemas de conducción de cable metálicos deberían estar siempre conectados a la tierra local en ambos extremos. En distancias largas (más de 50 m) se recomiendan conexiones adicionales al sistema de toma de tierra a intervalos irregulares. Todas las conexiones a tierra deberían ser tan cortas como fuera posible.

### **Sistemas no metálicos de conducción de los cables, bandejas, canales, etc.**

Para mejorar el comportamiento en CEM de los sistemas no metálicos de conducción de cable, cuando los aparatos conectados al sistema de cableado mediante cables no apantallados no estén afectados por perturbaciones de baja frecuencia, es conveniente añadir al sistema de conducción de cable un cable como conductor paralelo de tierra conectado en sus dos extremos al sistema de toma a tierra local. Las conexiones deberían realizarse en partes metálicas con baja impedancia (por ejemplo en una gran chapa metálica del armario del aparato).

El conductor paralelo de tierra debería estar diseñado para resistir el modo común y las corrientes de falta.

### **Puestas a tierra y uniones equipotenciales**

Generalidades. Los propósitos básicos de la unión y puesta a tierra que se aplican a los sistemas de cableado no apantallados y a los apantallados son:

- Seguridad: limitación de la tensión de contacto y prever una vía de retorno en el caso de falta a tierra;
- **CEM:** tener potencial cero y una equipotencialidad, lo que proporciona un efecto de apantallamiento.

Fuente: UNE-EN 50174-2



*Rejiband instalada con tabique separador.*

**FÁBRICA, OFICINAS Y ALMACENES CENTRALES:**

C/ Galileo Galilei, 22-24. P.I. La Garena  
28806 Alcalá de Henares. Madrid  
Tel.: 91 802 34 88 / Fax: 91 802 33 81  
info@pemsa-rejiband.com

**DELEGACIONES:****DELEGACIÓN CENTRO**

C/ Galileo Galilei, 22-24. P.I. La Garena  
28806 Alcalá de Henares. Madrid  
Tel.: 91 802 34 88 / Fax: 91 802 33 81  
madrid.cial@pemsa-rejiband.com

**DELEGACIÓN LEVANTE - MURCIA**

C/ Pianista Amparo Iturbi, 60. Planta baja.  
46006 Valencia  
Tel.: 96 373 02 38 / 96 333 01 53  
Fax: 96 316 11 74 / 96 373 98 99  
levantem@pemsa-rejiband.com

**DELEGACIÓN NORTE**

Pº Landabbarri Bidea, 4  
48940 Leioa. Vizcaya  
Tel.: 94 480 10 33 / Fax : 94 480 10 32  
norte@pemsa-rejiband.com

**DELEGACIÓN NORESTE**

Avda. Meridiana, 292 - 1º 4ª  
08027 Barcelona  
Tel.: 93 408 46 69 / Fax: 93 408 45 01  
cat@pemsa-rejiband.com

**DELEGACIÓN ANDALUCÍA**

Avda. Luis Uruñuela, s/n  
Edif. Congresos. Módulo 102.  
41020 Sevilla  
Tel.: 954 99 88 17 / Fax: 954 99 88 18  
andalucia@pemsa-rejiband.com

[www.pemsa-rejiband.com](http://www.pemsa-rejiband.com)  
[info@pemsa-rejiband.com](mailto:info@pemsa-rejiband.com)

**DISTRIBUIDOR:** \_\_\_\_\_**OFICINA DE EXPORTACIÓN:**

C/ Galileo Galilei, 22-24. P.I. La Garena  
28806 Alcalá de Henares. Madrid  
Tel.: +34 91 802 34 99 / Fax: +34 91 802 34 82.  
export@pemsa-rejiband.com

**FILIALES:****PEMSA UK**

Unit 1, Leathley Road Industrial Estate  
(Ivory Street Entrance)  
LEEDS LS10 1BG  
Tel.: 00 44 113 244 9669  
Fax: 00 44 113 244 6555  
sales@pemsa.co.uk

**PEMSA PORTUGAL**

Estrada de Polima  
Centro Industrial de Aboboda. Edif. Fase 2, 2º K  
2785-543 São Domingos de Rana. Portugal  
Tel.: +351 21 4445725  
Fax: +351 21 4445727  
pemsa.portugal@pemsa-rejiband.com

