

Sistema autoportante de policarbonato

Danpalon



Aplicación Fachadas



Sistema autoportante de policarbonato Danpalon



Sistema autoportante de policarbonato Danpalon



Sistema autoportante de policarbonato Danpalon



Sistema autoportante de policarbonato Danpalon



Sistema autoportante de policarbonato Danpalon



Sistema autoportante de policarbonato Danpalon



Sistema autoportante de policarbonato Danpalon



Sistema autoportante de policarbonato Danpalon



EVERLITE

Maison de la petite enfance à Rosheim (67)
Bardage Danpalon 16 MC Ice (Sérigraphié)
D. Weber et P. Albrach à Starshouro (67) (Architectes)

EVERLITE
Architecture lumière

Maison Folie à Villeneuve d'Ascq (59)
Bardage Danpalon 16 MC 500 Cristal (Sérigraphié)
QUATR'A ARCHITECTES



Sistema autoportante de policarbonato Danpalon



Sistema autoportante de policarbonato Danpalon



Pôle culturel de St Louis (68)
DP 16 Inv MC 1040 cristal, bronze et ice
DP 10 SY 600 Ice - DP 8 SR 600 Ice
M. Goutrand (Architecte)



Sistema autoportante de policarbonato Danpalon



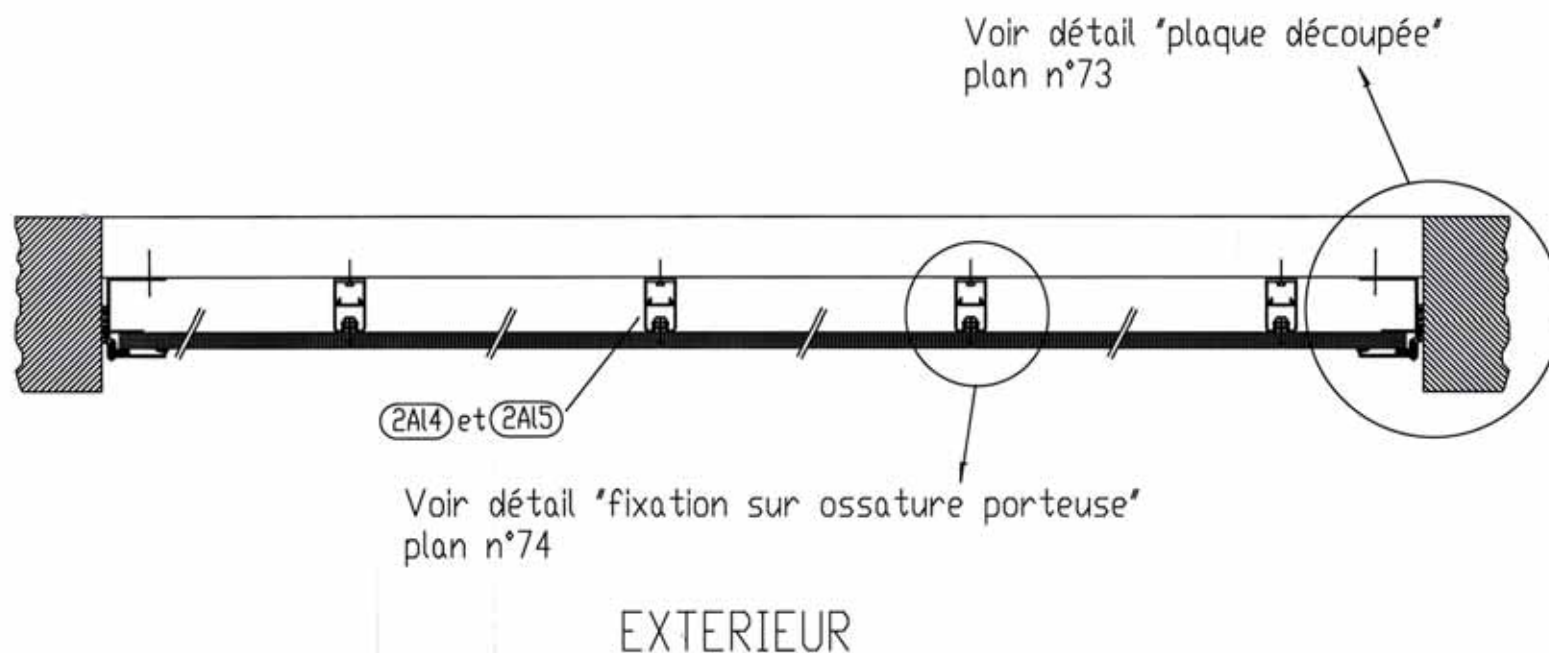
Sistema autoportante de policarbonato Danpalon



Sistema autoportante de policarbonato Danpalon



Coupe horizontale



Remarques:

Pour cette application une fabrication spéciale est nécessaire, pour la protection anti UV en face extérieure.

DATE : 17/09/03

DANPALON

Plan n° 72

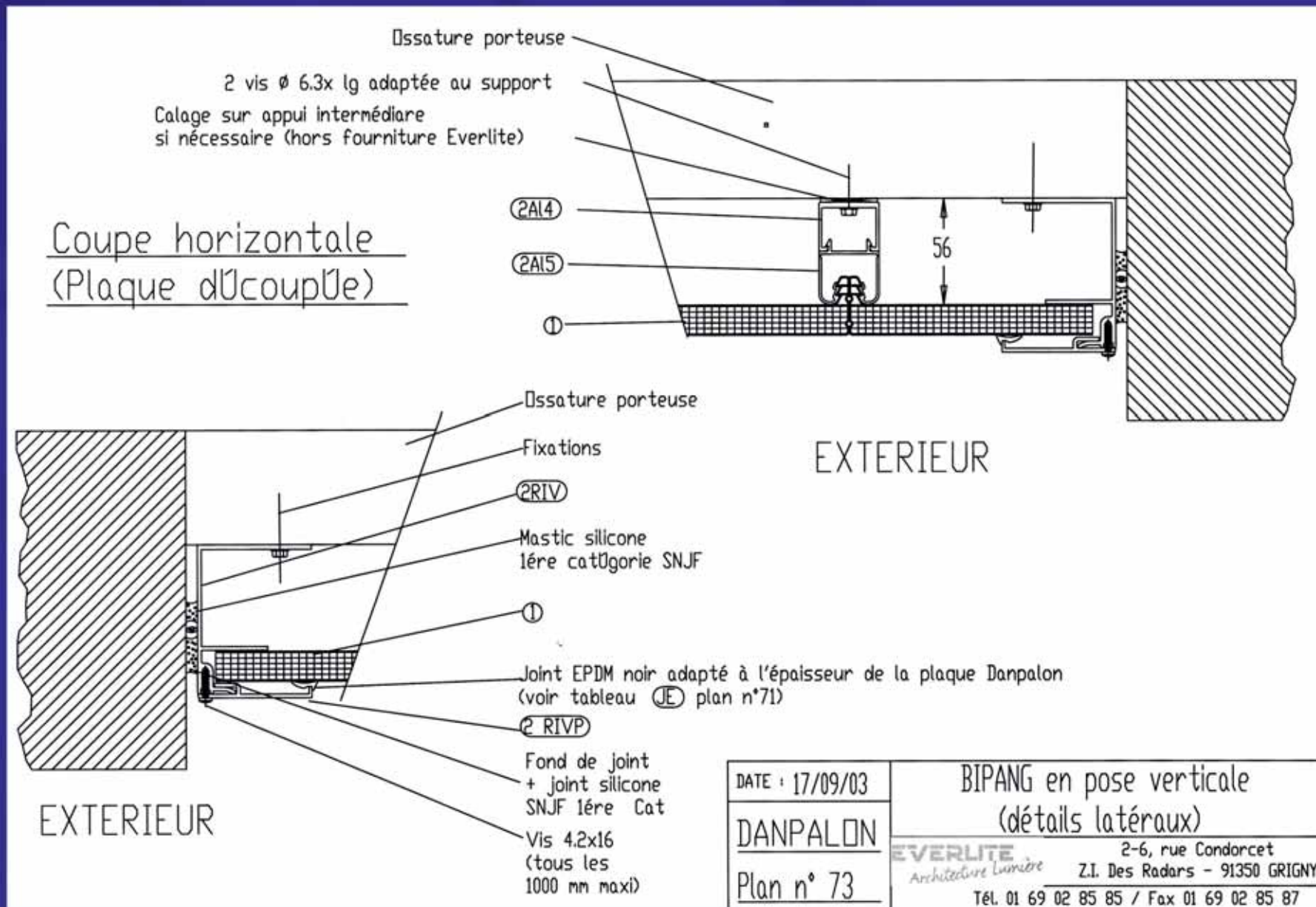
BIPANG en pose verticale

EVERLITE
Architecture lumière

2-6, rue Condorcet
Z.I. Des Radars - 91350 GRIGNY

Tél. 01 69 02 85 85 / Fax 01 69 02 85 87

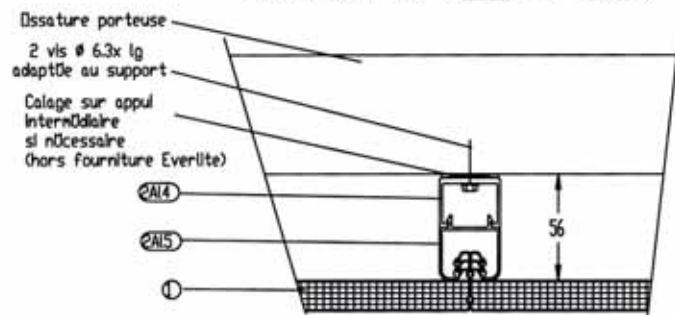
Sistema autoportante de policarbonato Danpalon



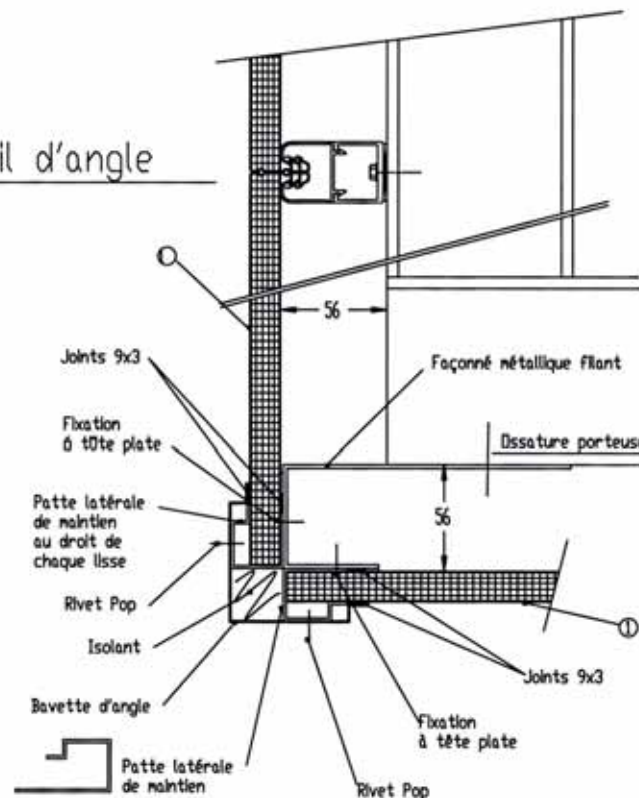
DATE : 17/09/03	BIPANG en pose verticale (détails latéraux)
DANPALON	EVERLITE
Plan n° 73	2-6, rue Condorcet Z.I. Des Radars - 91350 GRIGNY
	Tél. 01 69 02 85 85 / Fax 01 69 02 85 87

Fixation sur lisse

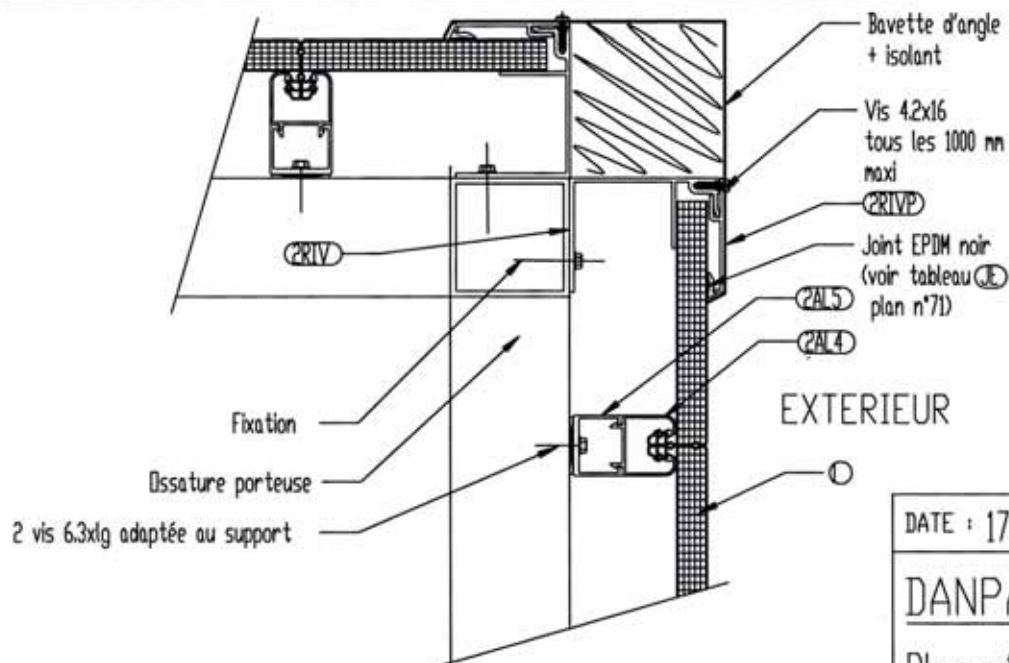
Connecteur Alu (2AL4) et (2AL5)



Détail d'angle



Détail d'angle avec profils (2RIV) et (2RIVP)



DATE : 17/09/03

DANPALON

Plan n° 74

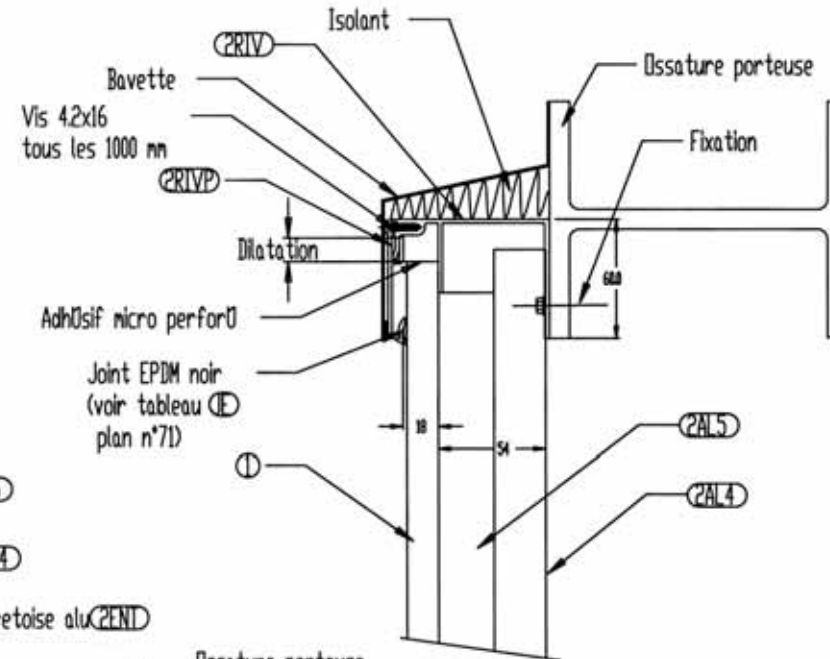
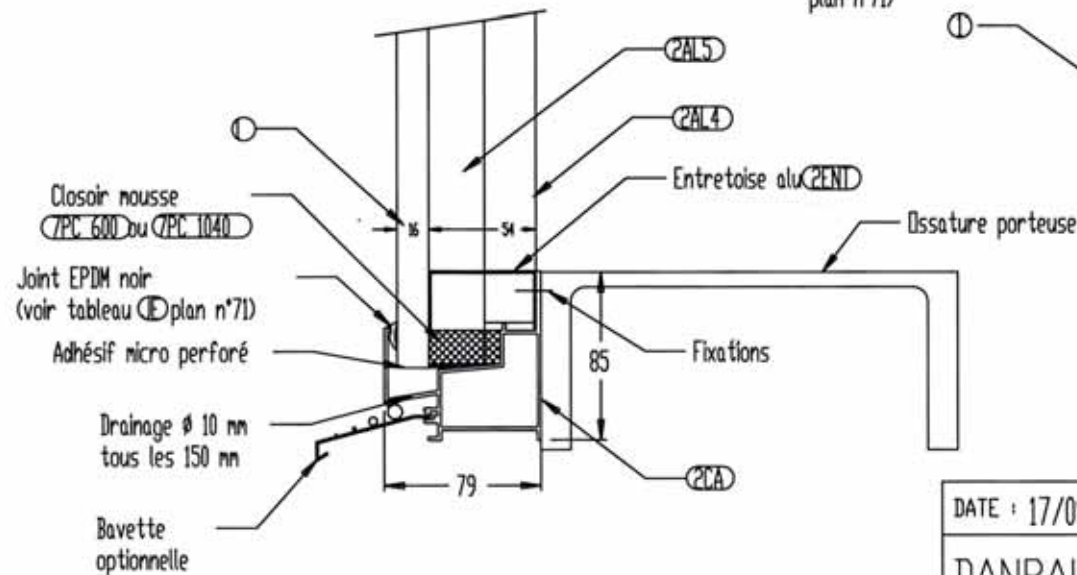
BIPANG en pose verticale
(détails d'angles)

EVERLITE
Architecture Lumière

2-6, rue Condorcet
Z.I. Des Radars - 91350 GRIGNY

Tél. 01 69 02 85 85 / Fax 01 69 02 85 87

Détail bas
(point fixe DANPALON)



Détail haut
(point dilatant DANPALON)

DATE : 17/09/03

DANPALON

Plan n° 75

BIPANG en pose verticale
(point bas et point haut)

EVERLITE
Architecture Lumière

2-6, rue Condorcet
Z.I. Des Radars - 91350 GRIGNY

Tél. 01 69 02 85 85 / Fax 01 69 02 85 87



Polígono Industrial de Goiain

01171 Legutiano ÁLAVA

T: 94 546 58 21. F: 94 546 58 56. M: palplastic@palplastic.es