



DISPOSITIVOS ELECTROMECHANICOS



LÍDERES EN CERRAJERÍA

TESA complementa su catálogo con una amplia gama de Cerraderos Eléctricos, Cerraduras Electromagnéticas y Cerraduras Electromecánicas, con las que es posible garantizar el más elevado nivel de seguridad activa, sin obviar las grandes prestaciones que en seguridad pasiva nos ofrecen, variables en función del producto elegido: monitorización del estado de puerta, situación de la palanca, estado de la manilla, del cilindro, etc...

ABRIR Y CERRAR: CON SEGURIDAD Y FIABILIDAD

Una Vivienda, una Oficina Bancaria, un Departamento de I+D o una Farmacia: hay recintos en los que la Seguridad se ha convertido en una preocupación de primer nivel. Los Dispositivos Electromecánicos **TESA** proporcionan un nivel de seguridad de bienes adecuado a los requerimientos más exigentes, superando en muchos campos a los sistemas mecánicos convencionales, y añadiendo, además, unas incomparables prestaciones en comodidad de uso y seguridad pasiva.



LLEVE A CABO SU ELECCIÓN

La demanda de seguridad en cada entorno específico es siempre diferente, de manera que los dispositivos electromecánicos **TESA** ofrecen siempre la posibilidad de cubrir las necesidades precisas que su instalación requiere. En función de sus requerimientos específicos se elegirán elementos de cierre de tecnología y complejidad diversas: desde la simplicidad del cerradero eléctrico **CEL** para el control de tráfico en puertas interiores hasta la complejidad de la cerradura electromecánica motorizada **TEL600**, que aúna las mayores prestaciones en seguridad y comodidad de uso que el mercado puede ofrecer.



ANTE TODO, TECNOLOGÍA PUNTA

Los Dispositivos Electromecánicos **TESA** se encuentran siempre al último nivel de desarrollo tecnológico. La mejora continua y optimización permanente garantizan la calidad de nuestros productos y nos reafirman en nuestro objetivo de mantener una cartera de productos que permita responder siempre a los requerimientos de nuestro cliente.



PRODUCTOS GARANTIZADOS

TESA garantiza el perfecto funcionamiento de todos sus componentes electromecánicos, siempre que sean utilizados conforme a las normativas en vigor y respetando su instalación conforme a las instrucciones incluidas con el mismo. Esta instalación ha de ser llevada a cabo siempre por personal cualificado, y la manipulación del mismo requiere la observancia de unas medidas mínimas de seguridad. La puesta a punto de cualquier tipo de instalación eléctrica debe siempre realizarse siguiendo las recomendaciones de la legislación vigente en la prevención de riesgos laborales.



OFRECEMOS UNA SOLUCIÓN INTEGRAL DE CIERRE

Porque el equipamiento de una puerta con una solución electromecánica no se puede entender sin la instalación de un cierrapuertas que asegure en todo momento que la puerta alcance la posición de cerrada antes de ser bloqueada, o de un cilindro que permita la apertura mecánica de la misma, o de un dispositivo antipánico que garantice la salida en caso de emergencia, **TESA** le ofrece la mayor gama de productos de cerrajería para equipar al completo cualquier puerta.



SEGURIDAD NEGATIVA, SEGURIDAD POSITIVA

En ocasiones, tan importante como cerrar sólidamente es poder salir fácilmente, por lo que las soluciones electromecánicas no han de estar siempre concebidas para cerrar “a cal y canto” una puerta, sino que pueden igualmente ser de gran utilidad a la hora de equipar Vías de Escape controladas eléctricamente.

Los dispositivos electromecánicos están concebidos mayoritariamente para funcionar según la lógica de Seguridad Negativa (Fail Secure), esto es, en ausencia de corriente deben mantener la puerta cerrada y enclavada. Podemos encontrar, sin embargo, con situaciones en las que es de vital importancia asegurar la correcta evacuación de un recinto a través de una puerta que se desea controlar eléctricamente. En estas ocasiones se utilizarán cerraduras de las denominadas de “Seguridad Positiva” (Fail Safe), que, en ausencia de corriente, liberan la puerta. Se recurrirá entonces de forma genérica a Cerraduras Electromagnéticas, si bien llegado el caso podrán utilizarse Cerraduras Electromecánicas o Cerraderos Eléctricos en funcionamiento inverso.



LAS SOLUCIONES ELECTROMECAÑICAS SON, ANTE TODO, MECÁNICAS.

A pesar de que las soluciones mecánicas no siempre aportan la seguridad o versatilidad deseada a la hora de equipar una puerta, las soluciones estrictamente eléctricas son, en ocasiones, observadas con reticencias, al prevalecer la desconfianza hacia cerraduras que dependen del suministro eléctrico para funcionar. Con la excepción de las cerraduras electromagnéticas, los dispositivos electromecánicos de cierre son, esencialmente, elementos mecánicos, pues realizan el bloqueo a través de elementos mecánicos (palanca, pestillo), por lo que su resistencia a la intrusión puede ser tan elevada como la proporcionada por las cerraduras mecánicas **TESA**.





PAG. 6

CERRADERO ELÉCTRICOS



PAG. 8

CERRADURAS ELECTROMAGNÉTICAS



PAG. 10

CERRADURAS ELECTROMECÁNICAS



PAG. 12

CERRADURAS DE BULÓN



PAG. 12

STEP



PAG. 13

TECLADO



PAG. 14

DISPOSITIVO ANTIPÁNICO



PAG. 15

ACCESORIOS

De embutir

Características mecánicas

- » Reversible.
- » Frente de Acero Inoxidable o Esmaltado en Marrón.
- » Pestaña de bloqueo del picaporte con regulación lateral de 3mm.

Características eléctricas

- » Bobina estándar de 12Vca.
- » Disponible en versiones especiales de Corriente Continua en funcionamiento Normal e Inverso (Seguridad Positiva).
- » Disponible en bobina especial de 24V (ca ó cc).

Funciones de Control

- » NORMAL (desbloqueo eléctrico durante el pulso de control).
- » AUTOMÁTICO (el pulso de control desbloquea la puerta. Tras finalizar el pulso permanece desbloqueado para una sola apertura. El cierre de la puerta bloquea el cerradero).
- » CON PALANCA DE DESBLOQUEO (desbloqueo manual permanente).

FRENTE CORTO

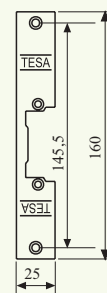
Aplicación

- » Cerraduras de Portal: 2219 y 2039
- » Cerraduras de función Paso: 2015, 2035, 135, 2215 y pomos.



CERNORCIN

FUNCIÓN	ACABADO	MODELO
Normal	Inox	CERNORCIN
Normal con desbloqueo	Inox	CERNODCIN
Automático	Inox	CERAUTCIN
Automático con desbloqueo	Inox	CERAUDCIN



FRENTE LARGO

PUERTA DE MADERA

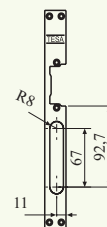
Aplicación

Cerraduras con Bulones:
100B, R200B, TLB, CANB



BUI Bulones

FUNCIÓN	ACABADO	MODELO	ACABADO	MODELO
Normal	AE	CERNORBUE	Inox	CERNORBUI
Normal con desbloqueo	AE	CERNODBUE	Inox	CERNODBUI
Automático	AE	CERAUTBUE	Inox	CERAUTBUI
Automático con desbloqueo	AE	CERAUBUE	Inox	CERAUBUI



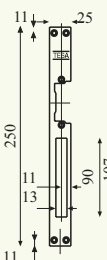
Aplicación

Cerraduras con Palanca Deslizante:
2010, 130, 2030, R200N, TLP



LCI Palanca deslizante

FUNCIÓN	ACABADO	MODELO	ACABADO	MODELO
Normal	AE	CERNORLCE	Inox	CERNORLCI
Normal con desbloqueo	AE	CERNODLCE	Inox	CERNODLCI
Automático	AE	CERAUTLCE	Inox	CERNODLCI
Automático con desbloqueo	AE	CERAUDLCE	Inox	CERAUDLCI



FRENTE LARGO

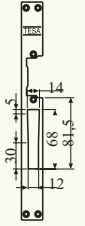
PUERTA METÁLICA



LBI Palanca basculante

Aplicación
Cerraduras con Palanca Basculante: 2210B, 2230.

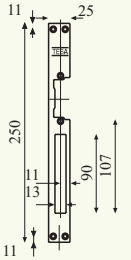
FUNCIÓN	ACABADO	MODELO
Normal	Inox	CERNORLBI
Normal con desbloqueo	Inox	CERNODLBI
Automático	Inox	CERAUTLBI
Automático con desbloqueo	Inox	CERAUDLBI



LCI Palanca deslizante

Aplicación
Cerraduras con Palanca Deslizante: 2210.

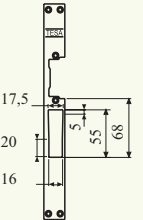
FUNCIÓN	ACABADO	MODELO
Normal	Inox	CERNORLCI
Normal con desbloqueo	Inox	CERNODLCI
Automático	Inox	CERAUTLCI
Automático con desbloqueo	Inox	CERAUDLCI



LGI Gancho

Aplicación
Cerraduras con Gancho: 2240, 2230L, 2230P.

FUNCIÓN	ACABADO	MODELO
Normal	Inox	CERNORLGI
Normal con desbloqueo	Inox	CERNODLGI
Automático	Inox	CERAUTLGI
Automático con desbloqueo	Inox	CERAUDLGI



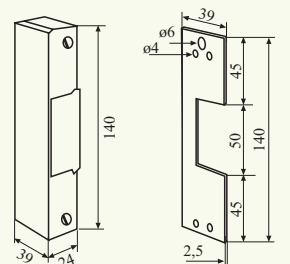
De sobreponer



CELNORPAN

Aplicación
Dispositivos Antipánico de Sobreponer
TM1S y 1910.

FUNCIÓN	ACABADO	MODELO
Normal	Negro	CELNORPAN
Automático	Negro	CELAUTPAN



CERRADURAS ELECTROMAGNÉTICAS

De sobreponer

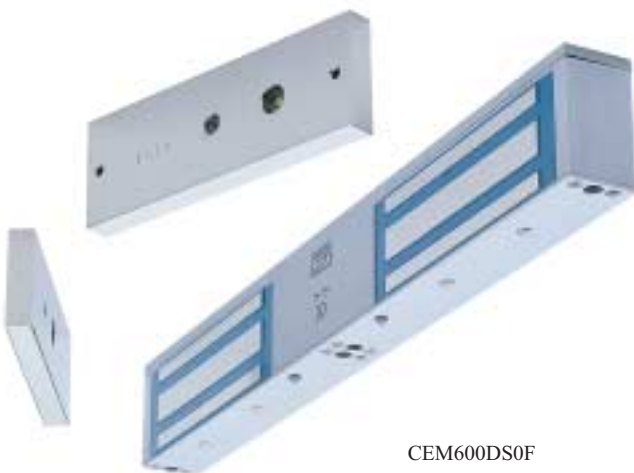
GAMA ESTÁNDAR



CEM300SS0F



CEM600SS0F



CEM600DS0F

Características mecánicas

- » Reversible.
- » Caja de aluminio.
- » Instalable en todo tipo de marcos y puertas (excepto cristal) (accesorios en L/Z).

Características eléctricas

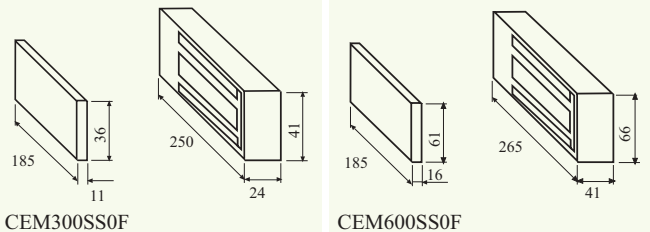
- » Voltaje: 12 ó 24Vdc (selección en obra).
- » Consumo: 500mA a 12Vdc, 250mA a 24Vdc.

Modelo	Fuerza de retención	Aplicación
CEM300SS0F	300 Kg (aprox.)	PUERTA SENCILLA
CEM600SS0F	600 Kg (aprox.)	PUERTA SENCILLA
CEM600DS0F	600 Kg (aprox.)	PUERTA DOBLE HOJA

Accesorios opcionales

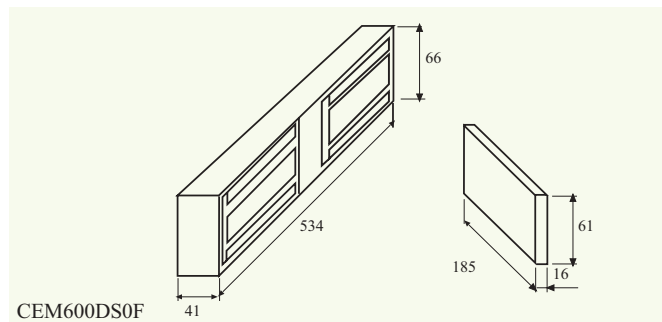
- » Placa en "L": para la instalación de cerraduras electromagnéticas en perfiles estrechos.
- » Placa en "Z": para la instalación de cerraduras electromagnéticas en puertas que se abren hacia el interior.

Modelo	Descripción	Aplicación
SLCEM300F	Placa en "L"	CEM300SS0F
SLCEM600F	Placa en "L"	CEM600SS0F
SZCEM300F	Placa en "Z"	CEM300SS0F
SZCEM600F	Placa en "Z"	CEM600SS0F



CEM300SS0F

CEM600SS0F



CEM600DS0F



SCGG030SS



SCGG054SS

Características mecánicas

- » Reversible.
- » Caja estanca de acero inoxidable.
- » Instalable en puertas de cristal (accesorio cristal).

Características eléctricas

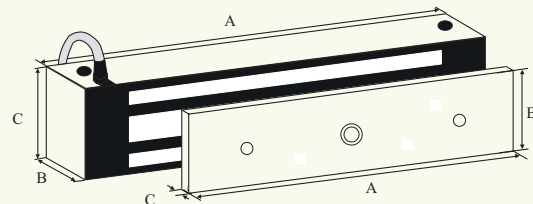
- » Voltaje: 12 ó 24Vdc (auto-selector).
- » Consumo: 350mA a 12Vdc, 175mA a 24Vdc.
- » Bobinado de precisión, que garantiza una vida casi ilimitada.
- » Remanencia magnética (efecto puerta pegada) suprimida, lo que favorece la comodidad de uso.

Modelo	Fuerza de retención	Aplicación
SCGG030SS	300 Kg (aprox.)	PUERTA SENCILLA
SCGG054SS	600 Kg (aprox.)	PUERTA SENCILLA

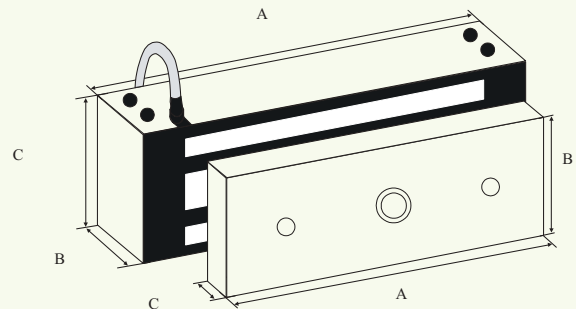
Accesorios opcionales

- » Accesorio Cristal: para la instalación de cerraduras electromagnéticas en puertas de cristal. Dispone de un soporte (SCGGDB00S) que se pega con adhesivo (SCGAKG00S) a la puerta, sobre el que se fija de forma convencional la placa cerradero.

Modelo	A	B	C
SCGG030SS cerradura	203 mm	38 mm	47 mm
SCGG030SS cerradero	153 mm	40 mm	12 mm
SCGG054SS cerradura	203 mm	44 mm	74 mm
SCGG054SS cerradero	152 mm	70 mm	13 mm



SCGG030SS



SCGG054SS

De embutir

GAMA ESTÁNDAR

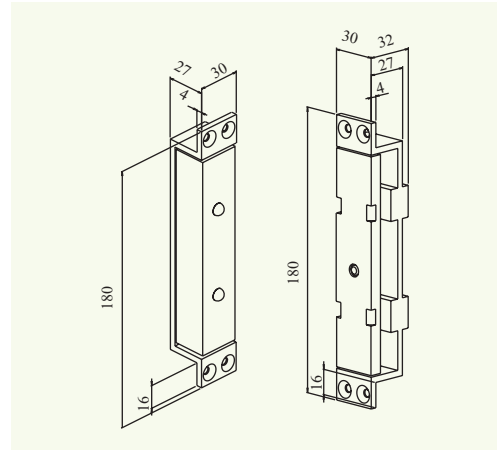
Características eléctricas

- » Voltaje: 12 ó 24Vdc (auto-selector en el modelo de 1500Kg).
- » Consumo: 350mA a 12Vdc, 175mA a 24Vdc.

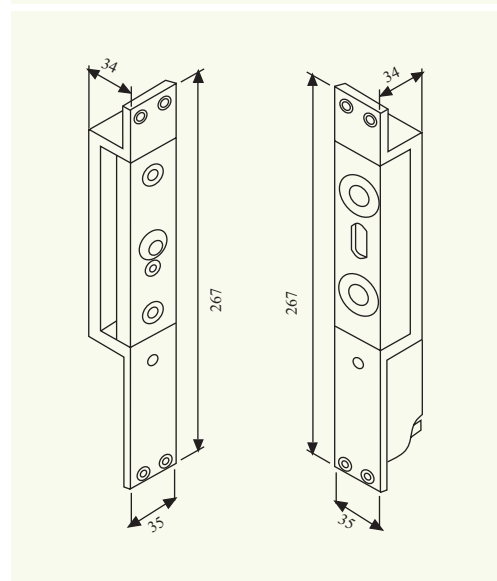
Modelo	Fuerza de retención
CEM750SS0F	750 Kg (aprox.)
CEM150SS0F	1500 Kg (aprox.)



CEM750SS0F



CEM150SS0F



De embutir

GAMA ALTA

Características eléctricas

- » Voltaje: 24Vdc (modelo de 300Kg), 12 ó 24Vdc (auto-selector) en el modelo de 500Kg.
- » Consumo: 300mA a 12Vdc, 175mA a 24Vdc

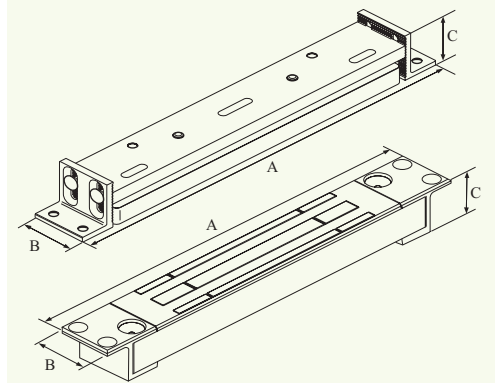


SCGG030EN



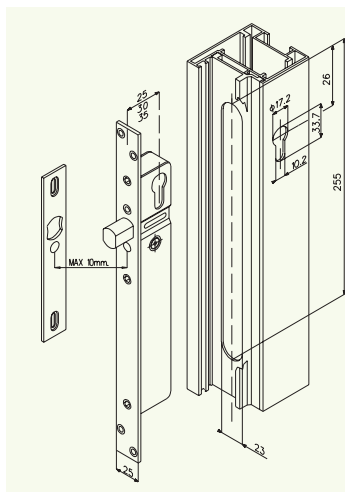
SCGG045ES

Modelo	A	B	C
SCGG030EN cerradura	182 mm	29 mm	21 mm
SCGG030EN cerradero	182 mm	29 mm	25 mm
SCGG045ES cerradura	268 mm	38 mm	30 mm
SCGG045ES cerradero	275 mm	37 mm	36 mm



Modelo	Fuerza de retención
SCGG030EN	300 Kg (aprox.)
SCGG045ES	450 Kg (aprox.)

Cerraduras de bulón



Características mecánicas

- » Frente en acero cromado.
- » Bulón de 20mm de longitud y 18mm de diámetro.
- » Posibilidad de accionamiento con cilindro y/o manilla (neca de 8mm).
- » Entrada: 25mm.

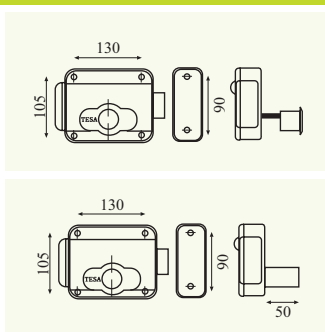
Características eléctricas

- » Voltaje: 12Vdc-24Vdc (auto).
- » Corriente: 250mA en estacionario (en arranque hasta 3A).

Modelo	Modo de funcionamiento	Cilindro	Manilla
55036.25	SEGURIDAD POSITIVA	SI	NO
55038.25	SEGURIDAD NEGATIVA	SI	NO
57036.25	SEGURIDAD POSITIVA	SI	SI
57038.25	SEGURIDAD NEGATIVA	SI	SI



Step. Cerradura electromecánica de sobreponer



Características mecánicas

- » Entrada fija de 65 mm.
- » Cilindro exterior fijo, o regulable para puertas de hasta 70mm de grosor.
- » Cilindro de perfil redondo. Bocallave necesaria de 25 mm.
- » Conexión eléctrica sencilla y segura, con regletas en el interior.
- » Reversible, todos los modelos sirven para puertas izquierdas y derechas.

Características eléctricas

- » Voltaje 12 VAC; 15W.

Funcionamiento

- » El acceso desde el exterior se realiza con llave o bien con permiso concedido mediante señal eléctrica (por ejemplo, con porteros automáticos o mediante telemando en puertas de garaje motorizadas, teclados, lectores de tarjeta, etc)



STEP24FTEPL

Modelo	Cilindro	Cilindro exterior	Ancho puerta
STEP24FTEPL	TE5	FIJO	< 50
STEP24FSCPL	SC	REGULABLE	< 50
STEP24RTEPL	TE5	FIJO	50-75
STEP24RSCPL	SC	REGULABLE	50-75

Teclado autónomo



TECLADOEXF

Características Mecánicas

- » Carcasa antivandálica de Zamak con acabado INOX.
- » Protección contra la intemperie mediante junta de goma sellante (IP65)
- » Dimensiones: 120x76x21mm.
- » Peso: 410g.
- » Temperatura de Funcionamiento: -20 °C a 63 °C.

Características Eléctricas

- » Voltaje: 12Vdc-24Vdc; 16Vac.
- » Consumo en reposo: 20mA (115mA máx.).
- » Capacidad de los relés: 2A.

Funcionamiento

- » Gestión de códigos numéricos de 4 dígitos para un máximo de 500 usuarios.

Teclado con unidad de control remota



SCDK26ICS

Características Mecánicas

- » Teclado
 - » Diseño estilizado 38*178*25mm.
 - » Carcasa de Acero Inoxidable.
 - » Temperatura de Trabajo entre -30 °C y 70 °C.
 - » Sellada con resina para su uso en ambientes oxidantes.
- » Unidad de Control
 - » Caja de Acero 152x203x73mm.
 - » Temperatura de Trabajo entre 0 °C y 70 °C.

Características Eléctricas

- » Teclado
 - » Incluye 3 LED's indicadores de estado.
- » Unidad de Control
 - » Capacidad de los relés: 5A.
 - » Voltaje: 12Vdc /24Vdc (autoselector).
 - » Consumo en reposo: 7mA (12V) / 20mA (24V) // máx. 160mA (12V) /190mA (24V).

Funcionamiento

- » Gestión de códigos numéricos de 2 a 7 dígitos para 59 usuarios.

Dispositivo antipánico con micro

Características

- » Incorporan un micro interruptor interior.
- » Fijación por estoques pasantes.

Funcionamiento

- » Al maniobrar el dispositivo antipánico éste activa un micro que permite desbloquear la puerta.



Tirador sensitivo



BARVERTPL

Características Mecánicas

- » Barra de aluminio de 405mm anodizado en plata y soportes curvos de nylon negro.
- » Dimensiones: Longitud: 405mm.
Diámetro: 35mm.

Características Eléctricas

- » Voltaje: 12-24Vdc (autoselector).
- » Consumo: 40mA a 12Vdc.

Funcionamiento

- » Mediante un simple contacto con la mano, cierra/abre un contacto de Relé.
- » Versiones: barra recta (BARVERTPL) y barra acodada (BARHORIPL).

Precisan del acoplamiento del sensor interno SENSORINT.

Desconectador eléctrico



686SC1M220



686SC2LESETA



687SC1M220



686SC2MEBOTON

MODELO CON ENCLAVAMIENTO

- » Al girar la llave ésta queda fija activando el micro-conmutador.

MODELO CON RETORNO

- » Una vez que la llave gira, activa el microconmutador y posteriormente un muelle facilita el retorno para la extracción de la llave.

MODELO CON APERTURA DE EMERGENCIA

- » Desbloqueo de vías de escape retenidas por cerraduras electromagnéticas.

MODELO CON BOTÓN DE ACTIVACIÓN

- » Para la apertura de puertas controladas eléctricamente (excepto electromagnéticas)

Opciones

- » 1M: 1 micro-conmutador.
- » 1L: 1 micro + indicador luminoso.
- » 2M: 2 micro-conmutadores.
- » 2L: 2 micro + indicador luminoso.

- » 1ME: 1 micro con enclavamiento.
- » 1LE: 1 micro + luz + enclavamiento
- » 2ME: 2 micro + enclavamiento
- » 2LE: 2 micro + luz + enclavamiento

Manilla modular con micro



MMMS2SCNE

Características

- » Incorporan un micro interruptor interior.
- » Fijación por estoques pasantes.

Funcionamiento

- » Al maniobrar el cilindro cierra un micro que permite desbloquear la puerta.

Fuente de alimentación



FATEL12V-FA12VDC2A

Aplicación

- » Suministro eléctrico de todo tipo de cerraduras electromecánicas, electromagnéticas y cerraderos eléctricos de corriente continua.

Características

- » Montaje de entrada 220Vac / 50 Hz.
- » FATEL 12V: 12Vdc / 4,5A.
- » FA12VDC2A: 12Vdc / 2A.
- » Dimensiones: 122 x 60 x35 mm.
- » Cable de conexión equipado con toma de tierra.
- » Incluye soporte de instalación.

Transformador



TRFCERBIT

Aplicación

- » Suministro eléctrico de cerraderos eléctricos y cerraduras electromecánicas de baja potencia.

Características

- » Montaje de entrada 220Vac / 50 Hz.
- » Voltaje de salida 12Vac / 0,5A.
- » Dimensiones: 79 x 44 x 32 mm.
- » Fusible interno.
- » Peso: 0.325 kgs.

Cargador y batería



BT12DC35A

Aplicación

- » Garantiza el suministro eléctrico a la unidad de control, barras motorizadas, cerraduras electromecánicas y electromagnéticas, ante situaciones de cortes de corriente.

Funcionamiento

- » La carga de la batería es automática con tensión estabilizada contra sobrecargas y bajas temperaturas, y protección electrónica de inversión de polaridad.

Características

- » Carcasa de acero pintado.
- » Voltaje de entrada: 230Vac / 50 Hz
- » Voltaje de salida: 12Vdc / 3'5 A
- » Consumo de energía: 50 VA
- » Equipada con indicadores luminosos para indicar nivel de carga por debajo de 11Vdc y que se está recibiendo energía de la red eléctrica.

Pasacables



PASCBABL1



PASCAB00S

Aplicación

- » Facilita el contacto eléctrico entre los dispositivos instalados en la hoja y el marco de la puerta.

Ref. PASCBABL1 (pasacables de embutir)

- » Cuerpo base de acero cromado y muelle guía para alojamiento del cable. Posibilidad de colocar la base tanto en la hoja como en el marco.
- » Dimensiones del cuerpo: 267x25x15 mm.
- » Dimensiones del muelle: 150x14 mm de diámetro.

Ref. PASCBABL2 (pasacables de embutir para puertas que se abren más de 90°)

Ref. PASCAB00S (pasacables de sobreponer)

- » Muelle guía de acero cromado y dos bases de fijación para colocar en la hoja y en el marco.



SOLUCIONES ELECTROMECAÑICAS

Las Soluciones Electromecánicas de Cierre presentadas por **TESA** en este Catálogo han tenido muy en cuenta ambas necesidades a la hora de desarrollar una gama de aplicaciones que permita cubrir los requerimientos más diversos. Desde la simplicidad de un Cerradero Eléctrico hasta la complejidad de una Cerradura Motorizada, las Soluciones Electromecánicas **TESA** permiten cubrir una amplia gama de necesidades de cierre en las instalaciones más diversas: vivienda, industria, banca, museos, hospitales...

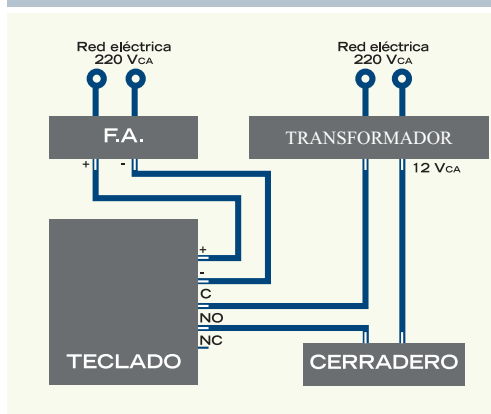
Control de tráfico

Aplicaciones

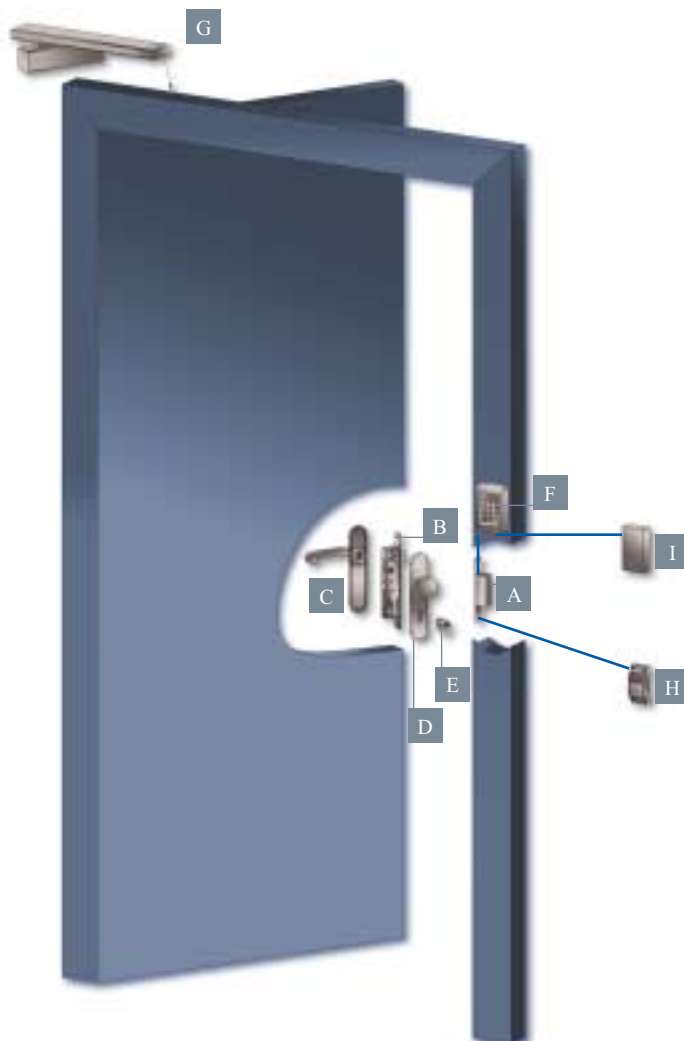
» Puertas de Acceso Continuo (Portales, Accesos a Oficinas, etc.) o esporádico (Almacenes, etc...) que requieren un nivel estándar de seguridad.

Funcionamiento básico

» Desde el Interior, la Manilla (C) permite siempre retirar el picaporte de la Cerradura (B), abriendo la puerta.
 » Desde el Exterior, al introducir el código de acceso en el Teclado / Lector (F), el Cerradero Eléctrico (A) se libera, permitiendo la apertura de la puerta.



Cerradero eléctrico	Cerradura
A CERNORCIN	B 2219XXAI
Manilla interior	Pomo tirador exterior
C S5L800IS	D MSTF885IS
Semicilindro europeo	
E M8503010N	
Teclado autónomo / Lector mural	
F ITRCSBAC	F TECLADOEXF
Cierrapuertas	
G CT220023NM	
Transformador	Fuente de alimentación
H TRFCERBIT	I FATEL12V



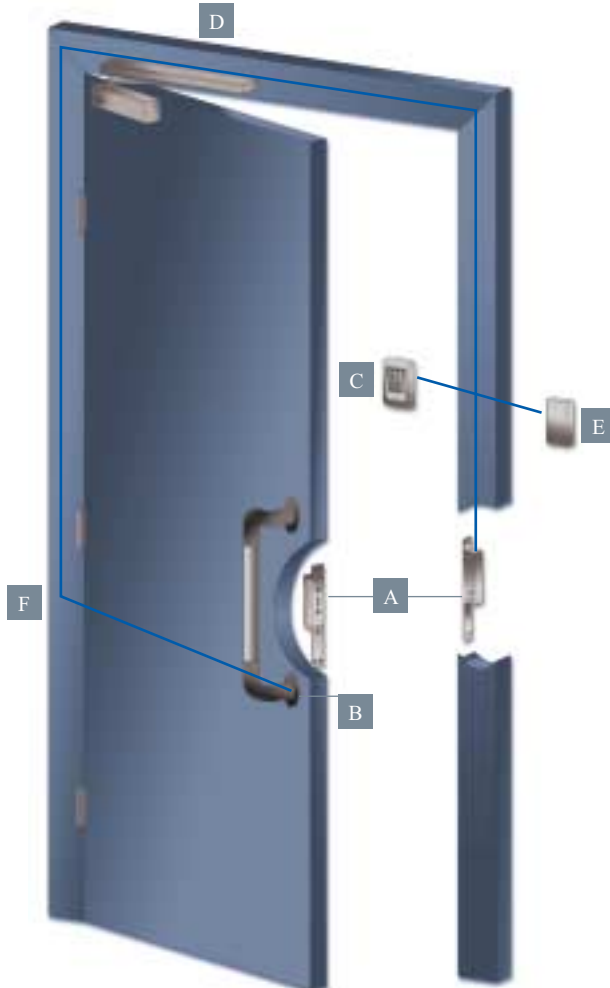
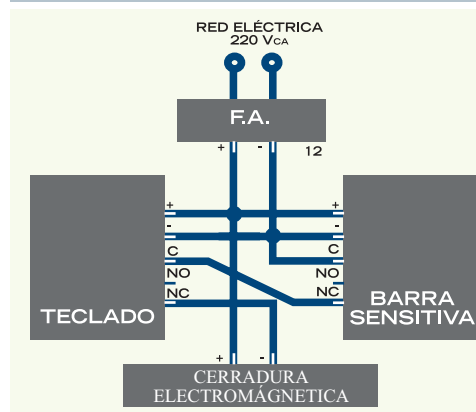
Control de tráfico de alta seguridad con cerradura electromagnética

Aplicaciones

- » Puertas de Acceso Continuo (Portales, Accesos a Empresas, Sucursales Bancarias, Comercios de Joyería) o esporádico (Almacenes, Archivos, etc...) que requieren un nivel elevado de seguridad.

Funcionamiento básico

- » Desde el Interior, un leve contacto de la mano con la Barra Sensitiva (B) permite desactivar la Cerradura Electromagnética (A) y abrir la puerta.
- » Desde el Exterior, al introducir el código de acceso en el Teclado / Lector (C), la Cerradura Electromagnética (A) se desactiva, permitiendo abrir la puerta.
- » Para garantizar la seguridad ante un fallo de corriente la alimentación debe ir conectada a un dispositivo de alimentación ininterrumpida. BT12-DC35A



Cerradura electromagnética 1500 Kg



Barra sensitiva



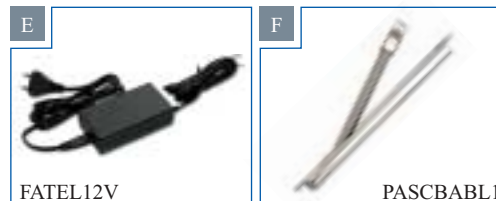
Teclado autónomo / Lector mural



Cierrapuertas



Fuente de alimentación



Pasacables de embutir



Vía de escape con acceso exterior controlado eléctricamente

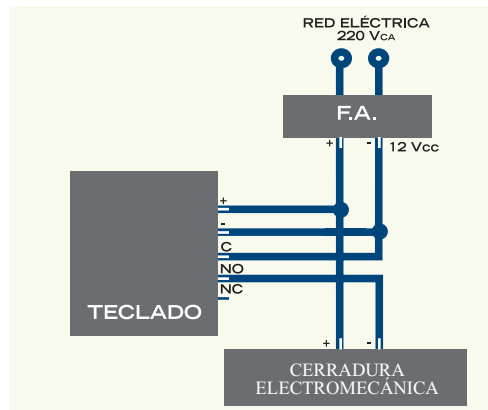
Con manilla

Aplicaciones

» Vías de Escape Interiores (Cajas de Escalera, Ascensores, Garajes) en Hospitales, Estadios, Centros Comerciales, Museos, etc...

Funcionamiento básico

» Desde el Interior, el Dispositivo Antipánico (A) permite siempre retirar mecánicamente la palanca de la Cerradura Electromecánica (B) y abrir la puerta.
 » Desde el Exterior, al introducir el código de acceso en el Teclado / Lector (E), la Manilla Exterior (D) embraga, permitiendo, al accionarla, retirar la palanca de la Cerradura Electromecánica y abrir la puerta.



Dispositivo antipánico de la serie universal

A



19709G9II

Cerradura electromecánica de solenoide

B



TEL530+CTEL

Semicilindro Europeo

C



TX853010N

Manilla exterior

D



SDF92EXIS

Teclado autónomo / Lector mural

E



ITRCSBAC

E



TECLADOEXF

Cierrapuertas

F



CT220023IM

Pasacables de embutir

G



PASCBABL

Cable de cerradura

H



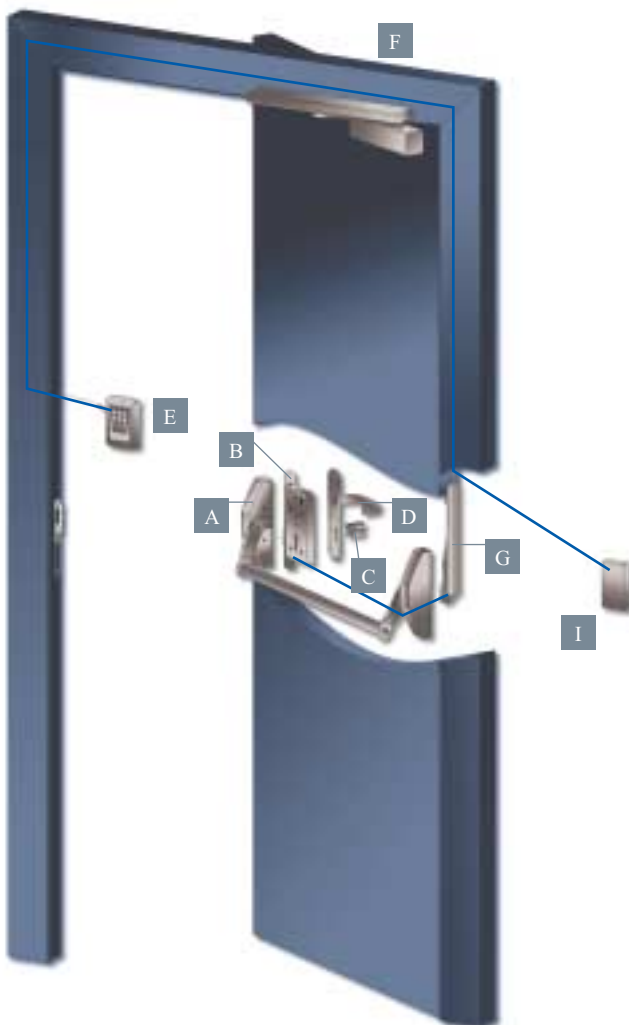
CABLE6M3

Fuente de alimentación

I



FATEL12V



Vía de escape con acceso exterior controlado eléctricamente

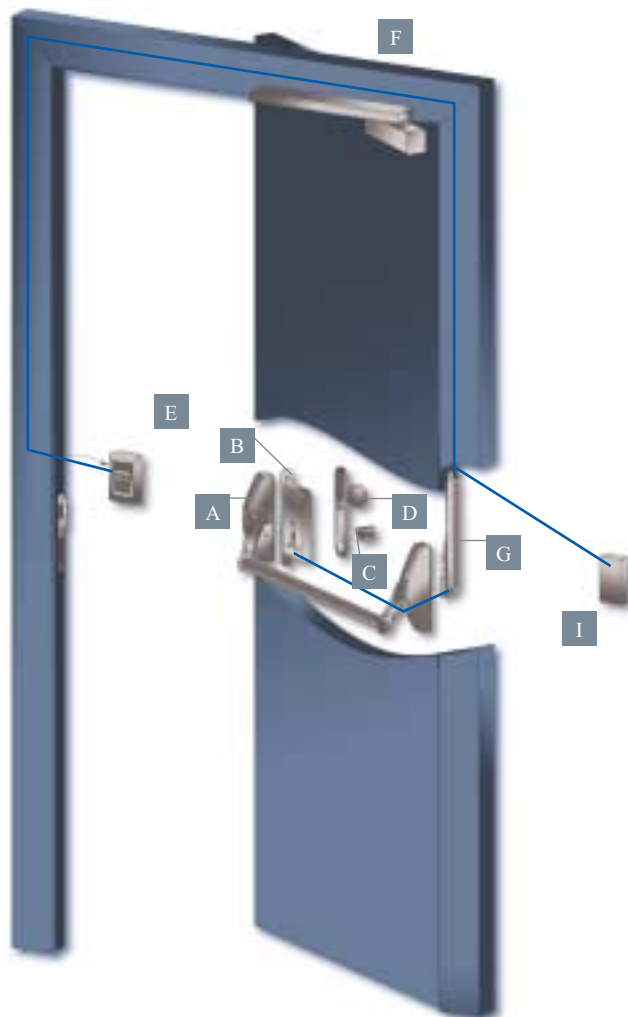
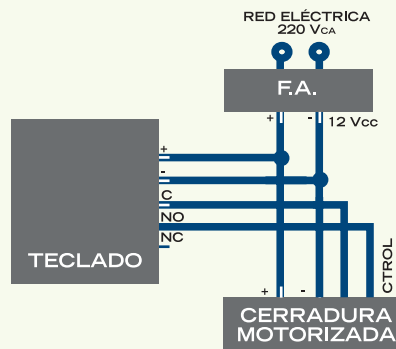
Sin manilla

Aplicaciones

» Vías de Escape con salida al exterior en Hospitales, Estadios, Centros Comerciales, Museos, Aeropuertos, Cines, etc...

Funcionamiento básico

» Desde el Interior, el Dispositivo Antipánico (A) permite siempre retirar mecánicamente la palanca de la Cerradura Electromecánica (B) y abrir la puerta.
 » Desde el Exterior, al introducir el código de acceso en el Teclado / Lector (E), el motor de la Cerradura Electromecánica (B) retira la palanca, permitiendo abrir la puerta.



Dispositivo antipánico de la serie universal



Cerradura electromecánica motorizada



Semicilindro Europeo



Pomo exterior



Teclado autónomo / Lector mural



Cierrapuertas



Cable de cerradura



Vía de escape con acceso exterior controlado eléctricamente

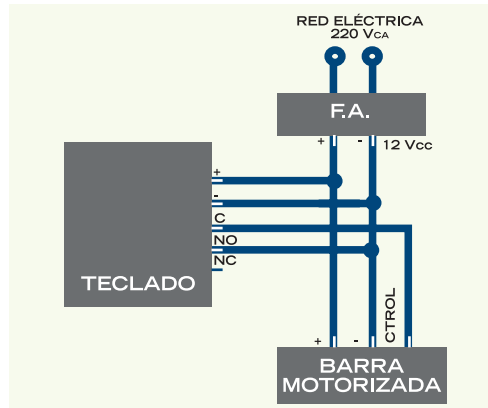
Sin manilla

Aplicaciones

- » Vías de Escape con salida al exterior en Hospitales, Estadios, Centros Comerciales, Museos, Aeropuertos, Cines, etc.
- » Especialmente en aquellos donde se buscan elementos de herraje discretos y una estética de líneas depuradas.

Funcionamiento básico

- » Desde el Interior, el Dispositivo Antipánico (A) permite siempre retirar mecánicamente el picaporte de la Cerradura (B) y abrir la puerta.
- » Desde el Exterior, al introducir el código de acceso en el Lector/Teclado (F), el Dispositivo Antipánico Motorizado (I) retira el picaporte de la Cerradura (B), permitiendo abrir la puerta.



Dispositivo antipánico de la serie TEMPRO

A



TM1E00xxi

Cerradura homologada

B



4039Txxxxi

Semicilindro Europeo

C



TX853010N

Placa interior

D



E1670INIS

Pomo tirador exterior

D



TTF851S

Teclado autónomo / Lector mural

E



ITRCSBAC

E



TECLADOEXF

Cierrapuertas

F



CT220023IM

Pasacables de embutir

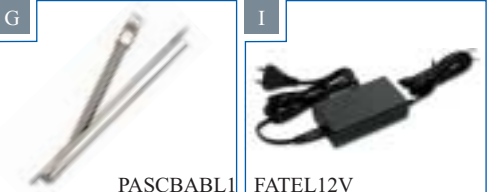
G



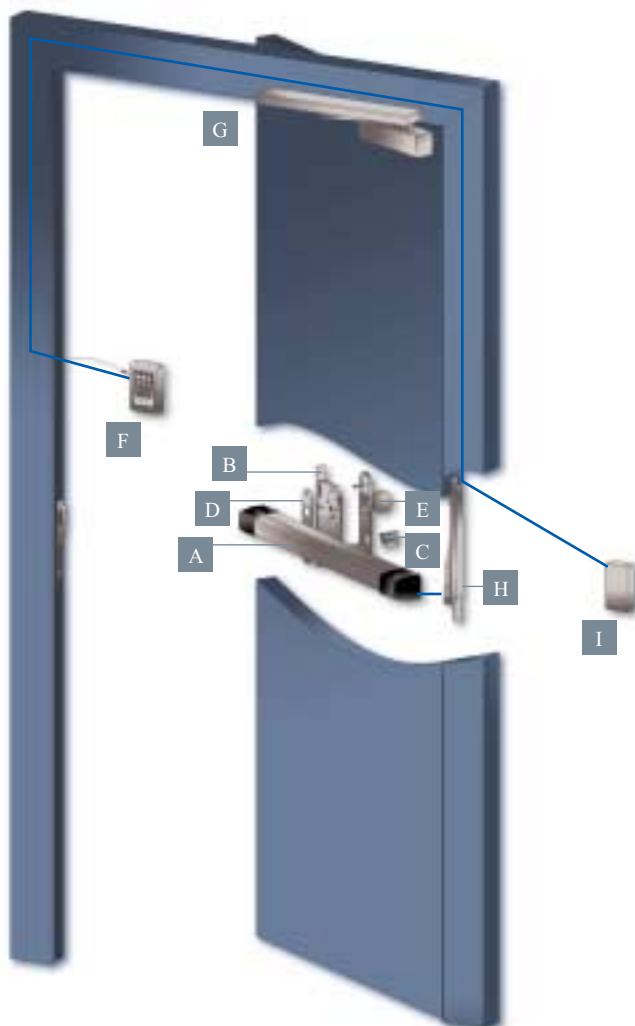
PASCBABL1

Fuente de alimentación

I



FATEL12V



Vía de escape con acceso exterior controlado eléctricamente

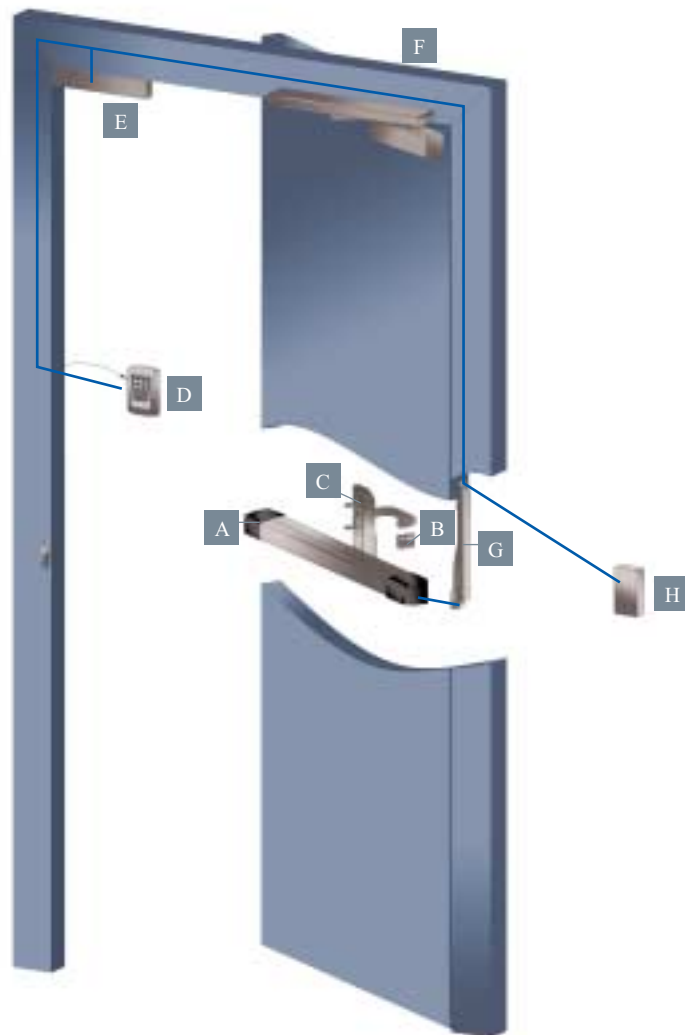
Con manilla

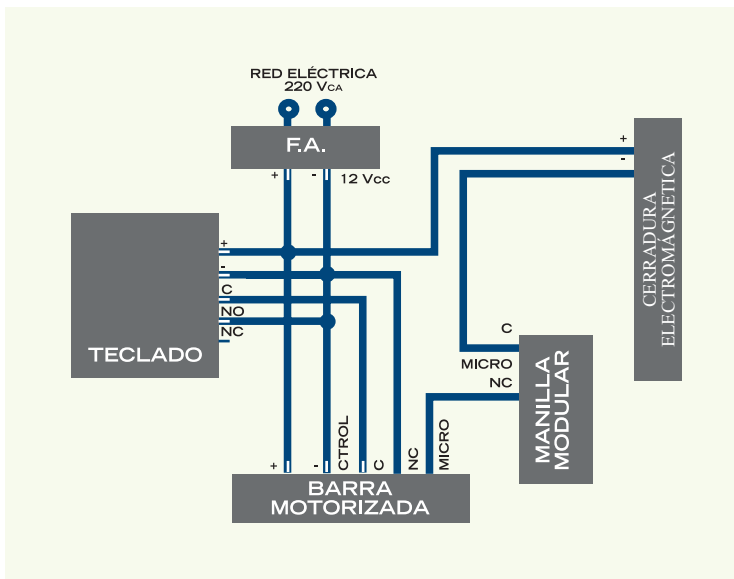
Aplicaciones

» Vías de Escape con salida al exterior y control de acceso en Hospitales, Estadios, Centros Comerciales, Museos, Aeropuertos, Cines, etc..., especialmente en aquellos donde se buscan elementos de herraje discretos y una estética de líneas depuradas.

Funcionamiento básico

- » Desde el Interior: el Dispositivo Antipánico (A) permite siempre retirar mecánicamente el picaporte y abrir la puerta.
- » Desde el Exterior: existen dos modos de operación posibles:
 - Al introducir el código de acceso en el Lector / Teclado (D), el Dispositivo Antipánico Motorizado (A) retira el picaporte y libera la Cerradura Electromagnética (E), permitiendo abrir la puerta.
 - La llave electrónica permite hacer uso del cilindro electrónico (B) y desbloquear la maneta de la Manilla Modular (C), permitiendo de esta manera retirar el picaporte del Dispositivo Antipánico (A) y desactivar la Cerradura Electromagnética (E).
- » Para garantizar la seguridad ante un fallo de corriente la alimentación debe ir conectada a un dispositivo de alimentación ininterrumpida. BT12-DC35A.





Dispositivo antipánico de la serie TEMPRO



Semicilindro electrico



Manilla modular



Teclado autónomo / Lector mural



Cerradura electromagnética



Cierrapuertas



Pasacables de embutir



Fuente de alimentación





DISPOSITIVOS ELECTROMECANICOS



Talleres de Escoriaza, S.A.U.
Barrio Ventas, 35 · E-20305 Irun · Guipúzcoa
Tel. +34 943 669 100
Fax: +34 943 633 221
www.tesa.es

Talleres de Escoriaza, S.A.U. es el fabricante y proveedor líder en soluciones de cierre y tecnología de control de accesos, dirigida a los mercados residencial e institucional.

An ASSA ABLOY Group company

El Grupo ASSA ABLOY es líder mundial en la fabricación y suministro de soluciones de cierre, siendo capaz de satisfacer al consumidor más exigente en materia de seguridad y facilidad de uso. El Grupo cuenta con cerca de 30.000 empleados y unas ventas anuales de unos 3.000 millones de euros.

ASSA ABLOY