

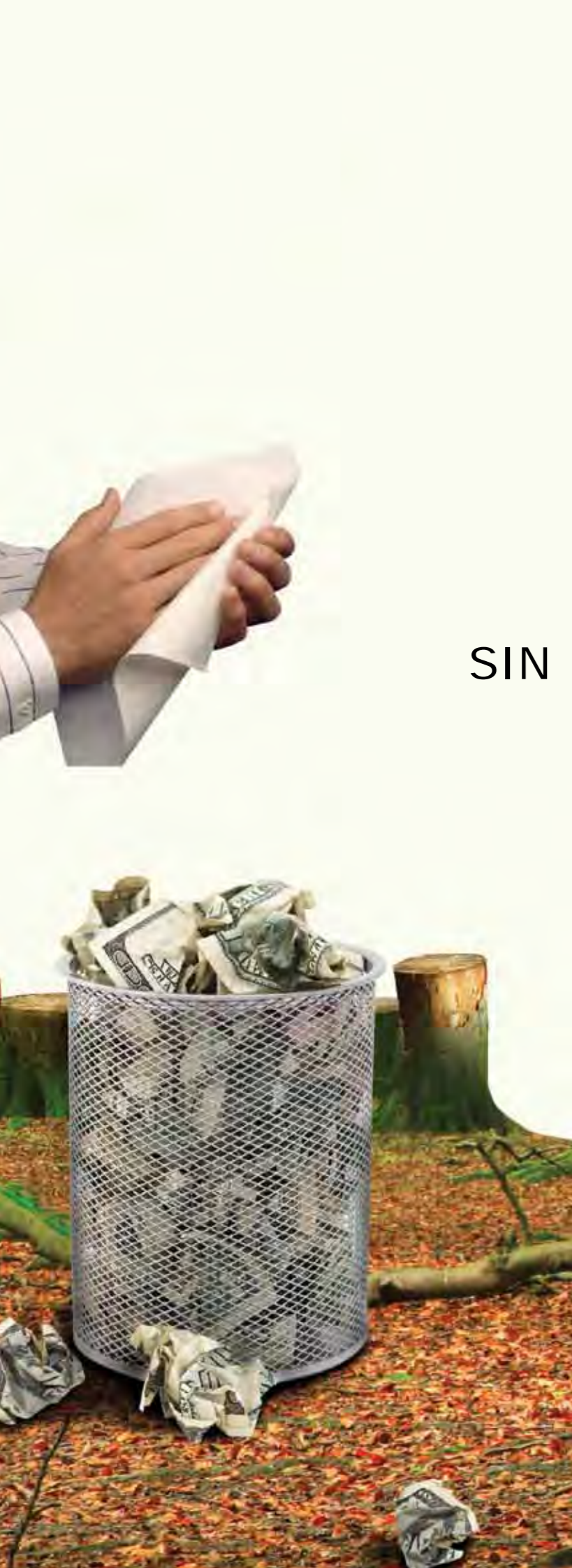


WORLD DRYER

Catálogo de productos de World Dryer Corporation en Europa

simex[®]

2010



SIN **PAPEL**



los árboles no son
para secarse las manos



NO.1 POTENCIA

en la industria LÍDER

alta velocidad calidad
global rendimiento **Innovación**
económico ecológico soluciones
Bajo consumo energético
tecnología Higiene



el principal fabricante mundial de secamanos,
marcando las pautas de la industria durante

50⁺
años.

alta
VELOCIDAD
BAJO
 consumo
 energético



AirForce™

Operación • Automática
 Dimensiones • 272 x 226 x 165 mm
 220 -240 voltios, 4,8 amperios, 1100 vatios,
 50/60 hercios



Material antimicrobiano
SteriTouch patentado
 reduce la propagación de
 bacterias nocivas



El secamanos
 automático más
**rápido, higiénico y
 de menor consumo
 energético**

- Tiempo de secado a alta velocidad: 10 a 12 segundos
- Bajo nivel de ruido
- Consumo energético extremadamente bajo
- Montaje a superficie o empotrado
- Su diseño sofisticado y liviano complementa la decoración de cualquier baño
- Diseño modular que facilita las reparaciones en el lugar de la instalación.



- | | | | |
|-----------------------------------|-----------------------------------|-----------------------------------|-----------------------------------|
| MAFC | MAFN | MAFS | MAFB |
| Operación • Automática | Operación • Automática | Operación • Automática | Operación • Automática |
| Color de la carcasa • Cromado | Color de la carcasa • Negro | Color de la carcasa • Satinado | Color de la carcasa • Blanco |
| Material de la carcasa • Aluminio | Material de la carcasa • Aluminio | Material de la carcasa • Aluminio | Material de la carcasa • Aluminio |
| Montaje • A superficie | Montaje • A superficie | Montaje • A superficie | Montaje • A superficie |



- | | | |
|---|---|--|
| MAFC | MAFS | MAFB |
| Operación • Automática | Operación • Automática | Operación • Automática |
| Color de la carcasa • Brillante | Color de la carcasa • Satinado | Color de la carcasa • Blanco |
| Material de la carcasa • Acero inoxidable | Material de la carcasa • Acero inoxidable | Material de la carcasa • Acero estampado |
| Montaje • A superficie | Montaje • A superficie | Montaje • A superficie |



MKAFS
 Kit para empotrar • Acero inoxidable •
 Acabado satinado



AirMax
 Más rápido. Bajo consumo energético

El secamanos de **alta velocidad y gran rendimiento**



Automática o con pulsador • **Operación**
 287 x 244 x 100 mm • **Dimensiones**
 220-240 voltios, 10 amperios, 2300 vatios,
 50 hertzios



- Tiempo de secado a alta velocidad: 12 a 15 segundos
- Usa sólo el 50% de la energía respecto los secadores tradicionales
- Resistente, antivandálico y de larga vida útil
- Bajo nivel de ruido
- Operación automática o con pulsador
- Modelos con montaje en superficie o empotrado

AirMax™



DXM548-972	DM548-972	DXM548-973	DM548-973
Operación • Automática	Operación • Pulsador	Operación • Automática	Operación • Pulsador
Color de la carcasa • Brillante	Color de la carcasa • Brillante	Color de la carcasa • Satinado	Color de la carcasa • Satinado
Material de la carcasa • Acero Inoxidable	Material de la carcasa • Acero Inoxidable	Material de la carcasa • Acero Inoxidable	Material de la carcasa • Acero Inoxidable
Montaje • A superficie	Montaje • A superficie	Montaje • A superficie	Montaje • A superficie



XM548-974	M548-974	DXM548-974	DM548-974
Operación • Automática	Operación • Pulsador	Operación • Automática	Operación • Pulsador
Color de la carcasa • Blanco	Color de la carcasa • Blanco	Color de la carcasa • Blanco	Color de la carcasa • Blanco
Material de la carcasa • Hierro fundido	Material de la carcasa • Hierro fundido	Material de la carcasa • Acero estampado	Material de la carcasa • Acero estampado
Montaje • A superficie	Montaje • A superficie	Montaje • A superficie	Montaje • A superficie

Empotrado



XRM548-Q974	RM548-Q974	DXRM548-Q973
Operación • Automática	Operación • Pulsador	Operación • Automática
Color de la carcasa • Blanco	Color de la carcasa • Blanco	Color de la carcasa • Satinado
Material de la carcasa • Hierro fundido	Material de la carcasa • Hierro fundido	Material de la carcasa • Acero inoxidable
Montaje • Empotrado	Montaje • Empotrado	Montaje • Empotrado

RESISTENTE



Opción de ajuste giratorio

El secamanos más resistente y antivandálico

- Referente en el sector desde hace más de 50 años
- Antivandálico y la más larga vida útil
- Menor nivel de ruido de su clase
- Tobera con opción de ajuste giratorio
- Operación automática o con pulsador
- Modelos con montaje en superficie o empotrado

Modelo A
Resistente . Referencia en el sector

50 años marcando la pauta de la industria



Automática o con pulsador • Operación
287 x 244 x 100 mm • Dimensiones
220-240 voltios, 10 amperios, 2300 vatios,
50 hercios

Modelo A

Modelo A



DXA548-972	DA548-972	DXA548-973	DA548-973
Operación • Automática	Operación • Pulsador	Operación • Automática	Operación • Pulsador
Color de la carcasa • Brillante	Color de la carcasa • Brillante	Color de la carcasa • Satinado	Color de la carcasa • Satinado
Material de la carcasa • Acero inoxidable	Material de la carcasa • Acero inoxidable	Material de la carcasa • Acero inoxidable	Material de la carcasa • Acero inoxidable
Montaje • A superficie	Montaje • A superficie	Montaje • A superficie	Montaje • A superficie



XA548-974	A548-974	DXA548-974	DA548-974
Operación • Automática	Operación • Pulsador	Operación • Automática	Operación • Pulsador
Color de la carcasa • Blanco	Color de la carcasa • Blanco	Color de la carcasa • Blanco	Color de la carcasa • Blanco
Material de la carcasa • Hierro fundido	Material de la carcasa • Hierro fundido	Material de la carcasa • Acero estampado	Material de la carcasa • Acero estampado
Montaje • A superficie	Montaje • A superficie	Montaje • A superficie	Montaje • A superficie

Empotrado



XRA548-Q974	RA548-Q974	DXRA548-Q973
Operación • Automática	Operación • Pulsador	Operación • Automática
Color de la carcasa • Blanco	Color de la carcasa • Blanco	Color de la carcasa • Satinado
Material de la carcasa • Hierro fundido	Material de la carcasa • Hierro fundido	Material de la carcasa • Acero inoxidable
Montaje • Empotrado	Montaje • Empotrado	Montaje • Empotrado



Automática • Operación
290 x 225 x 180mm • Dimensiones
220-240 voltios, 1800 vatios, 50 hercios

Electric Aire



SM48

Operación • Automática
Color de la cubierta • Blanco
Material de la cubierta • Aluminio fundido
Montaje • En superficie

El secamanos **más**
conveniente y elegante

- Alto rendimiento a un precio económico
- Diseño sofisticado
- Operación automática libre de contacto
- Montaje en superficie
- Operación silenciosa
- Bajo mantenimiento y motor sin escobillas

AirForce

Modelo	Operación	Material de la Carcasa	Color de la Carcasa	Opciones de montaje	Peso de unidad	Tamaño Alt. x Anc. x Prof.
MAFB	Automática	Aluminio	Blanco	A superficie	3,18 kg.	272 x 226 x 165 mm
MAFN	Automática	Aluminio	Negro	A superficie	3,18 kg.	272 x 226 x 165 mm
MAFC	Automática	Aluminio	Cromado	A superficie	3,18 kg.	272 x 226 x 165 mm
MAFS	Automática	Aluminio	Satinado	A superficie	3,18 kg.	272 x 226 x 165 mm
MAFXC	Automática	Acero inoxidable	Brillante	A superficie	3,12 kg.	272 x 226 x 165 mm
MAFXS	Automática	Acero inoxidable	Satinado	A superficie	3,12 kg.	272 x 226 x 165 mm
MAFXB	Automática	Acero estampado	Blanco	A superficie	3,42 kg.	272 x 226 x 165 mm
MKAFS	Kit para empotrado	Acero inoxidable	Satinado	Empotrado	3,60 kg.	627 x 337 x 76 mm

AirMax

Modelo	Operación	Material de la Carcasa	Color de la Carcasa	Opciones de montaje	Peso de unidad	Tamaño Alt. x Anc. x Prof.
XM548-974	Automática	Hierro fundido	Blanco	A superficie	13,15 kg.	287 x 244 x 206 mm
XRM548-Q974	Automática	Hierro fundido	Blanco	Empotrado	15,88 kg.	333 x 351 x 102 mm
DXM548-974	Automática	Acero estampado	Blanco	A superficie	8,16 kg.	287 x 244 x 206 mm
DXM548-972	Automática	Acero inoxidable	Brillante	A superficie	8,16 kg.	287 x 244 x 206mm
DXM548-973	Automática	Acero inoxidable	Satinado	A superficie	8,16 kg.	287 x 244 x 206 mm
DXRM548-Q973	Automática	Acero inoxidable	Satinado	Empotrado	12,0 kg.	333 x 351 x 102 mm
M548-974	Pulsador	Hierro fundido	Blanco	A superficie	13,15 kg.	287 x 244 x 206 mm
RM548-Q974	Pulsador	Hierro fundido	Blanco	Empotrado	15,88 kg.	333 x 351 x 102 mm
DM548-974	Pulsador	Acero estampado	Blanco	A superficie	8,16 kg.	287 x 224 x 206 mm
DM548-972	Pulsador	Acero inoxidable	Brillante	A superficie	8,16 kg.	287 x 244 x 206 mm
DM548-973	Pulsador	Acero inoxidable	Satinado	A superficie	8,16 kg.	287 x 244 x 206 mm

Modelo A

Modelo	Operación	Material de la Carcasa	Color de la Carcasa	Opciones de montaje	Peso de unidad	Tamaño Alt. x Anc. x Prof.
XA548-974 *	Automática	Hierro fundido	Blanco	A superficie	13,15 kg.	287 x 224 x 206 mm
XRA548-Q974	Automática	Hierro fundido	Blanco	Empotrado	15,88 kg.	333 x 351 x 102 mm
DXA548-974	Automática	Acero estampado	Blanco	A superficie	8,16 kg.	287 x 224 x 206 mm
DXA548-972	Automática	Acero inoxidable	Brillante	A superficie	8,16 kg.	287 x 224 x 206 mm
DXA548-973	Automática	Acero inoxidable	Satinado	A superficie	8,16 kg.	287 x 224 x 206 mm
DXRA548-Q973	Automática	Acero inoxidable	Satinado	Empotrado	12,0 kg.	333 x 351 x 102 mm
A548-974	Pulsador	Hierro fundido	Blanco	A superficie	13,15 kg.	287 x 224 x 206 mm
RA548-Q974	Pulsador	Hierro fundido	Blanco	Empotrado	15,88 kg.	333 x 351 x 102 mm
DA548-974	Pulsador	Acero estampado	Blanco	A superficie	8,16 kg.	287 x 224 x 206 mm
DA548-972	Pulsador	Acero inoxidable	Brillante	A superficie	8,16 kg.	287 x 224 x 206 mm
DA548-973	Pulsador	Acero inoxidable	Satinado	A superficie	8,16 kg.	287 x 224 x 206 mm

Electric Aire

Modelo	Operación	Material de la Carcasa	Color de la Carcasa	Opciones de montaje	Peso de unidad	Tamaño Alt. x Anc. x Prof.
SM48	Automática	Aluminio fundido	Blanco	A superficie	4,0 kg	290 x 225 x 180 mm

DryBaby

Modelo	Tipo de producto	Material	Color	Montaje	Peso de unidad	Tamaño Alt. x Anc. x Prof.
BCTH	Horizontal	Polietileno	Gris	A superficie	7 kg.	457 x 876 mm
BCTV	Vertical	Polietileno	Gris	A superficie	9,3 kg.	864 x 483 mm
BCTXIH	Horizontal	Caja de polietileno, acero inoxidable satinado en el exterior	Satinado	A superficie	15,9 kg.	546 x 953 mm
BCTXSH	Horizontal	Caja de polietileno, acero inoxidable satinado en el exterior	Satinado	Empotrado	14,5 kg.	864 x 483 mm

Posición vertical u horizontal •
Empotrado o en superficie •

DryBaby™



Cambiador de pañales **resistente** de primera categoría



- Interior de polietileno fácil de limpiar
- Cinturón de seguridad ajustable con una sola mano
- Sin hebilla que se atrape y rompa en la puerta
- Dosificador de fundas incorporado
- Ganchos para bolsas en ambos lados ofrecen mayor comodidad



BCTH

Posición • Horizontal
Color de la carcasa • Gris
Material • Polietileno
Montaje • A superficie



BCTV

Posición • Horizontal
Color de la carcasa • Gris
Material • Polietileno
Montaje • A superficie

BCTXSH

Posición • Horizontal
Color de la carcasa • Satinado
Material • Caja de polietileno, acero inoxidable satinado en el exterior
Montaje • A superficie



BCTXIH

Posición • Horizontal
Color de la carcasa • Satinado
Material • Caja de polietileno, acero inoxidable satinado en el exterior
Montaje • Empotrado

Empotrado

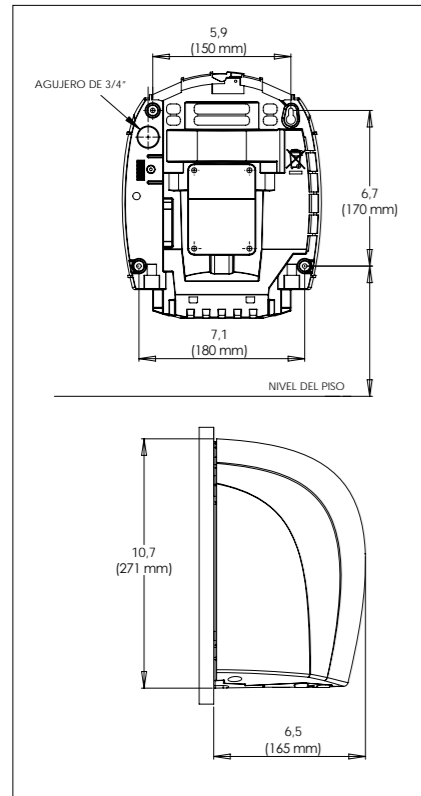


DEDICACIÓN

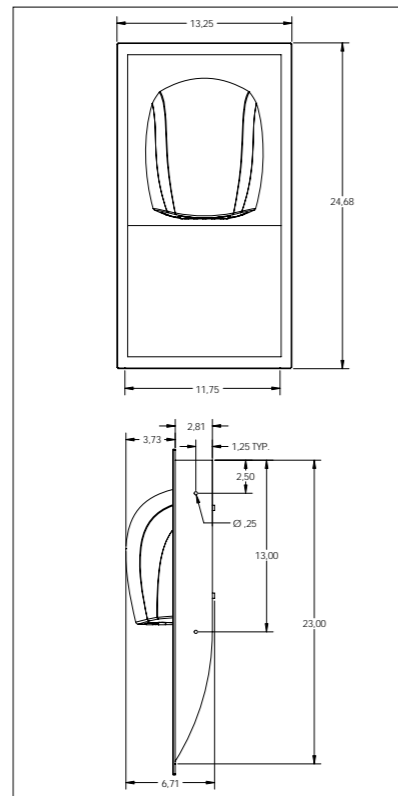
Diagrama con especificaciones

AirForce

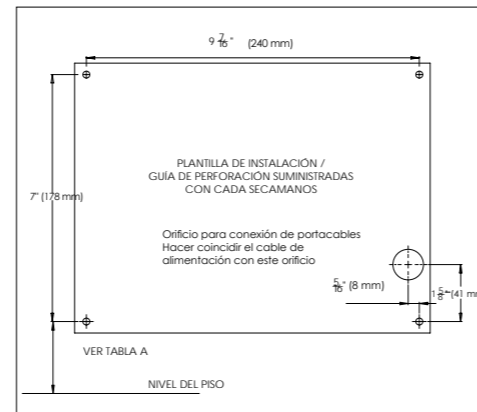
Montaje a superficie



Montaje empotrado

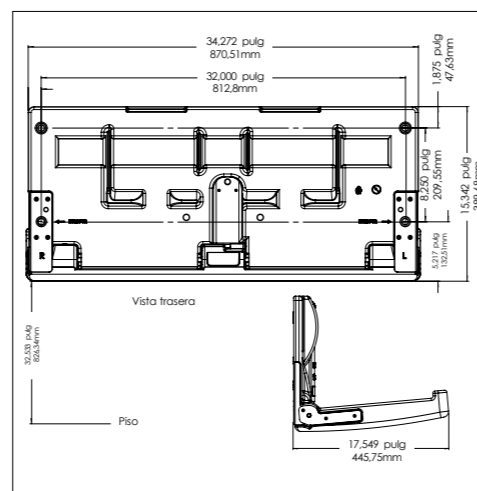


Electric Aire



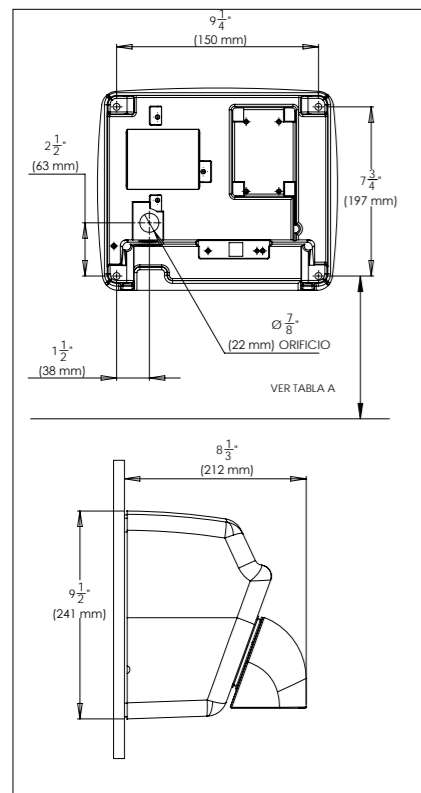
DryBaby

Horizontal

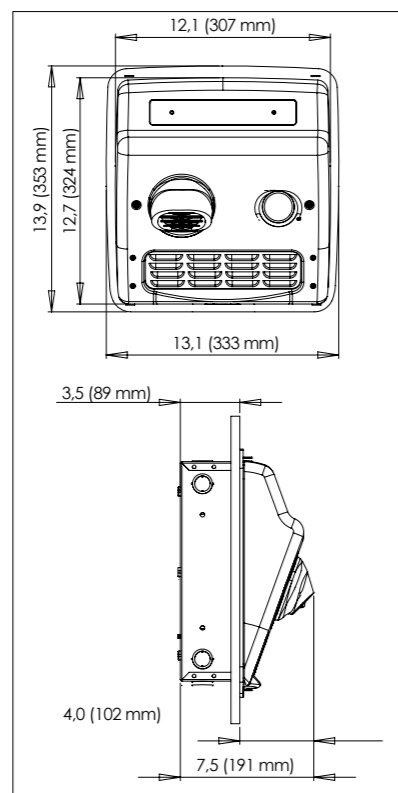


AirMax / Modelo A

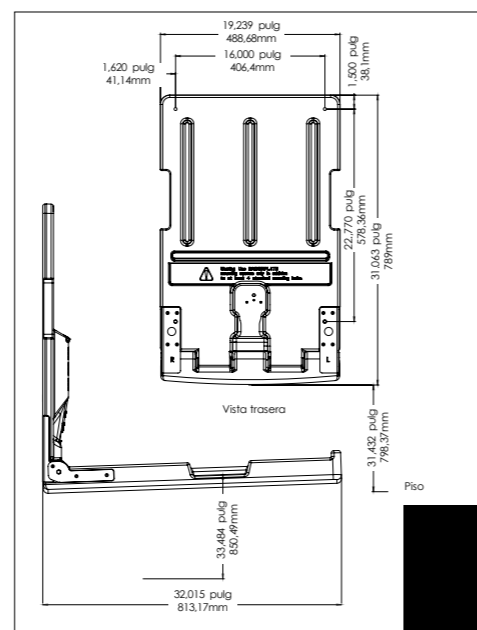
Montaje a superficie



Montaje empotrado



Vertical



 **WORLD DRYER**

ayuda a
salvar el
planeta



www.simex.es



WORLD DRYER

5700 McDermott Drive
Berkeley, IL 60163 USA
Tel: 800-323-0701

www.worlddryer.com