

simex®



Nuevo Termo SI
con Regulación Exterior

Simex Termo Eléctrico SI

Capacidades
de 30 a 200 litros

La nueva gama de termos eléctricos vitrificados para agua caliente sanitaria, fabricados bajo estrictos controles y adaptados a las Normativas Europeas CE reúnen las más altas exigencias de calidad en sus componentes y presenta un diseño comprometido con el medio ambiente.

Nuestros termos eléctricos permiten ser instalados de forma bipoisicional: vertical y horizontal pared izquierda. (excepto modelo SI 30 - sólo vertical) Para colocación en techos existen adaptaciones especiales. Consultar a la delegación de la zona.

CARACTERÍSTICAS

- Instalación bipoisicional (excepto SI 30)
- Calderín vitrificado
- Aislamiento de alta densidad
- Resistencia blindada monotensión
- Ánodo de magnesio
- Piloto de funcionamiento
- Válvula de seguridad y retención
- Regulación exterior en todos los modelos

2 AÑOS DE GARANTÍA
TOTAL

5 AÑOS DE GARANTÍA
CALDERA

INSTALACIÓN EN SERIE

La conexión de aparatos de gran capacidad (150 y 200 litros) en serie, constituye una solución óptima para la producción de grandes cantidades de agua caliente sanitaria. Frente a la alternativa de utilizar generadores de ACS industriales, la producción en serie permite una mayor seguridad del suministro ya que, en caso de fallo de uno de los aparatos, el resto sigue funcionando.



BIPOISICIONAL

Posición correcta horizontal. Tubos entrada / salida de agua siempre izquierda.

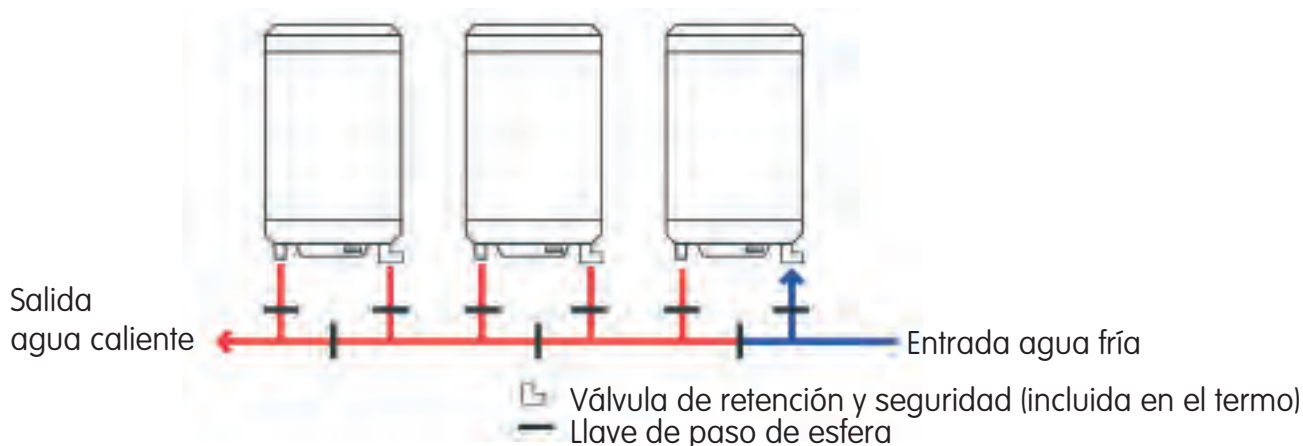


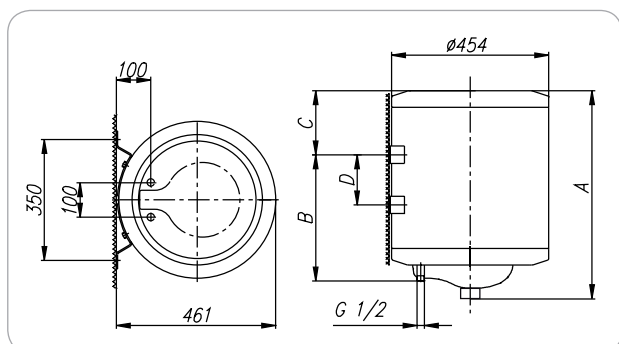
TABLA DE DATOS TÉCNICOS

MODELO	SI30	SI50	SI80	SI100	SI150	SI200
Volumen en litros	30	50	80	100	150	200
Vertical u horizontal pared izquierda	sólo vertical	✓	✓	✓	✓	✓
DIMENSIONES						
A [mm]	472	574	779	939	1309	1518
B [mm]	275	365	565	715	1065	1050
C [mm]	173	185	190	200	220	435
D [mm]	-	145	345	495	845	800
Conexiones de agua	G 1/2	G 1/2	G 1/2	G 1/2	G 1/2	G 1/2
Peso neto / peso con embalaje / peso lleno de agua [kg]	15,5/17,5/ 45,5	21/23/71	27/29/107	31/33/131	41/44/191	65/73/265
Dimensiones del embalaje [mm]	480x490 x493	480x490 x595	480x490 x800	480x490 x960	480x490 x1330	590x600 x1600
CARACTERÍSTICAS TÉCNICAS						
Presión nominal [bar]	9	9	9	9	9	9
Válvula de seguridad [bar]	10	10	10	10	10	10
Depósito esmaltado	✓	✓	✓	✓	✓	✓
Ánodo de magnesio	✓	✓	✓	✓	✓	✓
Piloto	✓	✓	✓	✓	✓	✓
Regulación exterior de la temperatura	✓	✓	✓	✓	✓	✓
Espesor medio de aislante [mm]	34	17	17	17	17	25
Grado de protección contra la humedad	IP 24	IP 24	IP 24	IP 24	IP 24	IP 24
Potencia nominal [W] / Voltaje	2000 230V	2000 230V	2000 230V	2000 230V	2000 230V	2000 230V
CARACTERÍSTICAS DE FUNCIONAMIENTO						
Tiempo de calentamiento desde 15 a 75°C	1h 05 min	1h 55 min	3h 05 min	3h 55 min	5h 45 min	7h 40 min
Cantidad de agua caliente a 40°C [litros] ¹	49	95	146	193	282	360
Pérdidas de energía en 24h [kWh per 24h] ²	0,90	1,23	1,57	1,78	2,06	3,00

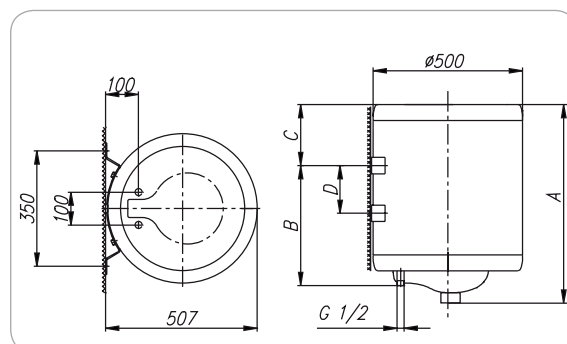
(1) Temperatura de entrada de agua fría: 15°C, temperatura de acumulación: 65 °C (según norma DIN 44532).
Valores para el termo eléctrico en posición vertical.

(2) Temperatura ambiente: 20°C y temperatura de acumulación: 65°C (según norma DIN 44532)

SI 30-150









SI 200



simex®

datos técnicos

Cálculo necesidades de agua

Equipamiento	Nº Personas	Necesidades diarias A.C.S.en L. a 60° C	Termo eléc. Aconsejado
 Fregadero	1 - 3	30	30
	4 - 5	50	30
 Lavabo + Fregadero	1 - 3	60	50
	4 - 5	100	80
 Lavabo + Bañera pequeña	1 - 3	150	100 - 150
	4 - 5	250	200
 Fregadero + Lavabo + Ducha	1 - 3	120	100 - 150
	4 - 5	200	200
 Fregadero + Lavabo + Bañera pequeña	1 - 3	180	150
	4 - 5	300	200
 Fregadero + Lavabo + Bañera Grande	1 - 3	210	200
	4 - 5	350	200



Distribuido por:



simex

c/ Sant Crist nº 1
08348 Cabrils - Barcelona
Apdo. correos 114
Tel. 902 44 08 10
Fax 93 753 83 30

www.simex.es
e-mail: atencion@simex.es