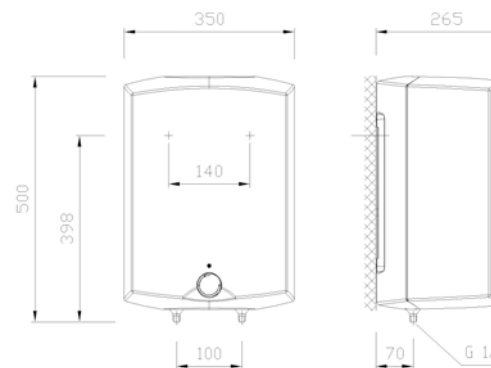


Termos eléctricos. APARICI. HIT10.



Descripción del producto

- Termo eléctrico 10 litros de capacidad
- Resistencia blindada sumergida de baja carga superficial
- Regulación exterior de la temperatura en el frontal del aparato
- Cuerpo exterior en termoplástico ABS blanco acabado brillante
- Instalación vertical sobre encimera
- Calderín vitrificado
- Ánodo de magnesio
- Piloto de funcionamiento
- Válvula de seguridad tarada a 10 bar suministrada con el aparato
- Garantía total: 2 años. Garantía caldera: 5 años



Especificaciones técnicas:

Termo eléctrico de 10 litros de capacidad. El calderín interior está fabricado en acero al carbono laminado en frío de 2 mm de espesor con un recubrimiento de esmalte vitrificado en horno a 860°C de 220µ de espesor que le confiere una protección adecuada contra la corrosión. Además el aparato incorpora un ánodo de magnesio (M8-Ø25.5x95mm) que funciona como protección adicional. El cuerpo exterior está fabricado en termoplástico ABS blanco acabado brillante. Entre el calderín y el cuerpo exterior presenta un aislamiento de poliestireno expandido preconformado de 40 mm de espesor medio. El termo se cuelga a la pared mediante 1 pata de 2 colgadores que se sujeta directamente a la caldera utilizando 2 tornillos de M8. La citada unión se hace de forma solidaria con el cuerpo exterior que, de este modo queda sujeto al conjunto de forma mecánica. Los agujeros en la pared para colgar el aparato deben de ser de broca de 15 mm y profundidad 75 mm para el caso de paredes de fábrica de ladrillo de 10 cm con mortero incluido. El aparato está diseñado para ser instalado en posición vertical sobre encimera. La presión nominal del aparato son 9 bar (0.9 MPa) y se controla mediante una válvula hidráulica de seguridad y retención tarada a 10 bar (1.0MPa) suministrada con cada aparato. El calentamiento del agua se produce mediante una resistencia blindada sumergida con brida de acero inoxidable y elemento calefactor en cobre de 2000W – 230V de 10W/cm² de carga superficial. La temperatura se controla mediante un termostato de bulbo tarado a 75°C que se puede manipular mediante una maneta situada en el frontal de la tapa de registro. En caso de fallo del termostato de regulación actúa un termostato bimetálico de doble seguridad situado en contacto directo con la parte superior del calderín tarado a 85 °C. Clase I, IP24 y clavija de conexión instalada en el mismo de fábrica. Un piloto luminoso situado en el frontal de la tapa de registro indica el funcionamiento de la resistencia. Las dimensiones totales del producto son 500x350x265 mm y su peso 8 kg. El modelo de termo eléctrico es APARICI HIT10, fabricado por APARICI - Calle del Sant Crist nº1 - c.p: 08348 Cabrils - Barcelona. www.aparici.es.

Características técnicas

Especificaciones eléctricas

Voltaje/Frecuencia: 220-240 V 50/60 Hz
Intensidad máxima: 8.7 A
Potencia total: 2000 W
Resistencia blindada sumergida de cobre de 10 W/cm²
(brida resistencia en acero inoxidable)
Aislamiento eléctrico: Clase I
Índice de protección: IP24
Termostato exterior regulación de bulbo: 75 °C.
Termostato doble seguridad: 85 °C

Especificaciones mecánicas

Caldera de acero al carbono de 2mm de espesor
Recubrimiento caldera esmalte vitrificado de 220µ de espesor
Cuerpo exterior de termoplástico ABS blanco y gris acabado brillante
Aislamiento de poliestireno expandido preconformado de 40 mm de espesor medio
Una pata de anclaje sujeta directamente a la caldera
Presión nominal: 9 bar (0.9MPa)
Válvula de seguridad y retención tarada a 10 bar (1.0MPa)
Instalación vertical sobre encimera

Especificaciones del embalaje

Dimensiones embalaje individual: 300x400x530 mm
Peso con embalaje individual: 9 Kg
Dimensiones del producto: 500x350x265 mm
Peso del producto: 8 kg

APARICI se reserva el derecho de modificar y/o rectificar los productos y especificaciones de los mismos sin previo aviso

Dimensiones: ±5%

VERSIÓN 1.0 05/10

Termos eléctricos. APARICI. HIT10.



Certificados:

CE, RoHS. Conforme a las Directivas de Seguridad Eléctrica 73/23/CEE y 93/68/CEE y de Compatibilidad Electromagnética 89/336/CEE y 92/31/CEE.



Funcionamiento / Aptitud a la función

Producción agua caliente a 40°C: 18 litros (1)
(Según DIN44532, Tª acumulación:65°C, Tª agua fría: 15°C)

Tiempo de calentamiento 15 a 75°C: 22min (1)

Pérdidas de energía en 24h: 0.33 kWh/24h (1)
(Según DIN44532, Tª acumulación:65°C, Tª ambiente:20°C)

(1) Valores aproximados

Instalación

El termo eléctrico modelo APARICI HIT10 se puede instalar en posición vertical sobre encimera (fig-1). La válvula de seguridad debe de ser instalada en el tubo de entrada de agua, es decir, mirando el aparato de frente, a la derecha. Por motivos de seguridad eléctrica y según el Reglamento Electrotécnico de Baja Tensión, la instalación en baños debe de realizarse en la zona 3 según se muestra en la figura-2.



Fig-1

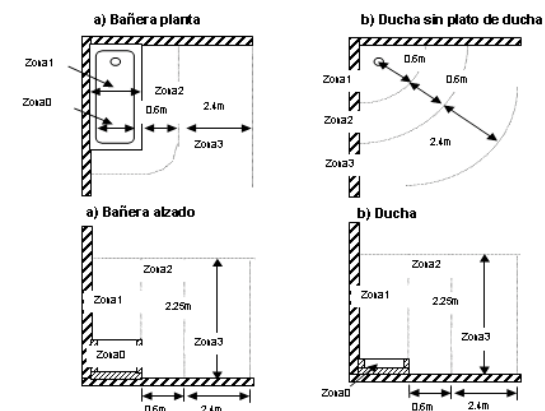


fig-2

Funcionamiento: Una vez instalado el aparato hidráulicamente y completamente lleno de agua, conectar la clavija del mismo a una toma de corriente y el aparato está preparado para funcionar. Seleccionar la temperatura de acumulación deseada mediante la maneta situada la parte inferior de la tapa de registro. Las opciones son: '*/': 7°C (anticongelación), '●': 25°C, 'e':55°C (óptimo energéticamente) y '●':75°C (máxima producción de agua caliente). Trascurrido un tiempo desde el momento de la conexión eléctrica, se dispone de agua caliente si se abre el grifo correspondiente.

Mantenimiento: El aparato no requiere ningún mantenimiento. Únicamente hay que tener la precaución de vaciarlo en caso de heladas si no se va a utilizar.

Limpieza: Se recomienda un paño de algodón ligeramente humedecido en una solución jabonosa. A continuación, secar. No utilizar ningún tipo de producto agresivo