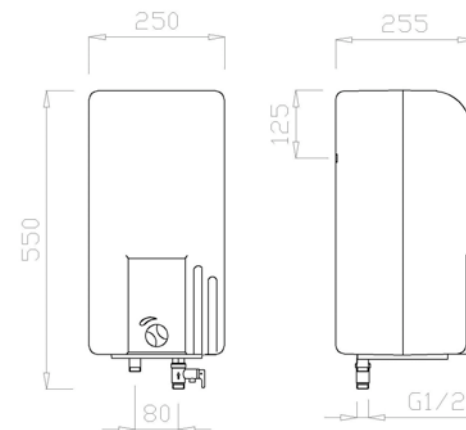


## Termos eléctricos. APARICI. HIT12.



### Descripción del producto

- Termo eléctrico 12 litros de capacidad
- Resistencia blindada sumergida de baja carga superficial
- Regulación exterior de la temperatura en el frontal del aparato
- Cuerpo exterior en termoplástico ABS blanco acabado brillante
- Instalación vertical sobre encimera
- Calderín vitrificado
- Ánodo de magnesio
- Piloto de funcionamiento
- Válvula de seguridad tarada a 10 bar suministrada con el aparato
- Garantía total: 2 años. Garantía caldera: 5 años



### Especificaciones técnicas:

Termo eléctrico de 12 litros de capacidad. El calderín interior está fabricado en acero al carbono laminado en frío de 1.5 mm de espesor con un recubrimiento de esmalte vitrificado en horno a 860°C de 220µ de espesor que le confiere una protección adecuada contra la corrosión. Además el aparato incorpora un ánodo de magnesio (M8-Ø16x200mm) que funciona como protección adicional. El cuerpo exterior está fabricado en termoplástico ABS blanco acabado brillante. Entre el calderín y el cuerpo exterior presenta un aislamiento de poliestireno expandido preconformado de 20 mm de espesor medio. El termo se cuelga a la pared mediante 1 pata de 2 tornillos que permite colgar el aparato a la pared enganchándola al cuerpo exterior del mismo. Los agujeros en la pared para colgar el aparato deben de ser de broca de 10 mm y profundidad 60 mm para el caso de paredes de fábrica de ladrillo de 10 cm con mortero incluido. El aparato está diseñado para ser instalado en posición vertical sobre encimera. La presión nominal del aparato son 9 bar (0.9 MPa) y se controla mediante una válvula hidráulica de seguridad y retención tarada a 10 bar (1.0MPa) suministrada con cada aparato. El calentamiento del agua se produce mediante una resistencia blindada sumergida fabricada en cobre en cobre de 2000W – 230V de 8W/cm<sup>2</sup> de carga superficial. La temperatura se controla mediante un termostato de bulbo tarado a 75°C que se puede manipular mediante una maneta situada en el frontal de la tapa de registro. En caso de fallo del termostato de regulación actúa un segundo termostato de bulbo de doble seguridad y alta precisión tarado a 98°C. Clase I, IP23 y clavija de conexión instalada en el mismo de fábrica. Un piloto luminoso situado en el frontal de la tapa de registro indica el funcionamiento de la resistencia. Las dimensiones totales del producto son 550x250x255 mm y su peso 7.5 kg. El modelo de termo eléctrico es APARICI HIT12, fabricado por APARICI - Calle del Sant Crist nº1 - c.p: 08348 Cabrils - Barcelona. [www.aparici.es](http://www.aparici.es).

### Características técnicas

#### Especificaciones eléctricas

Voltaje/Frecuencia: 220-240 V 50/60 Hz  
Intensidad máxima: 8.7 A  
Potencia total: 2000 W  
Resistencia blindada sumergida de cobre de 8 W/cm<sup>2</sup>  
Aislamiento eléctrico: Clase I  
Índice de protección: IP23  
Termostato exterior regulación de bulbo: 75 °C.  
Termostato doble seguridad de bulbo: 98°C

#### Especificaciones mecánicas

Caldera de acero al carbono de 1.5 mm de espesor  
Recubrimiento caldera esmalte vitrificado de 220µ de espesor  
Cuerpo exterior de termoplástico ABS blanco y gris acabado brillante  
Aislamiento de poliestireno expandido preconformado de 20 mm de espesor medio  
Una pata de anclaje sujeta a la pared a la que se cuelga el termo  
Presión nominal: 9 bar (0.9MPa)  
Válvula de seguridad y retención tarada a 10 bar (1.0MPa)  
s Instalación vertical sobre encimera

#### Especificaciones del embalaje

Dimensiones embalaje individual: 610x260x270  
Peso con embalaje individual: 8.5 kg  
Dimensiones del producto: 555x250x255 mm  
Peso del producto: 7.5 kg

## Termos eléctricos. APARICI. HIT12.



### Certificados:

CE, RoHS. Conforme a las Directivas de Seguridad Eléctrica 73/23/CEE y 93/68/CEE y de Compatibilidad Electromagnética 89/336/CEE y 92/31/CEE.



### Funcionamiento / Aptitud a la función

Producción agua caliente a 40°C: 24 litros (1)  
(Según DIN44532, Tª acumulación:65°C, Tª agua fría: 15°C)

Tiempo de calentamiento 15 a 75°C: 25min (1)

(1) Valores aproximados

### Instalación

El termo eléctrico modelo APARICI HIT12 se puede instalar en posición vertical sobre encimera (fig-1). La válvula de seguridad debe de ser instalada en el tubo de entrada de agua, es decir, mirando el aparato de frente, a la derecha. Por motivos de seguridad eléctrica y según el Reglamento Electrotécnico de Baja Tensión, la instalación en baños debe de realizarse en la zona 3 según se muestra en la figura-2.

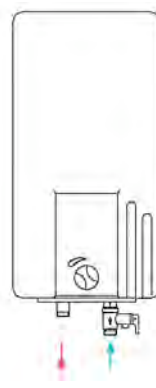


Fig-1

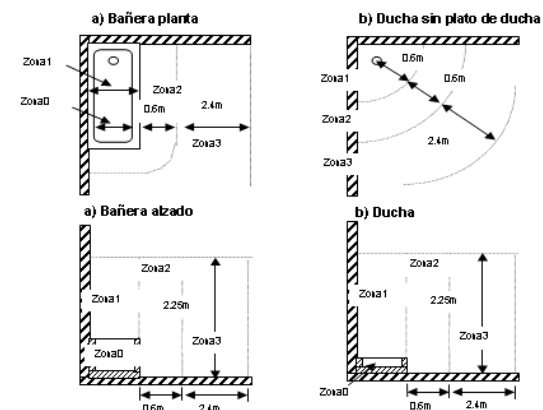


fig-2

**Funcionamiento:** Una vez instalado el aparato hidráulicamente y completamente lleno de agua, conectar la clavija del mismo a una toma de corriente y el aparato está preparado para funcionar. Seleccionar la temperatura de acumulación deseada mediante la maneta situada la parte frontal del cuerpo del aparato. Las opciones son: ●: 0°C (anticongelación), '1': 25°C, '2':55°C (óptimo energéticamente) y '3':75°C (máxima producción de agua caliente), siendo estos valores de temperatura aproximados. Trascurrido un tiempo desde el momento de la conexión eléctrica, se dispone de agua caliente si se abre el grifo correspondiente.

**Mantenimiento:** El aparato no requiere ningún mantenimiento. Únicamente hay que tener la precaución de vaciarlo en caso de heladas si no se va a utilizar.

**Limpeza:** Se recomienda un paño de algodón ligeramente humedecido en una solución jabonosa. A continuación, secar. No utilizar ningún tipo de producto agresivo