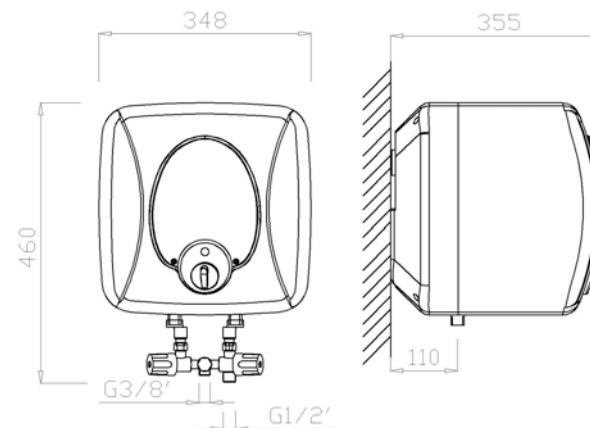


Termos eléctricos. APARICI. HIT15D.



Descripción del producto

Termo-ducha eléctrico 15 litros de capacidad
Resistencia blindada sumergida de baja carga superficial
Regulación exterior de la temperatura en el frontal de la tapa de registro
Cuerpo exterior en termoplástico ABS blanco acabado brillante
Instalación vertical – solo necesita una toma de agua fría para funcionar
Calderín vitrificado
Ánodo de magnesio
Piloto de funcionamiento
Aparato a presión 0bar
Garantía total: 2 años. Garantía caldera: 5 años



Especificaciones técnicas:

Termo-ducha eléctrico de 15 litros de capacidad a presión 0 bar que funciona con una única toma de agua fría. El calderín interior está fabricado en acero al carbono laminado en frío de 2 mm de espesor con un recubrimiento de esmalte vitrificado en horno a 860°C de 220µ de espesor que le confiere una protección adecuada contra la corrosión. Además el aparato incorpora un ánodo de magnesio (Ø16x140mm) que funciona como protección adicional. El cuerpo exterior está fabricado en termoplástico ABS blanco acabado brillante. Entre el calderín y el cuerpo exterior presenta un aislamiento de poliestireno expandido preconformado de 20 mm de espesor medio. El termo se cuelga a la pared mediante 1 pata de 2 tornillos que permite colgar el aparato a la pared enganchándola al cuerpo exterior del mismo. Los agujeros en la pared para colgar el aparato deben de ser de broca de 15 mm y profundidad 75 mm para el caso de paredes de fábrica de ladrillo de 10 cm con mortero incluido. El aparato está diseñado para ser instalado en posición vertical. La presión nominal del aparato son 0 bar, es decir, funciona sin presión interior mediante la actuación de una grifería especial que evacua el exceso de volumen de agua proveniente del calentamiento de la misma. La citada grifería, realizada mediante fundición de latón, funciona como mezclador entre el agua fría proveniente de la red y la caliente almacenada en el tanque del aparato. Así mismo, en su parte inferior derecha permite la conexión de un flexo y un rociador (suministrados con el aparato) que facilita su función como ducha. El calentamiento del agua se produce mediante una resistencia blindada sumergida fabricada en cobre de 2000W – 230V de 10W/cm² de carga superficial. La temperatura se controla mediante un termostato de bulbo tarado a 75°C que se puede manipular mediante una maneta situada en el frontal de la tapa de registro. En caso de fallo del termostato de regulación actúa un termostato bimetálico de doble seguridad situado en contacto con la parte central del calderín tarado a 93°C. Clase I, IP24 y clavija de conexión instalada en el mismo de fábrica. Un piloto luminoso situado en el frontal de la tapa de registro indica el funcionamiento de la resistencia. Las dimensiones totales del producto son 460x348x355 mm (sin flexo) y su peso 9.5 kg. El modelo de termo eléctrico es APARICI HIT15D, fabricado por APARICI - Calle del Sant Crist nº1 - c.p: 08348 Cabrils - Barcelona. www.aparici.es.

Características técnicas

Especificaciones eléctricas

Voltaje/Frecuencia: 220-240 V 50/60 Hz
Intensidad máxima: 8.7 A
Potencia total: 2000 W
Resistencia blindada sumergida de cobre de 10 W/cm²
Aislamiento eléctrico: Clase I
Índice de protección: IP24
Termostato exterior regulación de bulbo: 75 °C.
Termostato doble seguridad: 93°C

Especificaciones mecánicas

Caldera de acero al carbono de 2mm de espesor
Recubrimiento caldera esmalte vitrificado de 220µ de espesor
Cuerpo exterior de termoplástico ABS blanco acabado brillante
Aislamiento de poliestireno expandido preconformado de 20 mm de espesor medio
Una pata de anclaje que permite colgar el aparato a la misma
Presión nominal: 0 bar – funciona con una única toma de agua fría
Grifo mezclador con toma de agua fría y salida para flexo y rociador
x) Instalación vertical

Especificaciones del embalaje

Dimensiones embalaje individual: 405x395x415 mm
Peso con embalaje individual: 11.2 Kg
Dimensiones del producto: 460x348x355 mm
Peso del producto: 9.5 kg
Tornillos con tacos metálicos autoexpansivos incluidos
(Agujero pared de Ø15x75 mm)

Termos eléctricos. APARICI. HIT15D.



Certificados:

CE, RoHS. Conforme a las Directivas de Seguridad Eléctrica 73/23/CEE y 93/68/CEE y de Compatibilidad Electromagnética 89/336/CEE y 92/31/CEE.



Funcionamiento / Aptitud a la función

Producción agua caliente a 40°C: 27 litros (1)
(Según DIN44532, Tª acumulación:65°C, Tª agua fría: 15°C)

Tiempo de calentamiento 15 a 75°C: 33min (1)

Pérdidas de energía en 24h: 0.93 kWh/24h (1)
(Según DIN44532, Tª acumulación:65°C, Tª ambiente:20°C)

(1) Valores aproximados

Instalación

El termo-ducha eléctrico modelo APARICI HIT15D está diseñado para ser instalado en posición vertical. Para alimentarlo hidráulicamente únicamente hace falta una toma de agua fría que se conecta a la entrada de G3/8' situada en la parte central inferior del grifo mezclador. La salida se realiza mediante un flexo con rociador y soporte que se conecta a la toma de G1/2' situada en la parte inferior derecha del grifo mezclador (fig-1). Por motivos de seguridad eléctrica y según el Reglamento Electrotécnico de Baja Tensión, la instalación en baños debe de realizarse en la zona 3 según se muestra en la figura-2.

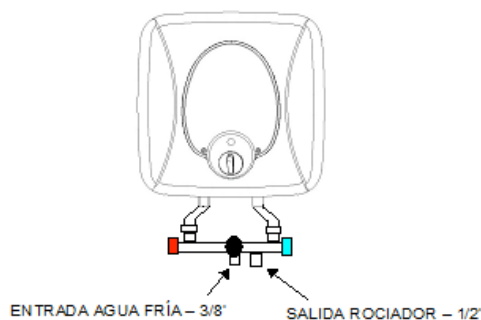


Fig-1

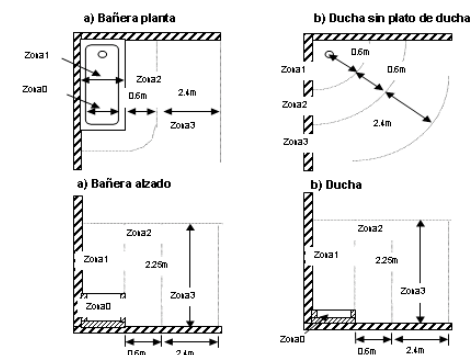


fig-2

Funcionamiento: Una vez instalado el aparato hidráulicamente y completamente lleno de agua, conectar la clavija del mismo a una toma de corriente y el aparato está preparado para funcionar. Seleccionar la temperatura de acumulación deseada mediante la maneta situada en el frontal de la tapa de registro, esta puede fluctuar desde 7 (posición '-') a 75°C (posición '+'). Trascurrido un tiempo desde el momento de la conexión eléctrica, se dispone de agua caliente si se abre el mando correspondiente del grifo mezclador (más información en el manual de instrucciones)

Mantenimiento: El aparato no requiere ningún mantenimiento. Únicamente hay que tener la precaución de vaciarlo en caso de heladas si no se va a utilizar.

Limpieza: Se recomienda un paño de algodón ligeramente humedecido en una solución jabonosa. A continuación. secar. No utilizar ningún tipo de producto agresivo