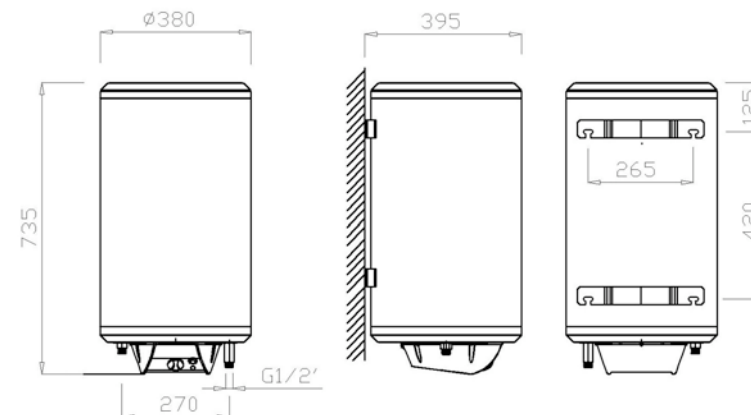


Termos eléctricos. APARICI RXI. RXI50.



Descripción del producto

Termo eléctrico 50 litros de capacidad – tomas inferiores
Resistencia blindada sumergida de baja carga superficial
Regulación exterior de la temperatura en el frontal de la tapa de registro
Termómetro
Instalación triposicional
Calderín vitrificado
Ánodo de magnesio
Piloto de funcionamiento
Válvula de seguridad tarada a 10 bar suministrada con el aparato
Garantía total: 2 años. Garantía caldera: 7 años



Especificaciones técnicas:

Termo eléctrico de 50 litros de capacidad. El calderín interior está fabricado en acero al carbono laminado en frío de 2 mm de espesor con un recubrimiento de esmalte vitrificado en horno a 860°C de 220µ de espesor que le confiere una protección adecuada contra la corrosión. Además el aparato incorpora un ánodo de magnesio (Ø24x230mm) que funciona como protección adicional. El cuerpo exterior está fabricado en chapa de acero al carbono de 0.5 mm de espesor recubierta de pintura epoxi-poliéster blanca de 70µ de espesor. Entre el calderín y el cuerpo exterior presenta un aislamiento de poliuretano expandido de 20 mm de espesor libre de CFC. El termo se cuelga a la pared mediante 2 patas de 2 tornillos cada una que se sujetan directamente a la caldera utilizando 2 tornillos de M8. La citada unión se hace de forma solidaria con el cuerpo exterior que, de este modo queda sujeto al conjunto de forma mecánica. Los agujeros en la pared para colgar el aparato deben de ser de broca de 10 mm y profundidad 50 mm para el caso de paredes de fábrica de ladrillo de 10 cm con mortero incluido. El aparato permite su instalación tanto en posición vertical como horizontal con los tubos de entrada a la parte derecha del mismo o con los tubos a mano izquierda (triposicional). La presión nominal del aparato son 9 bar (0.9 MPa) y se controla mediante una válvula hidráulica de seguridad y retención tarada a 10 bar (1.0MPa) suministrada con cada aparato. El calentamiento del agua se produce mediante una resistencia blindada sumergida de cobre de 2000W – 230V de 10W/cm² de carga superficial. La temperatura se controla mediante un termostato de bulbo tarado a 75°C que se puede manipular mediante una maneta situada en el frontal de la tapa de registro. En caso de fallo del termostato de regulación actúa un termostato de bulbo de doble seguridad tarado a 105°C. Clase I, IP24 y clavija de conexión instalada en el mismo de fábrica. Un piloto luminoso situado en el frontal de la tapa de registro indica el funcionamiento de la resistencia y un termómetro cualitativo anclado en la parte superior del cuerpo exterior del termo indica la temperatura del agua en el calderín de forma aproximada. Las dimensiones totales del producto son 395x380x735 mm y su peso 20.2kg. El modelo de termo eléctrico es APARICI RXI50, fabricado por APARICI Calle del Sant Crist nº1 - c.p: 08348 Cabrils - Barcelona. www.aparici.es.

Características técnicas

Especificaciones eléctricas

Voltaje/Frecuencia: 220-240 V 50/60 Hz
Intensidad máxima: 8.7 A
Potencia total: 2000 W
Resistencia blindada sumergida de cobre de 10 W/cm²
Aislamiento eléctrico: Clase I
Índice de protección: IP24
Termostato exterior regulación de bulbo: 75 °C.
Termostato doble seguridad: 105°C

Especificaciones mecánicas

Caldera de acero al carbono de 2mm de espesor
Recubrimiento caldera esmalte vitrificado de 220µ de espesor
Cuerpo exterior de acero al carbono de 0.5 mm de espesor
Acabado cuerpo exterior de pintura epoxi-poliéster blanca de 70µ
Aislamiento de poliuretano expandido libre de CFC de 20 mm de espesor
Dos patas de anclaje sujetas directamente a la caldera
Presión nominal: 9 bar (0.9MPa)
Válvula de seguridad y retención tarada a 10 bar (1.0MPa)
Instalación triposicional – tomas inferiores

Especificaciones del embalaje

Dimensiones embalaje individual: 440x440x790 mm
Peso con embalaje individual: 22.6 Kg
Dimensiones del producto: 395x380x735 mm
Peso del producto: 20.2 kg
Tornillos y tacos metálicos incluidos
(Agujero pared de Ø10x50 mm)

APARICI se reserva el derecho de modificar y/o rectificar los productos y especificaciones de los mismos sin previo aviso

Dimensiones: ±5%

VERSIÓN 1.0 05/10

Termos eléctricos. APARICI RXI. RXI50.



Certificados:

CE, RoHS. Conforme a las Directivas de Seguridad Eléctrica 73/23/CEE y 93/68/CEE y de Compatibilidad Electromagnética 89/336/CEE y 92/31/CEE.



Funcionamiento / Aptitud a la función

Producción agua caliente a 40°C: 96 litros (1)
(Según DIN44532, Tª acumulación:65°C, Tª agua fría: 15°C)

Tiempo de calentamiento 15 a 75°C: 1h 55min (1)

(1) Valores aproximados

Instalación

El termo eléctrico modelo APARICI RXI se puede instalar en posición vertical, horizontal colgado a la pared con los tubos de entrada/salida a la derecha o con los tubos de entrada/salida a la izquierda (fig-1). En cualquier caso la válvula de seguridad debe de ser instalada en el tubo de entrada de agua, es decir, mirando el aparato de frente, a la derecha en posición vertical y en el tubo inferior en la horizontal. Para su instalación al techo o sobre sus patas, se requieren componentes suplementarios no incluidos (consultar Distribuidor). Por motivos de seguridad eléctrica y según el Reglamento Electrotécnico de Baja Tensión, la instalación en baños debe de realizarse en la zona 3 según se muestra en la figura-2.



Fig-1

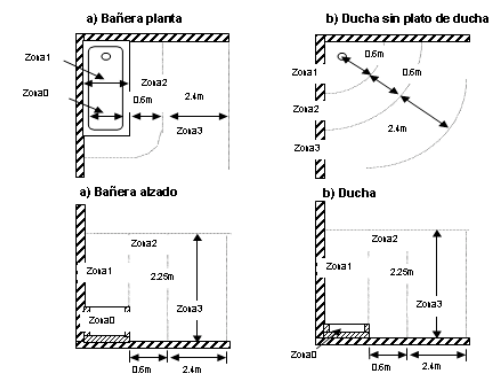


fig-2

Funcionamiento: Una vez instalado el aparato hidráulicamente y completamente lleno de agua, conectar la clavija del mismo a una toma de corriente y el aparato está preparado para funcionar. Seleccionar la temperatura de acumulación deseada mediante la maneta situada en el frontal de la tapa de registro. Las opciones son: '•': 7°C (anticongelación), 'ECO':55°C (óptimo energéticamente) y '+':75°C (máxima producción de agua caliente). Transcurrido un tiempo desde el momento de la conexión eléctrica, se dispone de agua caliente si se abre el grifo correspondiente.

Mantenimiento: El aparato no requiere ningún mantenimiento. Únicamente hay que tener la precaución de vaciarlo en caso de heladas si no se va a utilizar.

Limpieza: Se recomienda un paño de algodón ligeramente humedecido en una solución jabonosa. A continuación, secar. No utilizar ningún tipo de producto agresivo