

Ficha Técnica de Producto

Acumulador instalación mural con apoyo eléctrico



APARICI

AC80

AC100

AC150

AC200

ÍNDICE:

1. DATOS GENERALES.....	2
2. INFORMACIÓN TÉCNICA DEL PRODUCTO	2
2.1. Embalaje y dimensiones del producto	2
2.2. Características eléctricas	3
2.3. Características hidráulicas	4
2.4. Características de funcionamiento como termo eléctrico	4



FICHA TÉCNICA DE PRODUCTO

Acumuladores instalación mural APARICI AC con apoyo eléctrico

Distribuido por:



1. DATOS GENERALES

Ficha Versión	2.0
Fecha	26/05/2010
Anula Versión	

MODELO	AC80	AC100	AC150	AC200
CÓDIGO	80/AC080	80/AC100	80/AC150	80/AC200
CAPA-CIDAD	80	100	150	200
TIPO DE INSTALACIÓN	VERTICAL	VERTICAL	VERTICAL	VERTICAL
GARANTIA CALDERA	5 AÑOS	5 AÑOS	5 AÑOS	5 AÑOS

2. INFORMACIÓN TÉCNICA DEL PRODUCTO

2.1. Embalaje y dimensiones del producto



MODELO	AC80	AC100	AC150	AC200
PESO NETO / PESO BRUTO / PESO LLENO DE AGUA	51 / 47.6 / 101	56 / 52.5 / 156	72 / 68.15 / 222	90 / 86 / 295
DIMENSIONES EXTERIORES CAJA	600x600 x905	600x600 x1050	600x600 x1420	600x600 x1615
A	803	948	1318	1510
B	207	202	222	430
C	565	715	1065	1050
D	340	416	416	416
R	550	550	550	550

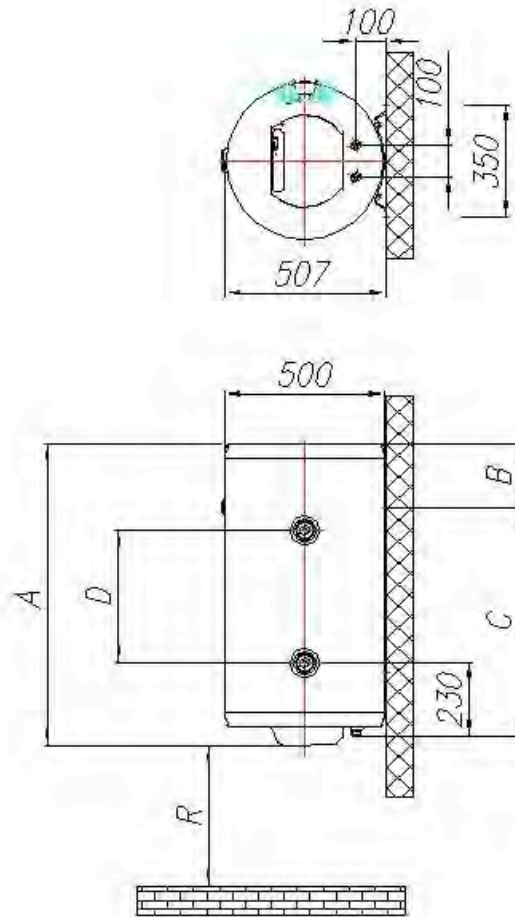


Fig 1. modelos AC

2.2. Características eléctricas

MODELO	AC80	AC100	AC150	AC200
VOLTAJE (V)	230	230	230	230
FRECUENCIA (Hz)	50	50	50	50
POTENCIA (W)	2X1000	2X1000	2X1000	2X1000
CLASE	I	I	I	I
GRADO DE PROTECCIÓN	IP25	IP25	IP25	IP25
TIPO DE RESISTENCIA	Blindada bajo vaina	Blindada bajo vaina	Blindada bajo vaina	Blindad a bajo vaina



FICHA TÉCNICA DE PRODUCTO

Acumuladores instalación mural APARICI AC con apoyo eléctrico

Distribuido por:



2.3. Características hidráulicas

MODELO	AC80	AC100	AC150	AC200
DEPÓSITO ESMALTADO	SI	SI	SI	SI
ÁNODO DE MAGNESIO	SI	SI	SI	SI
PRESIÓN NOMINAL	9	9	9	9
PRESIÓN TARADO VÁLVULA	10	10	10	10

Información técnica intercambiador de calor

	AC80	AC100	AC150	AC200
Presión nominal	0,6			
Tª máxima de entrada al intercambiador	85			
Superficie de intercambio [m ²]	0,72		0,88	
Potencia de intercambio ¹⁾ [W]	14400		17600	

1) Tª de entrada al intercambiador: 70°C, caudal: 3000 l/h.

Temperatura de entrada de al acumulador: 10°C, temperatura de salida del acumulador 45°C, caudal de ACS 234 l/h.

2.4. Características de funcionamiento como termo eléctrico

MODELO	AC80	AC100	AC150	AC200
Tª REGULACIÓN TERMOSTATO (°C)	70	70	70	70
TIEMPO DE CALENTAMIENTO DE 10 A 75°C	2h 50'	3h 47'	5h 40'	7h 33'
CANTIDAD DE AGUA CALIENTE A 40°C (1)	162	216	324	433