



FICHA TÉCNICA DE PRODUCTO
Acumulador Solar APARICI
ACSG 400-500

Distribuido por:
 Atermycal

Ficha Técnica de Producto

Acumulador solar




APARICI

ACSG 400

ACSG 500



FICHA TÉCNICA DE PRODUCTO
Acumulador Solar APARICI
ACSG 400-500

Distribuido por:
 **Atermycal**

1. DATOS GENERALES

Código	ACSG 400-500
Descripción	Acumulador solar
Versión	1.0
Fecha	01/01/2008
Anula Versión	
Tipo de certificación	
Garantía	5 años

2. INFORMACIÓN TÉCNICA DEL PRODUCTO

2.1. Especificaciones de Embalaje



Tipo de embalaje	Caja de cartón con poliespan interior
Dimensiones del embalaje individual (cm) / peso bruto del producto [kg]	ACSG400 – 1 – 193,5x80x120 / 553 ACSG500 – 1 – 195,3x80x120 / 682

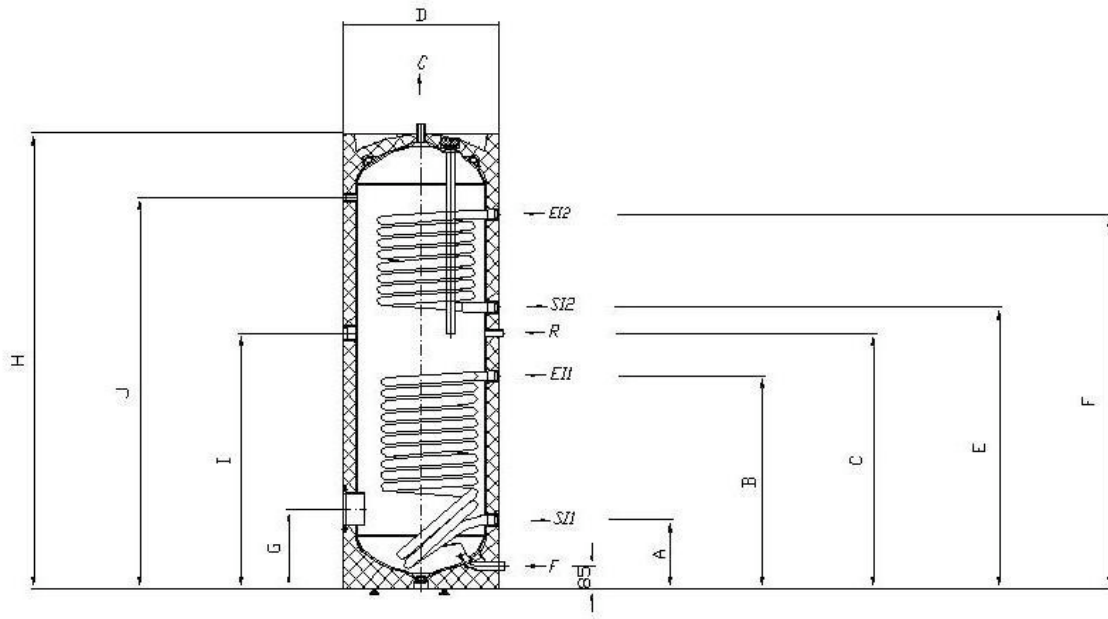
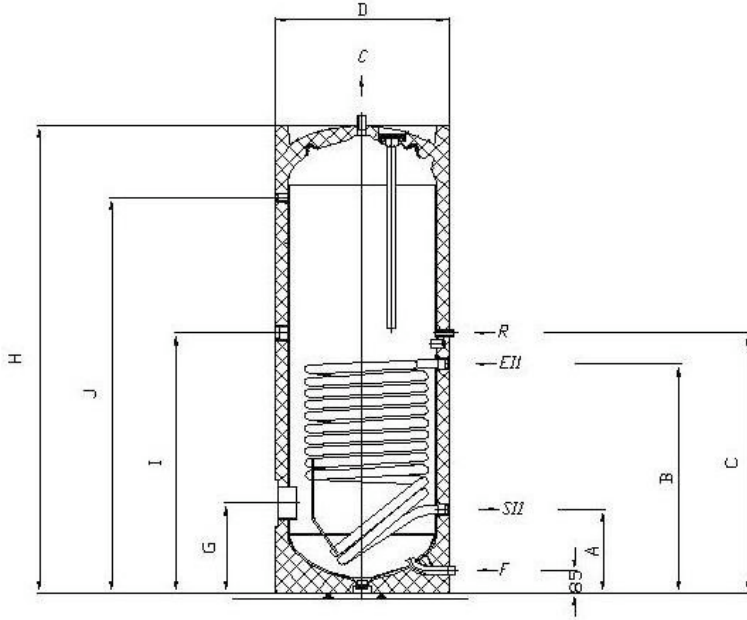
2.2. Dimensiones del producto

Modelo	ACSG 400-1	ACSG 400-2	ACSG 500-1	ACSG 500-2
H	1835	1835	1853	1853
D	670	670	750	750
A	320	320	370	370
B	880	880	930	930
C	1000	1000	1095	1095
E	-	1100	-	1195
F	-	1460	-	1465
G	345	345	370	370
I	1000	1000	1095	1095
J	1521	1521	1498	1498
F	G1"	G1"	G1"	G1"
C	G1"	G1"	G1"	G1"
EI1	G1"	G1"	G1"	G1"
SI1	G1"	G1"	G1"	G1"
R	G3/4"	G3/4"	G3/4"	G3/4"
EI2	G1"	G1"	G1"	G1"
SI2	G1"	G1"	G1"	G1"



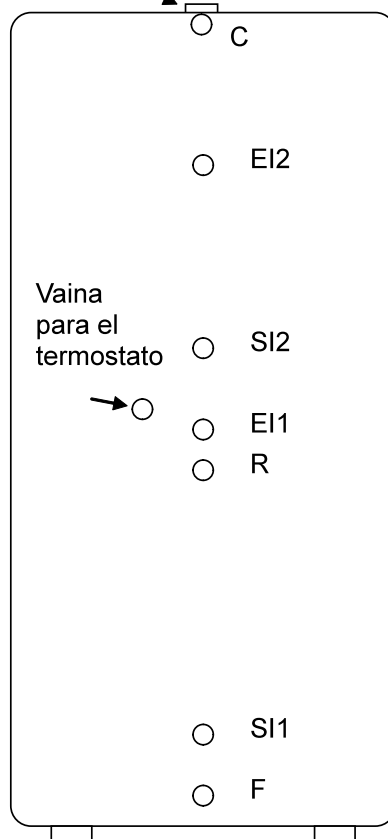
FICHA TÉCNICA DE PRODUCTO
Acumulador Solar APARICI
ACSG 400-500

Distribuido por:
 Atermycal



2.3. Esquema de conexiones

Ánodo de magnesio



F – entrada agua fría
SI1 – salida intercambiador 1
R – recirculación
EI1 – entrada intercambiador 1
SI2 – salida intercambiador 2
EI2 – entrada intercambiador 2
C – salida agua caliente



FICHA TÉCNICA DE PRODUCTO
Acumulador Solar APARICI
ACSG 400-500

Distribuido por:
 Atermycal

2.4. Características técnicas generales

Modelo	ACSG 400-1	ACSG 500-1	ACSG 400-2	ACSG 500-2
Volumen [l]	385	500	385	500
Espesor medio aislamiento [mm]	57			
Presión nominal [MPa]	0,9			
Temperatura máxima trabajo tanque [°C]	85			
Peso vacío – Peso lleno [kg]	158/543	176/672	158/543	176/672
Protección de la caldera	Esmalte vitrificado			
Protección adicional	Ánodo de Magnesio			

2.5. Características del intercambiador

	ACSG 400-1	ACSG 500-1	ACSG 400-2	ACSG 500-2
Diámetro tomas intercambiador	G ¾" H			
Presión nominal [MPa]	1,2			
Tª máxima de entrada al intercambiador [°C]	120			
Superficie de intercambio serpentín inferior [m ²]	1,8	2	1,8	2
Superficie de intercambio serpentín superior [m ²]	-	-	1	1
Volumen de líquido en el intercambiador [l]	11,3	12,6	17,6	18,9
Diámetro tubo intercambiador [mm]	26'9 (3/4")			
Espesor tubo intercambiador [mm]	2,3			