

## 5.22 Schlüter®-BARA-RAKE/-RAKEG



PERFIL VIERTEAGUAS

PARA LA COLOCACIÓN SOBRE RECRECIDO DE MORTERO CON PENDIENTE

### Aplicaciones y funciones

Schlüter®-BARA-RAKE/-RAKEG es un perfil de remate para los cantos vistos de los forjados en balcones y terrazas con pendiente, que posteriormente serán recubiertas con baldosas cerámicas.

El perfil Schlüter®-BARA-RAKE está especialmente indicado para construcciones realizadas con la lámina de drenaje Schlüter®-DITRA-DRAIN. Debido al reborde perforado se consigue un remate limpio de las baldosas cerámicas.

Además, el perfil cubre el extremo descubierto de la lámina de drenaje Schlüter®-DITRA-DRAIN colocada bajo el recubrimiento, al tiempo que las aberturas garantizan una evacuación del agua y una aireación suficiente.

Schlüter®-BARA-RAKE se instala colocando el ala de fijación perforada trapezoidalmente con un adhesivo de fraguado hidráulico en los bordes de balcones y terrazas.

Como impermeabilización se puede aplicar la lámina Schlüter®-KERDI. Asimismo se pueden utilizar impermeabilizaciones aplicables con espátula o rodillo.

El perfil Schlüter®-BARA-RAKEG está diseñado para construcciones en combinación con la lámina de desolidarización Schlüter®-DITRA. Debido al reborde cerrado se consigue un remate limpio de las baldosas cerámicas.

Schlüter®-BARA-RAKE/-RAKEG permite un remate limpio y protege los cantos descubiertos de erosiones y deterioros.



### Material

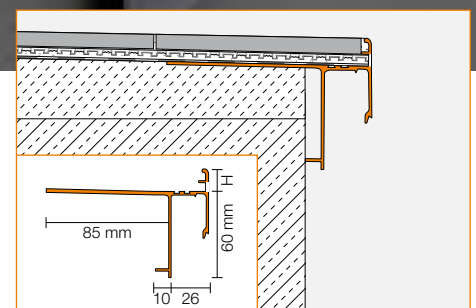
Schlüter®-BARA-RAKE/-RAKEG está fabricado en aluminio cromado lacado.

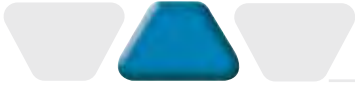
### Propiedades del material y campos de aplicación:

El recubrimiento del perfil de aluminio no se decolora y es resistente a la intemperie y a los rayos UVA.

Las superficies visibles se deben proteger de agresiones abrasivas.

En determinados casos se debe comprobar la idoneidad de Schlüter®-BARA-RAKE/-RAKEG según las agresiones químicas o mecánicas previstas.





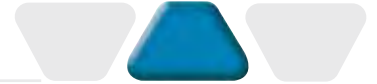
### Instalación de Schlüter®-BARA-RAKE

1. Seleccione el perfil Schlüter®-BARA-RAKE según el grosor de las baldosas.
2. Schlüter®-BARA-RAKE se debe instalar como perfil de remate colocando el ala de fijación perforada trapezoidalmente en los bordes de balcones y terrazas sobre una fina capa de contacto de adhesivo. Después se debe cubrir completamente el ala de fijación con el adhesivo.
3. A continuación se debe colocar la lámina Schlüter®-KERDI sobre el ala de fijación hasta por encima de las ranuras de la pletina saliente de Schlüter®-BARA-RAKE, utilizando para ello el adhesivo impermeable Schlüter®-KERDI-COLL.
4. Si se utilizan materiales para la impermeabilización aplicables con espátula o rodillo, se debe integrar sobre el borde el ala de fijación perforada trapezoidalmente de Schlüter®-BARA-RAKE en el sistema de impermeabilización. La impermeabilización se debe aplicar hasta por encima de las ranuras de la pletina saliente. Utilizando este tipo de sistemas de impermeabilización se deben tener en cuenta las instrucciones del fabricante.
5. Sobre la impermeabilización se debe colocar la lámina de drenaje Schlüter®-DITRA-DRAIN, que deberá introducirse por debajo del separador de juntas del perfil. Se debe evitar que las perforaciones para el drenaje del agua queden obstruidas durante la colocación del recubrimiento.
6. A continuación se pueden colocar directamente las baldosas en capa fina, teniendo en cuenta las indicaciones de instalación de la ficha técnica 6.2 Schlüter®-DITRA-DRAIN. Se debe dejar una junta entre las baldosas y el ala de remate de Schlüter®-BARA-RAKE, que se debe sellar con un material elástico.
7. Indicaciones: Para las esquinas interiores y exteriores disponemos de piezas especiales prefabricadas. Entre los perfiles Schlüter®-BARA-RAKE se debe dejar una junta de 5 mm que se cubre con empalmes.  
Se deben tener en cuenta las instrucciones generales para la construcción de balcones y terrazas.  
Todos los materiales que se utilicen en el montaje deben ser resistentes a la intemperie, impermeables y aptos para su uso en exteriores.



### Instalación de Schlüter®-BARA-RAKEG

1. Seleccione el perfil Schlüter®-BARA-RAKEG según el grosor de las baldosas.
2. Schlüter®-BARA-RAKEG se debe instalar como perfil de remate colocando el ala de fijación con perforación trapezoidal en el borde del recocado sobre una fina capa de contacto de mortero. Después se debe cubrir completamente el ala de fijación con el adhesivo.
3. A continuación se debe colocar la lámina Schlüter®-DITRA hasta el ala de fijación. La unión con el perfil se debe cubrir con la banda de impermeabilización Schlüter®-KERDI.  
La banda de impermeabilización se debe colocar al menos 5 cm sobre Schlüter®-DITRA y sobre el ala de fijación hasta por encima de las ranuras de la pletina saliente de Schlüter®-BARA-RAKEG, utilizando para ello el adhesivo impermeable Schlüter®-KERDI-COLL.  
A continuación se pueden colocar directamente las baldosas en capa fina, teniendo en cuenta las indicaciones de instalación de la ficha técnica 6.2 Schlüter®-DITRA-DRAIN. Se debe dejar una junta entre las baldosas y el ala de remate de Schlüter®-BARA-RAKEG, que se debe sellar con un material elástico.
4. Si se utilizan materiales para la impermeabilización aplicables con espátula o rodillo, se debe integrar sobre el borde el ala de fijación perforada trapezoidalmente de Schlüter®-BARA-RAKEG en el sistema de impermeabilización. La impermeabilización se debe aplicar hasta por encima de las ranuras de la pletina saliente. Utilizando este tipo de sistemas de impermeabilización se deben tener en cuenta las instrucciones del fabricante.
5. Indicaciones: Para las esquinas interiores y exteriores disponemos de piezas especiales prefabricadas. Entre los perfiles Schlüter®-BARA-RAKEG se debe dejar una junta de 5 mm que se cubre con empalmes.  
Se deben tener en cuenta las instrucciones generales para la construcción de balcones y terrazas.  
Todos los materiales que se utilicen en el montaje deben ser resistentes a la intemperie, impermeables y aptos para su uso en exteriores.



### Indicaciones

Schlüter®-BARA-RAKE/-RAKEG no precisa ningún mantenimiento especial. La superficie lacada del perfil de aluminio no se decolora y es resistente a los rayos UVA. Deterioros en las superficies visibles podrán eliminarse con el repintado de la pieza.

### Relación de productos:

#### Schlüter®-BARA-RAKE

Colores: PG = gris medium, GM = gris metálico

Longitud de suministro: 2,50 m

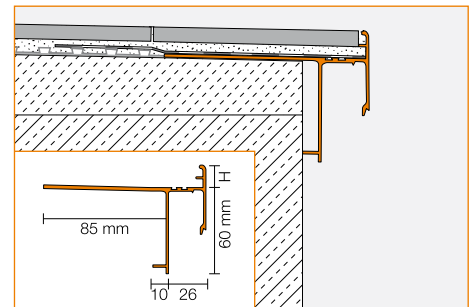
Colores	PG	GM
H = 10 mm	•	•
H = 15 mm	•	•
H = 18 mm	•	•
H = 21 mm	•	•
Ángulo 90°	•	•
Ángulo 135°	•	•
Ángulo interno 90°	•	•
Empalme	•	•

#### Schlüter®-BARA-RAKEG

Colores: PG = gris medium, GM = gris metálico

Longitud de suministro: 2,50 m

Colores	PG	GM
H = 4 mm	•	•
H = 10 mm	•	•
H = 15 mm	•	•
H = 18 mm	•	•
H = 21 mm	•	•
Ángulo 90°	•	•
Ángulo 135°	•	•
Ángulo interno 90°	•	•
Empalme	•	•



#### Texto para la prescripción:

Suministrar \_\_\_\_ metros lineales de Schlüter®-BARA-RAKE como perfil vierteaguas para balcones y terrazas, fabricado en aluminio lacado con pletina saliente, reborde vertical perforado y goterón preformado, e instalación del perfil colocando en el borde el ala de fijación perforada trapezoidalmente y teniendo en cuenta las indicaciones del fabricante.

Los accesorios como ángulos internos y externos, así como empalmes:

- están incluidos en el cálculo del precio unitario.
- se facturarán por separado.

Altura del perfil: \_\_\_\_\_mm

Color: \_\_\_\_\_

Ref.: \_\_\_\_\_

Material: \_\_\_\_\_ €/m

Mano de obra: \_\_\_\_\_ €/m

Precio total: \_\_\_\_\_ €/m

#### Texto para la prescripción:

Suministrar \_\_\_\_ metros lineales de Schlüter®-BARA-RAKEG como perfil vierteaguas para balcones y terrazas, fabricado en aluminio lacado con pletina saliente, reborde vertical cerrado y goterón preformado, e instalación del perfil colocando en el borde el ala de fijación perforada trapezoidalmente y teniendo en cuenta las indicaciones del fabricante.

Los accesorios como ángulos internos y externos, así como empalmes:

- están incluidos en el cálculo del precio unitario.
- se facturarán por separado.

Altura del perfil: \_\_\_\_\_mm

Color: \_\_\_\_\_

Ref.: \_\_\_\_\_

Material: \_\_\_\_\_ €/m

Mano de obra: \_\_\_\_\_ €/m

Precio total: \_\_\_\_\_ €/m

