

5.21 Schlüter®-BARA-RTKE/-RTKEG



PERFIL VIERTEAGUA

CON RANURA PARA EL MONTAJE DE CANALONES

Aplicaciones y funciones

Schlüter®-BARA-RTKE/-RTKEG es un perfil de remate para los cantos vistos de los forjados en balcones y terrazas construidas con pendiente, que posteriormente serán recubiertas con baldosas cerámicas.

El perfil Schlüter®-BARA-RTKE está especialmente indicado para construcciones realizadas con la lámina de drenaje Schlüter®-DITRA-DRAIN. Debido al reborde perforado se consigue un remate limpio de las baldosas cerámicas.

Además, el perfil cubre el extremo descubierto de la lámina de drenaje Schlüter®-DITRA-DRAIN colocada bajo el revestimiento, al tiempo que las aberturas garantizan una evacuación del agua y una aireación suficiente.

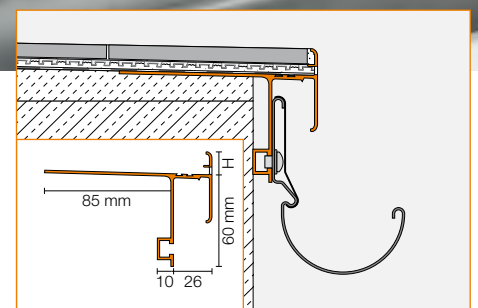
Schlüter®-BARA-RTKE se instala colocando el ala de fijación perforada trapezoidalmente con un adhesivo de fraguado hidráulico en los bordes de balcones y terrazas.

Como impermeabilización se puede aplicar la lámina Schlüter®-KERDI. Asimismo se pueden utilizar impermeabilizaciones aplicables con espátula o rodillo.

El perfil Schlüter®-BARA-RTKEG está diseñado para construcciones en combinación con la lámina de desolidarización Schlüter®-DITRA. Debido al reborde cerrado se consigue un remate limpio de las baldosas cerámicas.

En el extremo inferior del ala frontal de Schlüter®-BARA-RTKE/-RTKEG existe una ranura en forma de T para la fijación de los canalones Schlüter®-BARIN.

Las perforaciones alargadas del sistema de canalones Schlüter®-BARIN permiten regular la altura y la pendiente de desagüe.



Material

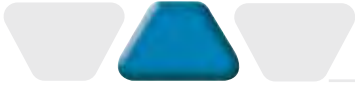
Schlüter®-BARA-RTKE/-RTKEG está fabricado en aluminio cromado lacado.

Propiedades del material y campos de aplicación:

El recubrimiento del perfil de aluminio no se decolora y es resistente a la intemperie y a los rayos UVA.

Las superficies visibles se deben proteger de agresiones abrasivas.

En determinados casos se debe comprobar la idoneidad de Schlüter®-BARA-RTKE/-RTKEG según las agresiones químicas o mecánicas previstas.



Instalación de Schlüter®-BARA-RTKE

1. Seleccione el perfil Schlüter®-BARA-RTKE según el grosor de las baldosas.
2. Schlüter®-BARA-RTKE se debe instalar como perfil de remate y perfil portador para los canalones Schlüter®-BARIN colocando el ala de fijación perforada trapezoidalmente en los bordes de balcones y terrazas sobre una fina capa de contacto de adhesivo. Después se debe cubrir completamente el ala de fijación con el adhesivo.
3. A continuación se debe colocar la lámina Schlüter®-KERDI sobre el ala de fijación hasta por encima de las ranuras de la pletina saliente de Schlüter®-BARA-RTKE, utilizando para ello el adhesivo impermeable Schlüter®-KERDI-COLL.
4. Si se utilizan materiales para la impermeabilización aplicables con espátula o rodillo, se debe integrar sobre el borde el ala de fijación perforada trapezoidalmente de Schlüter®-BARA-RTKE en el sistema de impermeabilización. La impermeabilización se debe aplicar hasta por encima de las ranuras de la pletina saliente. Utilizando este tipo de sistemas de impermeabilización se deben tener en cuenta las instrucciones del fabricante.
5. Sobre la impermeabilización se debe colocar la lámina de drenaje Schlüter®-DITRA-DRAIN, que deberá introducirse por debajo del separador de juntas del perfil. Se debe evitar que las perforaciones para el drenaje del agua queden obstruidas durante la colocación del recubrimiento.
6. A continuación se pueden colocar directamente las baldosas en capa fina, teniendo en cuenta las indicaciones de instalación de la ficha técnica 6.2 Schlüter®-DITRA-DRAIN. Se debe dejar una junta entre las baldosas y el ala de remate de Schlüter®-BARA-RTKE, que se debe sellar con un material elástico.
7. Finalizada la colocación del recubrimiento, se podrá sujetar el sistema de canalones al perfil Schlüter®-BARA utilizando los tornillos que se suministran. Las perforaciones alargadas permiten regular la pendiente según se requiera.
8. Indicaciones: Para las esquinas interiores y exteriores disponemos de piezas especiales prefabricadas. Entre los perfiles Schlüter®-BARA-RTKE se debe dejar una junta de 5 mm que se cubre con empalmes.

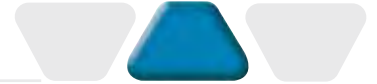


Se deben tener en cuenta las instrucciones generales para la construcción de balcones y terrazas.

Todos los materiales que se utilicen en el montaje deben ser resistentes a la intemperie, impermeables y aptos para su uso en exteriores.

Instalación de Schlüter®-BARA-RTKEG

1. Seleccione el perfil Schlüter®-BARA-RTKEG según el grosor de las baldosas.
2. Schlüter®-BARA-RTKEG se debe instalar como perfil de remate y perfil portador para los canalones Schlüter®-BARIN, colocando el ala de fijación perforada trapezoidalmente en los bordes de balcones y terrazas sobre una fina capa de contacto de adhesivo. Después se debe cubrir completamente el ala de fijación con el adhesivo.
3. A continuación se debe colocar la lámina Schlüter®-KERDI sobre el ala de fijación hasta por encima de las ranuras de la pletina saliente de Schlüter®-BARA-RTKEG, utilizando para ello el adhesivo impermeable Schlüter®-KERDI-COLL. La banda de impermeabilización se debe colocar al menos 5 cm sobre Schlüter®-DITRA y sobre el ala de fijación hasta por encima de las ranuras de la pletina saliente de Schlüter®-BARA-RTKEG, utilizando para ello el adhesivo impermeable Schlüter®-KERDI-COLL. A continuación se pueden colocar directamente las baldosas en capa fina, teniendo en cuenta las indicaciones de instalación de la ficha técnica 6.2 Schlüter®-DITRA-DRAIN. Se debe dejar una junta entre las baldosas y el ala de remate de Schlüter®-BARA-RTKEG, que se debe sellar con un material elástico.
4. Si se utilizan materiales para la impermeabilización aplicables con espátula o rodillo, se debe integrar sobre el borde el ala de fijación perforada trapezoidalmente de Schlüter®-BARA-RTKEG en el sistema de impermeabilización. La impermeabilización se debe aplicar hasta por encima de las ranuras de la pletina saliente. Utilizando este tipo de sistemas de impermeabilización se deben tener en cuenta las instrucciones del fabricante.
5. Finalizada la colocación del recubrimiento, se podrá sujetar el sistema de canalones al perfil Schlüter®-BARA utilizando los tornillos que se suministran. Las perforaciones alargadas permiten regular la pendiente según se requiera.



6.Indicaciones: Para las esquinas interiores y exteriores disponemos de piezas especiales prefabricadas. Entre los perfiles Schlüter®-BARA-RTKEG se debe dejar una junta de 5 mm que se cubre con empalmes.

Se deben tener en cuenta las instrucciones generales para la construcción de balcones y terrazas.

Todos los materiales que se utilicen en el montaje deben ser resistentes a la intemperie, impermeables y aptos para su uso en exteriores.

Indicaciones

Schlüter®-BARA-RTKE/-RTKEG no precisa ningún mantenimiento especial.

La superficie lacada del perfil de aluminio no se decolora y es resistente a los rayos UVA. Deterioros en las superficies visibles podrán eliminarse con el repintado de la pieza.

Relación de productos:

Schlüter®-BARA-RTKE

Colores: PG = gris medium, GM = gris metálico

Longitud de suministro: 2,50 m

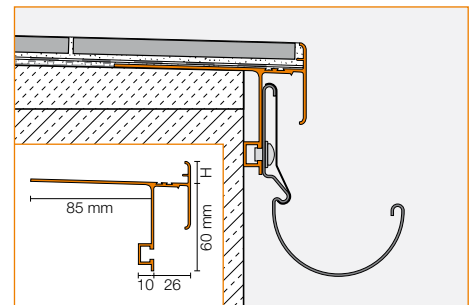
Colores	PG	GM
H = 10 mm	•	•
H = 15 mm	•	•
H = 18 mm	•	•
H = 21 mm	•	•
Ángulo 90°	•	•
Ángulo 135°	•	•
Ángulo interno 90°	•	•
Empalme	•	•

Schlüter®-BARA-RTKEG

Colores: PG = gris medium, GM = gris metálico

Longitud de suministro: 2,50 m

Colores	PG	GM
H = 4 mm	•	•
H = 10 mm	•	•
H = 15 mm	•	•
H = 18 mm	•	•
H = 21 mm	•	•
Ángulo 90°	•	•
Ángulo 135°	•	•
Ángulo interno 90°	•	•
Empalme	•	•



Texto para la prescripción:

Suministrar _____ metros lineales de Schlüter®-BARA-RTKE como perfil vierteaguas para balcones y terrazas, fabricado en aluminio lacado con pletina saliente, reborde vertical perforado y goterón preformado, así como un sistema para fijar un canalón y regular la altura, e instalación del perfil colocando en el borde el ala de fijación perforada trapezoidalmente y teniendo en cuenta las indicaciones del fabricante.

Los accesorios como ángulos internos y externos, así como empalmes:

- están incluidos en el cálculo del precio unitario.
- se facturarán por separado.

Altura del perfil: _____ mm

Color: _____

Ref.: _____

Material: _____ €/m

Mano de obra: _____ €/m

Precio total: _____ €/m

Texto para la prescripción:

Suministrar _____ metros lineales de Schlüter®-BARA-RTKEG como perfil vierteaguas para balcones y terrazas, fabricado en aluminio lacado con pletina saliente, reborde vertical cerrado y goterón preformado, así como un sistema para fijar un canalón y regular la altura, e instalación del perfil colocando en el borde el ala de fijación perforada trapezoidalmente y teniendo en cuenta las indicaciones del fabricante.

Los accesorios como ángulos internos y externos, así como empalmes:

- están incluidos en el cálculo del precio unitario.
- se facturarán por separado.

Altura del perfil: _____ mm

Color: _____

Ref.: _____

Material: _____ €/m

Mano de obra: _____ €/m

Precio total: _____ €/m

