

4.10 Schlüter®-DILEX-AS

PERFIL DE ENLACE

PARA LA UNIÓN CON ELEMENTOS DE INSTALACION

Aplicaciones y funciones

Schlüter®-DILEX-AS es un perfil de juntas prefabricado para la unión flexible de alicatados con piezas de construcción incorporadas, como por ejemplo bañeras y platos de ducha, pero también marcos de ventanas y puertas.

Schlüter®-DILEX-AS está indicado para alicatados colindantes de azulejos y de piedra natural en grosores de 6 a 12 mm.

Las alas de sujeción perforadas en forma de trapecio se utilizan como anclaje para fijar Schlüter®-DILEX-AS bajo el alicatado de los azulejos. El ala flexible de unión al perfil está provista de una banda adhesiva, con la cual se pega el ala de unión al elemento de construcción, de forma que absorbe movimientos entre el alicatado de los azulejos y el elemento de construcción.

El perfil no sustituye ningún sellado. Las medidas de sellado se deben tomar antes de montar el perfil. Schlüter®-DILEX-AS impide la creación de puentes acústicos. Como accesorios se pueden adquirir tapas para los extremos e ingletes.

Materiales

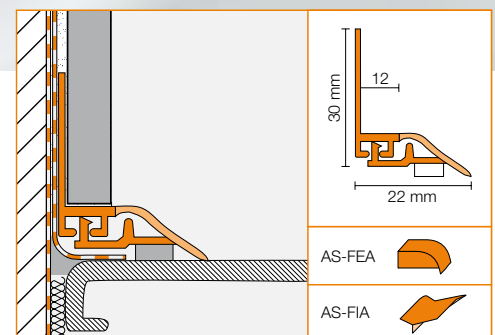
Schlüter®-DILEX-AS consiste en un ángulo de sujeción de PVC duro perforado en forma de trapecio y una junta labial flexible de PVC blando con una cinta adhesiva de material esponjoso.



Propiedades del material y áreas de aplicación:

El perfil es resistente a los esfuerzos químicos habituales en los alicatados así como a los hongos y las bacterias. La aplicabilidad de Schlüter®-DILEX-AS se debe aclarar en casos especiales según las cargas químicas o mecánicas que caben esperar.

Schlüter®-DILEX-AS se monta en el área del borde de los alicatados de azulejos como junta de unión flexible con piezas de construcción incorporadas, como por ejemplo bañeras y platos de ducha, elementos de puertas y ventanas o encimeras de cocina.





Instalación

1. Limpiar a fondo las piezas de construcción colindantes en el punto de unión con el perfil.
2. Aplicar el cemento cola de asiento fino en el área de incrustación del ala de sujeción perforada en forma de trapecio con una llana dentada.
3. Despegar el papel de la cinta adhesiva del perfil. Colocar el perfil con la cinta adhesiva de tal forma junto a la pieza de construcción, que se pueda incrustar el ala perforada en forma de trapecio sobre el cemento cola de azulejos aplicado.
4. Fijar con silicona los angulo interno y las tapas de los extremos que sean necesarios.
5. Rellenar las alas perforadas en forma de trapecio con cemento cola para azulejos.
6. Colocar los azulejos junto al perfil con una junta de aproximadamente 2 mm.
7. Rellenar completamente el espacio de la junta entre el azulejo y el perfil con cemento cola.

Indicaciones

Schlüter®-DILEX-AS es resistente a los hongos y a las bacterias y no requiere ningún mantenimiento o cuidado especial. La limpieza se realiza a la vez que se limpia el alicatado de los azulejos con los productos de limpieza habituales.

Texto para ofertas:

Suministrar
 _____ metros lineales de Schlüter®-DILEX-AS como perfil de junta flexible con alas de sujeción perforadas en forma de trapecio de PVC duro y una junta labial flexible extrusionada de PVC blando, de 12 mm de ancho, así como un nervio posterior de PVC duro con cinta adhesiva incorporada, pegar contra las piezas de construcción incorporadas -en el transcurso del alicatado- según la especialidad del ramo, teniendo en cuenta las indicaciones del fabricante.

Tapas para los extremos / rincones
 se deben incluir en los precios unificados
 se abonarán aparte como suplemento.

Color: _____
 Ref.: _____
 Material: _____ €/metros
 Salario: _____ €/metros
 Precio total: _____ €/metros



Relación de productos:

Schlüter®-DILEX-AS

Color: G = gris, PG = gris pastel,

BW = blanco brillante, HB = beige claro

Longitud de suministro: 2,50 m

Kolor	G	PG	BW	HB
AS	•	•	•	•
Tapas	•	•	•	•
Angulo interno	•	•	•	•