

## 4.20 Schlüter®-DILEX-BT



**JUNTA METÁLICA DE SEPARACIÓN**

PARA ZONAS SOMETIDAS A UN FUERTE DESGASTE MECÁNICO

### Aplicaciones y funciones

Schlüter®-DILEX-BT es un perfil de junta estructural de aluminio sin necesidad de mantenimiento. El perfil está concebido de manera que las alas de fijación laterales pueden anclarse en la capa de cemento por debajo del revestimiento de baldosas o piedra natural o de utilizarse otro tipo de material de revestimiento, como por ejemplo moqueta o suelos sintéticos, puede integrarse en la capa de solado.

De este modo el perfil puede seguir los movimientos de la estructura del revestimiento. La existencia de una pieza central acoplable desplazable hace posible la absorción de movimientos de  $\pm 5$  mm. Las formas articuladas laterales permiten una absorción tridimensional del movimiento.

Schlüter®-DILEX-BT proporciona una eficaz protección a los cantos de aquellos suelos que soportan un importante tráfico peatonal o de carretillas y demás vehículos de uso industrial. Por todo ello son idóneos para, por ejemplo, ser utilizados en naves de almacenaje o producción, centros comerciales, aeropuertos, estaciones de ferrocarril, aparcamientos subterráneos o para suelos que sean limpiados con máquinas. Con la variante de perfil Schlüter®-DILEX-BT/O es posible realizar juntas de separación que discurren por delante de superficies de pared y con el perfil Schlüter®-DILEX-BTS es posible efectuar un montaje a posteriori en revestimientos ya existentes. Del mismo modo es posible integrar los perfiles en superficies de paredes y techos fabricados con Pladur o en superficies de enlucido o de baldosas.



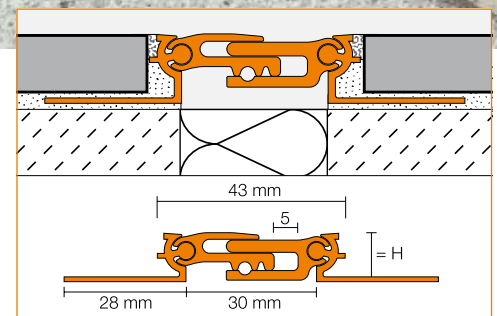
### Materiales

Schlüter®-DILEX-BT se suministra en los acabados de aluminio (-ABT) y aluminio anodizado (-AEBT).

### Propiedades del material y áreas de aplicación:

La idoneidad del modelo de perfil previsto deberá analizarse en determinados casos, dependiendo de las exigencias químicas, mecánicas, etc. con las que tenga que enfrentarse.

Schlüter®-DILEX-ABT es un perfil fabricado en aluminio cuyo idoneidad tendrá que analizarse previamente si se prevé que tenga que enfrentarse a agresiones de tipo químico. El perfil de aluminio es sensible





a las sustancias alcalinas. Los cementos combinados con la humedad provocan un efecto alcalino que, dependiendo del nivel de concentración y de la duración de la agresión, pueden provocar corrosión (formación de hidróxido de aluminio). Por este motivo deben eliminarse inmediatamente de las zonas visibles cualquier eventual resto de cemento o de material de relleno.

Schlüter®-DILEX-AEBT fabricado con aluminio anodizado muestra una superficie refinada debida a la capa anodizada que, en condiciones normales de uso, no sufre alteraciones. La superficie deberá protegerse de aquellos objetos que puedan limarla o rasparla. El efecto del cemento para baldosas, cemento o material de relleno puede atacar la superficie del perfil, por este motivo debe eliminarse de forma inmediata todo resto de suciedad. En lo demás rige la misma descripción que hemos dado para el perfil de aluminio.



### Instalación

1. A la hora de elegir Schlüter®-DILEX-BT bájese en el grosor de la baldosa.
2. Aplique cemento para baldosas con ayuda de una espátula dentada allí donde desee colocar el perfil.
3. Presione Schlüter®-DILEX-BT con el ala de fijación con perforación trapezoidal sobre el lecho de cemento y, a continuación, dele la orientación deseada.
4. Cubra completamente el ala de fijación con perforación trapezoidal con cemento para baldosas.
5. Presione las baldosas anexas, colocándolas de manera que el borde superior del perfil quede al mismo nivel de la baldosa (el perfil no puede quedar por encima de la superficie del revestimiento, al contrario hasta 1 mm por debajo). En la zona del perfil las baldosas deberán colocarse en su totalidad. Coloque siempre el lado de la baldosa sin cortar tocando al perfil.
6. La baldosa se colocará tocando al tope separador lateral, de este modo queda garantizada la existencia de una junta constante de 1,5 mm.
7. Rellene completamente con cemento de relleno el espacio existente entre el perfil y la baldosa y, a continuación, retire la película protectora del perfil.
8. A la hora de insertarlo en la capa de solado deberá realizar previamente a ambos lados de la junta unas franjas de cemento de la altura necesaria que se separarán mediante una franja aislante.
- 8a. Sobre las franjas de cemento se coloca una capa de contacto realizada con mortero adherente de fraguado con agua o lechada de cemento.
- 8b. Coloque Schlüter®-DILEX-BT sobre la capa de contacto, oriéntelo y golpee con la maza para entrarlo.
- 8c. La altura de la superficie de solado debe permitir que la superficie del revestimiento que pretende colocarse quede exactamente al mismo nivel que el canto superior del perfil. La altura del perfil deberá elegirse de manera que el ala de fijación quede cubierta aproximadamente unos 15 mm por la capa de solado.
9. La manipulación de Schlüter®-DILEX-BT en techos o paredes sigue las mismas pautas que para su instalación en el suelo.
10. Schlüter®-DILEX-BTS se monta a posteriori en la junta de separación. La junta debe tener una anchura de, como mínimo, 44 mm y una profundidad de 10 mm. Las alas de fijación laterales van adheridas a la superficie de revestimiento existente mediante una masilla adecuada (por ejemplo resina epoxi) o bien puede optarse por taladrar las alas y atornillarlas al revestimiento. La resistencia mecánica de Schlüter®-DILEX-BTS está restringida según el tipo de instalación. Se recomienda la instalación del perfil a nivel del pavimento en el caso de presencia de tráfico de carretillas de carga.

### Indicaciones

Schlüter®-DILEX-BT no precisa ningún mantenimiento especial. La capa de óxido en el aluminio puede eliminarse mediante productos habituales de pulir, aunque volverá a formarse de nuevo con el tiempo. Deterioros de las capas anodizadas sólo podrán eliminarse mediante un repintado.



**Relación de productos:**

**Schlüter®-DILEX-BT**

A = aluminio, AE = aluminio anodizado

Longitud de suministro: 2,50 m

Materiales	A	AE
H = 8 mm	•	•
H = 10 mm	•	•
H = 12,5 mm	•	•
H = 15 mm	•	•
H = 17,5 mm	•	•
H = 20 mm	•	•

**Schlüter®-DILEX-BT/O**

A = aluminio, AE = aluminio anodizado

Longitud de suministro: 2,50 m

Materiales	A	AE
H = 8 mm	•	•
H = 10 mm	•	•
H = 12,5 mm	•	•
H = 15 mm	•	•
H = 17,5 mm	•	•
H = 20 mm	•	•

**Schlüter®-DILEX-BTS**

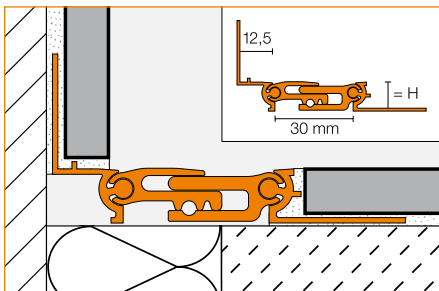
A = aluminio, AE = aluminio anodizado

Longitud de suministro: 2,50 m

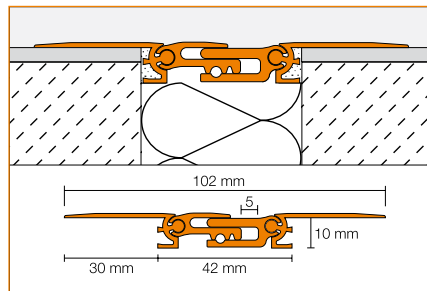
Materiales	A	AE
H = 10 mm	•	•

Nota: Las diferentes alturas de perfil pueden combinarse libremente según se necesiten.

Transición suelo – pared (Schlüter®-DILEX-BT/O):



Schlüter®-DILEX-BTS:



**Texto para ofertas:**

El suministro de

\_\_\_\_\_ metros lineales de Schlüter®-DILEX-BT, como perfil para juntas de separación fabricado en

- Aluminio = ABT
- Aluminio anod. = AEBT

con alas de fijación con perforación trapezoidal, unión lateral articulada y una pieza central acoplable desplazable, así como el correcto montaje de dichos perfiles de acuerdo con las instrucciones del fabricante en:

- Suelos de baldosas o placas de piedra natural
- Solados
- Paredes de baldosas o de placas de piedra natural
- Superficies de enlucido
- Pladur
- Techos

Altura del perfil

(según el grosor de la baldosa): \_\_\_\_\_ mm

Ref.: \_\_\_\_\_

Material: \_\_\_\_\_ €/metro

Salario: \_\_\_\_\_ €/metro

Precio total: \_\_\_\_\_ €/metro

**Texto para ofertas:**

El suministro de

\_\_\_\_\_ metros lineales de Schlüter®-DILEX-BTS, como perfil para juntas de separación fabricado en

- Aluminio = ABTS
- Aluminio anod. = AEBTS

para la posterior instalación en recubrimientos existentes con conexión lateral y una parte central móvil y su instalación profesional según las indicaciones del fabricante.

- Pavimentos de:

\_\_\_\_\_

- Recrecidos

- Paredes de:

\_\_\_\_\_

- Revocos

- Cartón-yeso

- Techos

Ref.: \_\_\_\_\_

Material: \_\_\_\_\_ €/metro

Salario: \_\_\_\_\_ €/metro

Precio total: \_\_\_\_\_ €/metro

**Texto para ofertas:**

El suministro de

\_\_\_\_\_ metros lineales de Schlüter®-DILEX-BT/O, como perfil para juntas de separación fabricado en

- Aluminio = ABT/O
- Aluminio anod. = AEBT/O

como junta para bordes de transición suelo/pared con alas de fijación con perforación trapezoidal, unión lateral articulada y una pieza central acoplable desplazable, así como el correcto montaje de dichos perfiles de acuerdo con las instrucciones del fabricante en:

- Suelos de baldosas o placas de piedra natural
- Solados
- Paredes de baldosas o de placas de piedra natural
- Superficies de enlucido
- Pladur
- Techos

Altura del perfil

(según el grosor de la baldosa): \_\_\_\_\_ mm

Ref.: \_\_\_\_\_

Material: \_\_\_\_\_ €/metro

Salario: \_\_\_\_\_ €/metro

Precio total: \_\_\_\_\_ €/metro