

4.12 Schlüter®-DILEX-HKW



PERFIL DE MEDIA CAÑA

PARA ESQUINAS INTERIORES DE PAREDES

Aplicaciones y funciones

Schlüter®-DILEX-HKW es un perfil angular de lado cóncavo que permite muy bien la limpieza de las esquinas de los alicatados de cerámica.

Schlüter®-DILEX-HKW cumple altos requerimientos de higiene y está por lo tanto especialmente indicado para la utilización en grandes cocinas profesionales, lavabos y en la industria de la alimentación.

Schlüter®-DILEX-HKW absorbe pequeños movimientos que se puedan originar en las esquinas.

Como accesorios se pueden suministrar piezas formadas como tapas para los extremos, así como ángulos interiores y exteriores.

Schlüter®-DILEX-HKW como perfil de media caña para las esquinas interiores de paredes puede combinarse con Schlüter®-DILEX-HK como unión pavimento / pared.

Materiales

Schlüter®-DILEX-HKW consiste en una combinación de materiales con ángulos laterales de PVC duro, perforados en forma de trapecio, que están unidos por una moldura cóncava de PVC en los correspondientes colores.

Propiedades del material y áreas de aplicación:

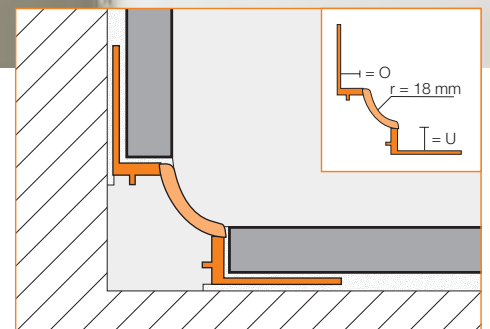
Schlüter®-DILEX-HKW se emplea como perfil de media caña en esquinas interiores de paredes o en uniones pavimento / pared de embaldosados con solados compuestos.

El perfil está elaborado en PVC duro y puede absorber pequeños movimientos en el área de las esquinas.



El material es resistente a los hongos y las bacterias. El material es además resistente a las cargas químicas, a las que están expuestos habitualmente los alicatados.

La aplicabilidad del perfil previsto se debe aclarar en casos especiales según las cargas químicas o mecánicas que cabe esperar.





Instalación

1. Seleccionar Schlüter®-DILEX-HKW según la altura del azulejo.
2. Aplicar el cemento cola en el área de incrustación de las alas del perfil perforadas en forma de trapecio, presionar el perfil fuertemente contra el cemento cola y cubrir las alas del perfil.
3. Colocar los azulejos en la pared con una junta de aproximadamente 2 mm junto al perfil.
4. Rellenar completamente la junta entre el perfil y el azulejo con cemento para juntas.

Mantenimiento y cuidados

Schlüter®-DILEX-HKW es resistente a los hongos y a las bacterias y no requiere ningún mantenimiento o cuidado especial. La limpieza se realiza a la vez que se limpia el alicatado de los azulejos con los productos de limpieza habituales.

Texto para ofertas:

Suministrar
 _____ metros lineales de Schlüter®-DILEX-HKW como perfil de lado cóncavo para las esquinas y uniones de suelos y paredes con ángulos de sujeción perforados en forma de trapecio de PVC duro, que están unidos con una moldura cóncava de PVC, y montarlo -en el transcurso del alicatado- según la especialidad del ramo, teniendo en cuenta las indicaciones del fabricante.
 Accesorios como ángulos interiores, ángulos exteriores y tapones para los extremos
 se deben incluir en los precios unificados
 se abonarán aparte como suplemento.
 Altura del perfil U: _____ mm
 Altura del perfil O: _____ mm
 Color: _____
 Ref.: _____
 Material: _____ €/metros
 Salario: _____ €/metros
 Precio total: _____ €/metros



Relación de productos:

Schlüter®-DILEX-HKW

Color: G = gris, BW = blanco brillante, HB = beige, ZR = marrón klinker

Longitud de suministro: 2,50 m

Color	G	BW	HB	PG
U = 7 mm / O = 7 mm	•	•	•	•
U = 9 mm / O = 9 mm	•	•	•	•
U = 11 mm / O = 11 mm	•	•	•	•
Ángulos exteriores	•	•	•	•
Ángulos interiores (2 salidas)	•	•	•	•
Ángulos interiores (3 salidas)	•	•	•	•
Tapas	•			