

## 7.4 Schlüter®-TROBA-LINE



CANAL DE DRENAJE

PARA ENCUENTROS DE BAJA ALTURA

### Aplicación y función

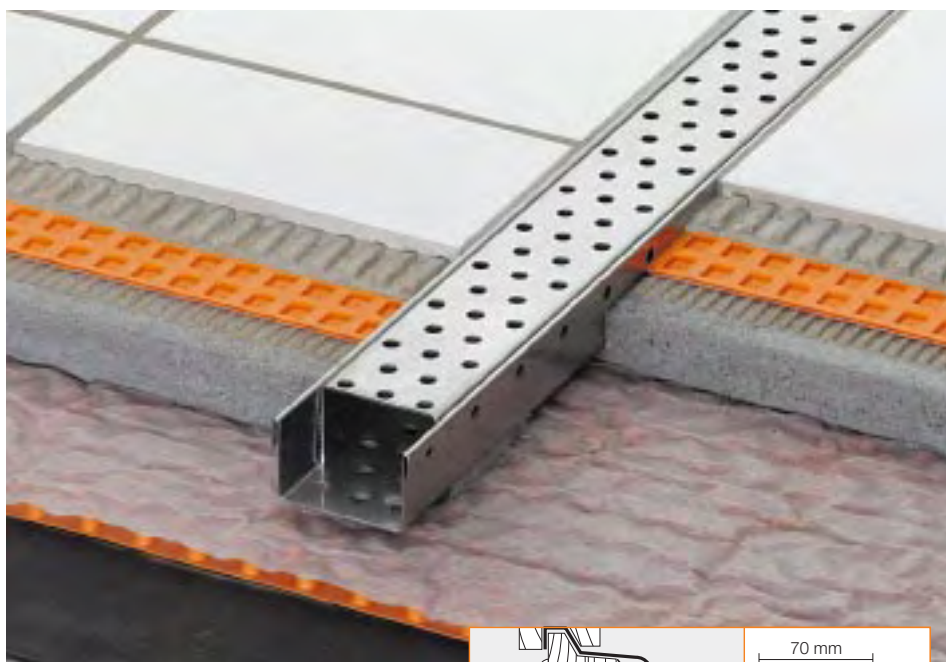
En impermeabilizaciones de balcones y terrazas a menudo falta la altura de empalme necesaria para coincidir con elementos de montaje, puertas, encuentros, etc.

En la DIN 18 195, Parte 5, 7.1.6 se establece que las impermeabilizaciones deben situarse 15 cm por encima del borde superior del pavimento cerámico.

Así pues, en consonancia con dicha especificación DIN en los empalmes de las puertas se precisan unas traviesas de 15 cm de altura. No obstante, según las directivas existentes en materia de techos planos es posible desviarse de dicha prescripción en aquellos casos en que el desaguado queda garantizado por la aplicación de una serie de medidas adecuadas. El montaje de Schlüter®-TROBA-LINE garantiza en este caso el desaguado con una baja altura del empalme.

Schlüter®-TROBA-LINE-TL está formado por una pieza inferior perforada en forma de U y una pieza superior perforada en forma de U y se monta sobre el drenaje de superficie Schlüter®-TROBA o Schlüter®-TROBA-PLUS. Schlüter®-TROBA-LINE-TLR está formado por un elemento de rejilla colocado en un marco soporte. La rejilla puede adaptarse al revestimiento con un simple giro de los pies de soporte. De este modo es posible ajustar la altura total entre 70 mm y 110 mm.

El agua va a parar al nivel de impermeabilización a través de las aberturas del canal de drenaje, desde ahí fluye por el drenaje de superficie situado entre la impermeabilización y la estructura del revestimiento hasta llegar al punto de desaguado. De este modo se evita que el



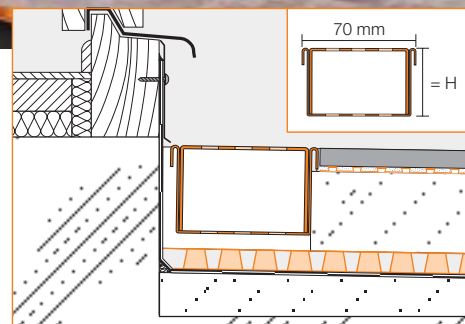
agua se acumule en la zona de la puerta o en los puntos donde falta altura de empalme.

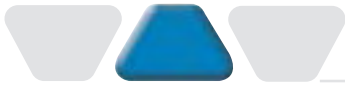
### Material

Schlüter®-TROBA-LINE-TL está fabricado en acero inoxidable, 1.4301, realizándose a partir de cintas de chapa perforadas.

Schlüter®-TROBA-LINE-TLRE está fabricado en acero inoxidable, 1.4301.

Schlüter®-TROBA-LINE-TLRV está fabricado en acero galvanizado al fuego.





**Propiedades del material y ámbitos de aplicación:**

En determinados casos deberá comprobarse la idoneidad de los elementos de drenaje previsto dependiendo de las cantidades de agua previstas o de las eventuales agresiones químicas, mecánicas o de otro tipo que tengan que soportar.

Los perfiles de acero inoxidable de Schlüter®-TROBA-LINE son especialmente resistentes a las agresiones de tipo mecánico o químico como pueden ser medios ácidos o alcalinos, productos de limpieza o sales de deshielo.

**Colocación**

1. La superficie del balcón o de la terraza debe estar equipada con una impermeabilización segura y fiable colocada en el declive.
2. Sobre dicha impermeabilización se colocará el drenaje de superficie Schlüter®-TROBA o preferentemente Schlüter®-TROBA-PLUS.
3. En aquellos puntos en los que las alturas de empalme sean demasiado bajas, por ejemplo en la zona de puertas o de empalme con las paredes o en aquellas zonas en las que deba evitarse la acumulación de agua se procederá a la colocación de Schlüter®-TROBA-LINE.
4. En el caso de Schlüter®-TROBA-LINE-TL se aplicarán, dependiendo de la longitud del canal, de 3 a 4 puntos de mortero sobre los cuales se alineará en altura el canal de drenaje de manera que el canto superior coincida con la superficie del revestimiento. Deberá prestarse especial atención a que una parte suficiente del canal quede por debajo libre de mortero a fin y efecto de garantizar el paso del agua.
5. En caso de que quieren colocarse varios canales seguidos es posible empalmarlos con las piezas en U que se suministran con los canales. Dichas piezas en U pueden utilizarse asimismo como capuchón final.
6. Una vez colocado el canal se procederá a colocar el solado y posteriormente el material de revestimiento para que coincidan las superficies. En caso de que se empleen placas sobre un lecho de grava, la grava deberá colocarse en consonancia.

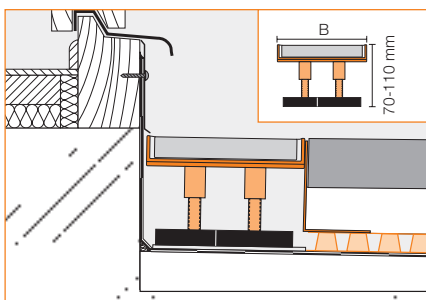
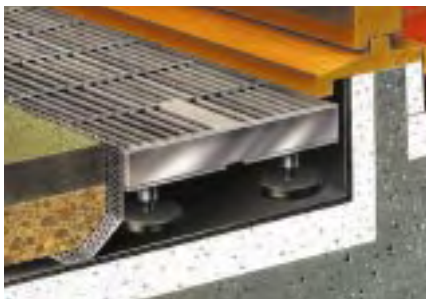
4b. Schlüter®-TROBA-LINE-TLR se coloca con los pies giratorios de goma apoyados sobre la impermeabilización. Para una mejor eliminación de la carga se recomienda colocar una placa de reparto de la carga debajo de los pies giratorios para evitar daños en la impermeabilización.

5b. Para evitar que el mortero o la grava se metan por debajo del canal de drenaje se colocará lateralmente una regleta de acero inoxidable o de acero galvanizado.

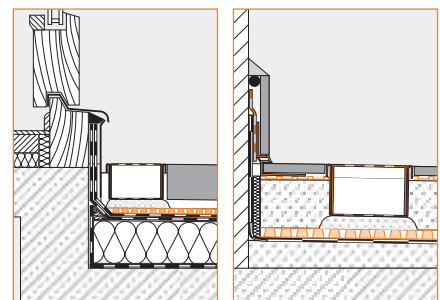
6b. Una vez colocado el canal se procederá a aplicar el solado y posteriormente el material de revestimiento de manera que se obtenga una superficie enrasada. En caso de utilizar placas sobre un lecho de grava, la grava deberá colocarse en consonancia. La regulación de los pies giratorios permite lograr un perfecto ajuste de la altura.

**Mantenimiento y cuidado**

Schlüter®-TROBA-LINE no precisa ningún tipo de cuidado o mantenimiento especial. En caso necesario el canal de drenaje deberá limpiarse, eliminando las eventuales impurezas que puedan haberlo obturado. Para limpiar la pieza inferior es posible retirar la pieza superior.

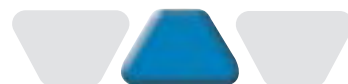


Schlüter®-TROBA-LINE-TLR



Encuentros con puerta

Encuentros con pared



## Relación de productos:

### Schlüter®-TROBA-LINE-TL

TL = Canal perforado de acero inoxidable

TLG = Canal cerrado de acero inoxidable

Longitud de suministro: 1,00 m y 0,75 m

H = mm	20	40
TL	•	•
TLG	•	•

### Schlüter®-TROBA-LINE-TLR

TLRE = Rejilla de acero inoxidable

TLRV = Rejilla de acero galvanizado

Longitud de suministro: 1,00 m y 0,75 m

B = cm	10	15	40
TLRE	•	•	
TLRV	•	•	

Longitud de suministro: 0,40 m

B = cm	10	15	40
TLRE			•
TLRV			•

Longitud de suministro: 1,00 y 0,75 m

TLKE = Regleta para grava de acero inoxidable
TLKV = Regleta para grava de acero galvanizado

## Texto para ofertas:

Suministrar

\_\_\_\_\_ metros lineales de Schlüter®-TROBA-LINE-TL como canal de drenaje de acero inoxidable consistente en una pieza inferior perforada en forma de U y una pieza superior perforada en forma de U y colocarlos de forma adecuada en la zona de la puerta / pared encima del drenaje de superficie Schlüter®-TROBA o Schlüter®-TROBA-LINE-PLUS.

Siga las recomendaciones del fabricante para la colocación.

Ref.: \_\_\_\_\_

Material: \_\_\_\_\_ €/m<sup>2</sup>

Salario: \_\_\_\_\_ €/m<sup>2</sup>

Precio total: \_\_\_\_\_ €/m<sup>2</sup>

## Texto para ofertas:

Suministrar

\_\_\_\_\_ metros lineales de Schlüter®-TROBA-LINE-TLR como rejilla de drenaje en un marco con unos pies giratorios de goma, de altura regulable continua y colocarlos de forma adecuada en la zona de la puerta / pared encima del drenaje de superficie Schlüter®-TROBA o Schlüter®-TROBA-LINE-PLUS.

Siga las recomendaciones del fabricante para la colocación.

Material:

Acero inoxidable

Acero galvanizado

Ref.: \_\_\_\_\_

Material: \_\_\_\_\_ €/m<sup>2</sup>

Salario: \_\_\_\_\_ €/m<sup>2</sup>

Precio total: \_\_\_\_\_ €/m<sup>2</sup>

