

# Ascensores para Hospitales Montacamillas y Montacamias



A Company of  
ThyssenKrupp  
Elevator

**ThyssenKrupp Elevadores**



**ThyssenKrupp**

# Desplazamientos cómodos y seguros

## Optima respuesta con tráfico intenso



**Seguridad en ambas direcciones**  
Aplicamos la tecnología más innovadora en seguridad para adaptar las condiciones de tráfico intenso de las visitas a los cuidados que requiere el movimiento rápido, cómodo y seguro de los enfermos.

ThyssenKrupp Elevadores incorpora los últimos avances en maniobras electrónicas, en dispositivos de seguridad, en señalización y en ahorro energéticos, y diseña los ascensores atendiendo a las características diferenciales del tráfico vertical en hospitales:

- Los traslados de enfermos deben ser rápidos y deben evitarse los movimientos bruscos del ascensor en el arranque y la parada.
- Se producen picos muy altos de intensidad de tráfico en los cambios de turno, horas de visita, horarios de comida, etc.
- Existe tráfico altamente preferencial, como los traslados de las camas y camillas a los quirófanos o movimientos de los carros de comida en horarios determinados.
- El tiempo de espera del personal del hospital debe ser mínimo.



Se aconseja la instalación de bancos múltiples y separar el tráfico de visitas del tráfico del personal del hospital (camillas, carros de comida, etc). Las maniobras deben permitir la utilización de los ascensores sin paradas intermedias y el funcionamiento de ascensores fuera del banco múltiple, en caso necesario.

# Ascensores Hidráulicos y Eléctricos

Una amplia gama para dar solución a todas las necesidades



## Características Generales

- Paredes de cabinas en formica (acero inox. como opción)
- Iluminación mediante tubos fluorescentes protegidos por rejilla.
- Suelo de goma o preparado para colocar mármol o granito.
- Rodapiés y rodatecho en acero inoxidable.
- Puertas de 2 hojas de apertura lateral o central.
- Pulsadores con Braille.

## Seguridades

- Indicador de sobrecarga luminoso y acústico en cabina.
- Cortina de luz en puertas.
- Maniobra de Bomberos.
- Conexión a grupo electrógeno.
- Teleservicio 24 horas.

## Características Técnicas

### Ascensores Eléctricos (con y sin cuarto de máquinas)

Carga: Desde 1.000 Kg. a 1.800 Kg.  
Velocidad: 1,00 m/s y 1,60 m/s.  
Regulación: Variador de Frecuencia.  
Maniobra: Selectiva en subida y bajada.

### Ascensores Hidráulicos

Carga: Desde 1.000 Kg. a 1.800 Kg.  
Velocidad: 0,60 m/s.  
Recorrido: 21 m.  
Maniobra: Selectiva en subida y bajada.

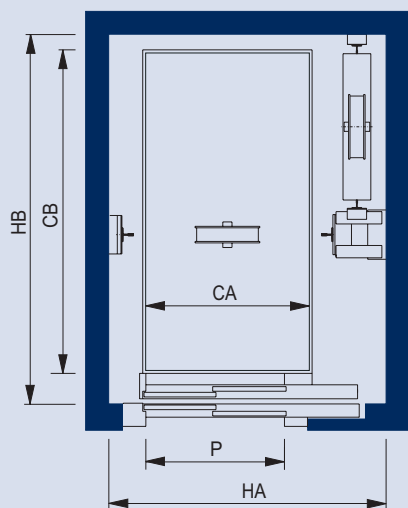
## Opciones

- Doble embarque.
- Puertas de apertura central de 4 hojas.
- Pasamanos de acero inoxidable.
- Cortina de luz volumétrica.
- Monitoring.

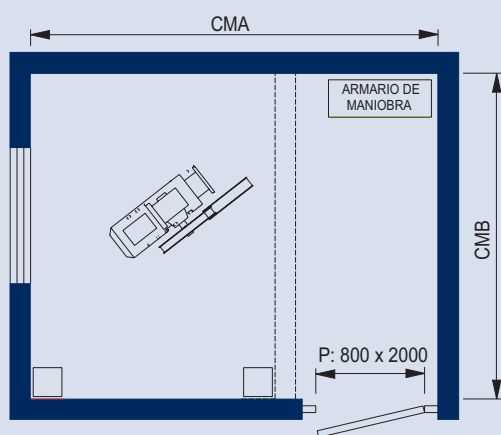


# Ascensores Eléctricos con Cuarto de Máquinas

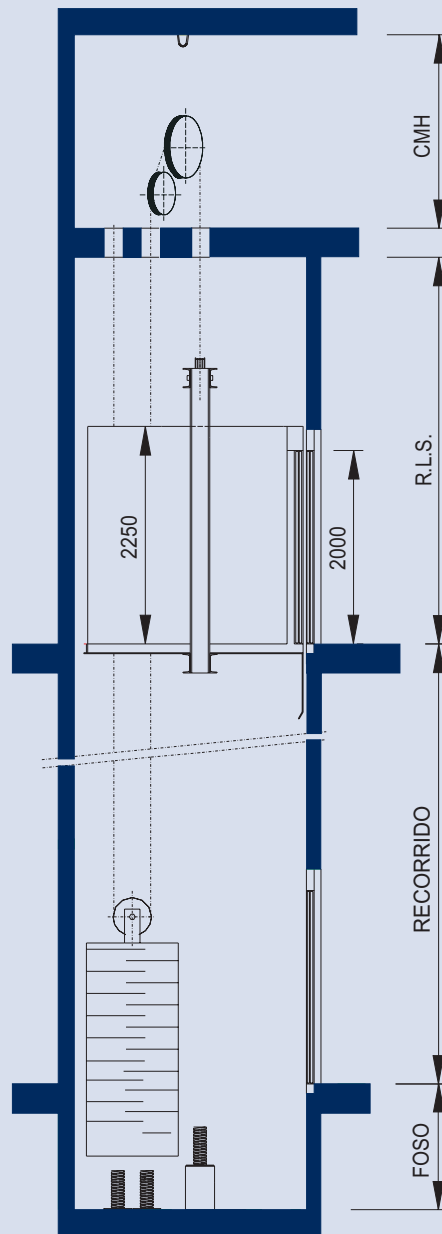
**PLANTA DE HUECO**



**CUARTO DE MÁQUINAS**



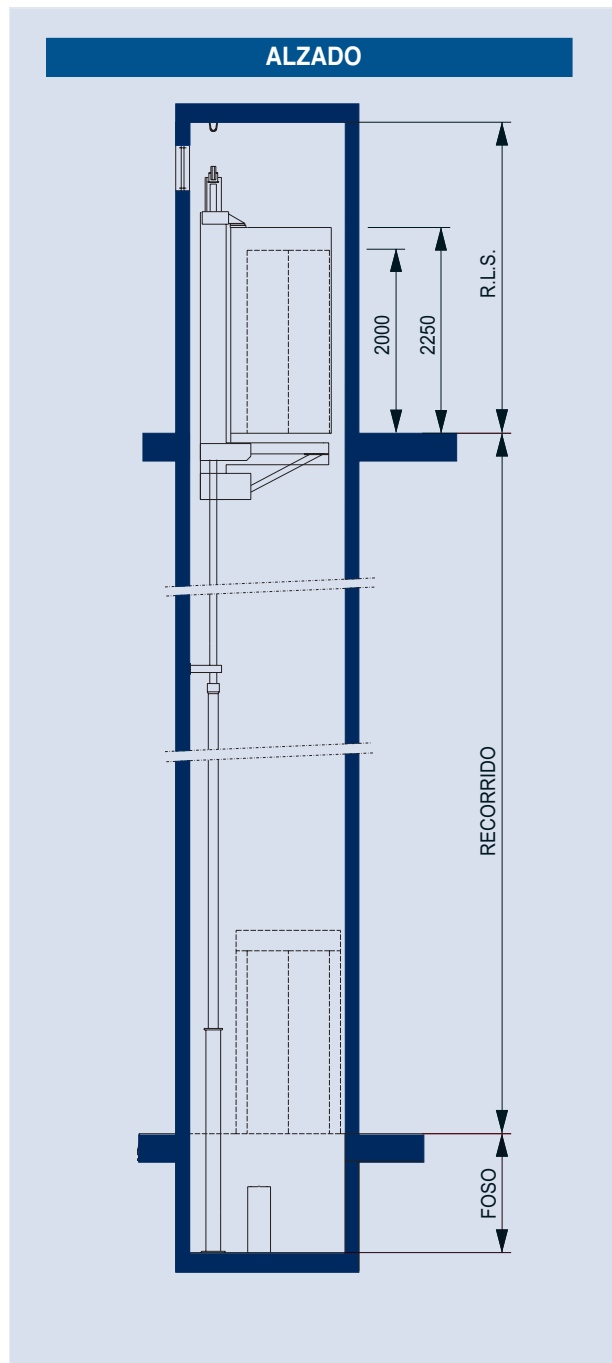
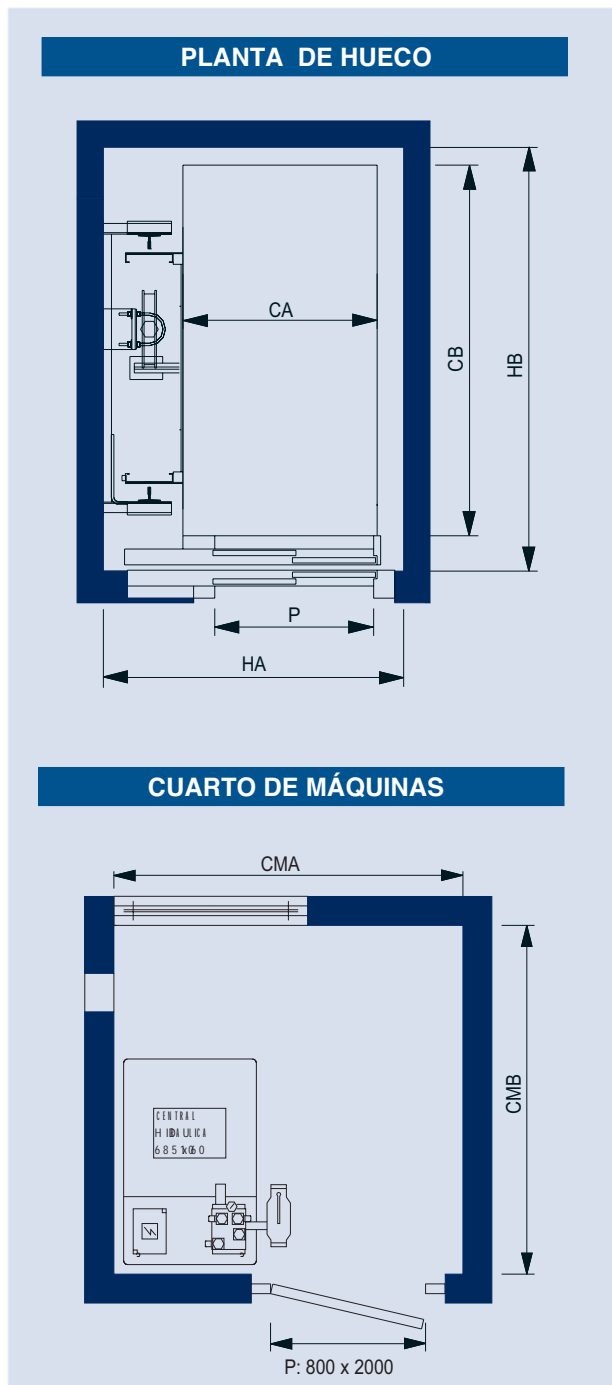
**ALZADO**



## ELECTRICOS CON CUARTO DE MAQUINAS

Capacidad		Embarque	Velocidad m/s	Cabina (interior)			Hueco				Puertas	C. Maquinas		
Kg	Pers.			CA	CB	Altura	HA	HB	R.L.S.	FOSO	P	CMA	CMB	CMH
1.000	13	Un embarque	1,0	1.080	2.090	2.250	1.700	2.400	4.000	1.300	900	2.000	2.400	2.000
1.000	13	Doble a 180°	1,0	1.080	2.100	2.250	1.850	2.550	4.000	1.300	900	3.000	2.500	2.000
1.000	13	Banco Duplex	1,0	1.080	2.090	2.250	3.850	2.400	4.400	1.300	900	3.250	2.700	2.000
1.500	20	Un embarque	1,0	1.350	2.400	2.250	2.150	2.750	4.200	1.400	1.000	2.650	3.000	2.500
1.500	20	Doble a 180°	1,0	1.350	2.400	2.250	2.300	2.850	4.200	1.400	1.000	3.200	2.850	2.500
1.500	20	Banco Duplex	1,0	1.350	2.400	2.250	4.450	2.750	4.400	1.400	1.000	4.850	3.200	2.500
1.800	24	Un embarque	1,0	1.500	2.500	2.250	2.400	2.850	4.200	1.400	1.200	2.800	3.100	2.500
1.800	24	Doble a 180°	1,0	1.500	2.500	2.250	2.450	2.950	4.200	1.400	1.200	3.400	2.950	2.500
1.800	24	Banco Duplex	1,0	1.500	2.500	2.250	5.000	2.850	4.400	1.400	1.200	5.500	3.400	2.500

# Ascensores Hidráulicos



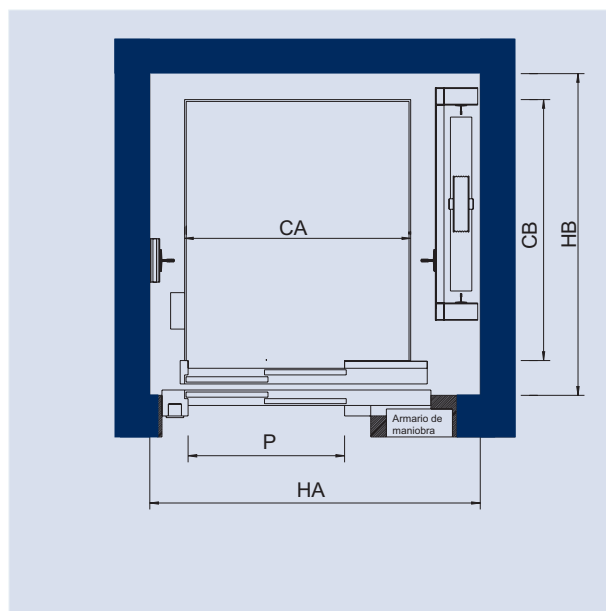
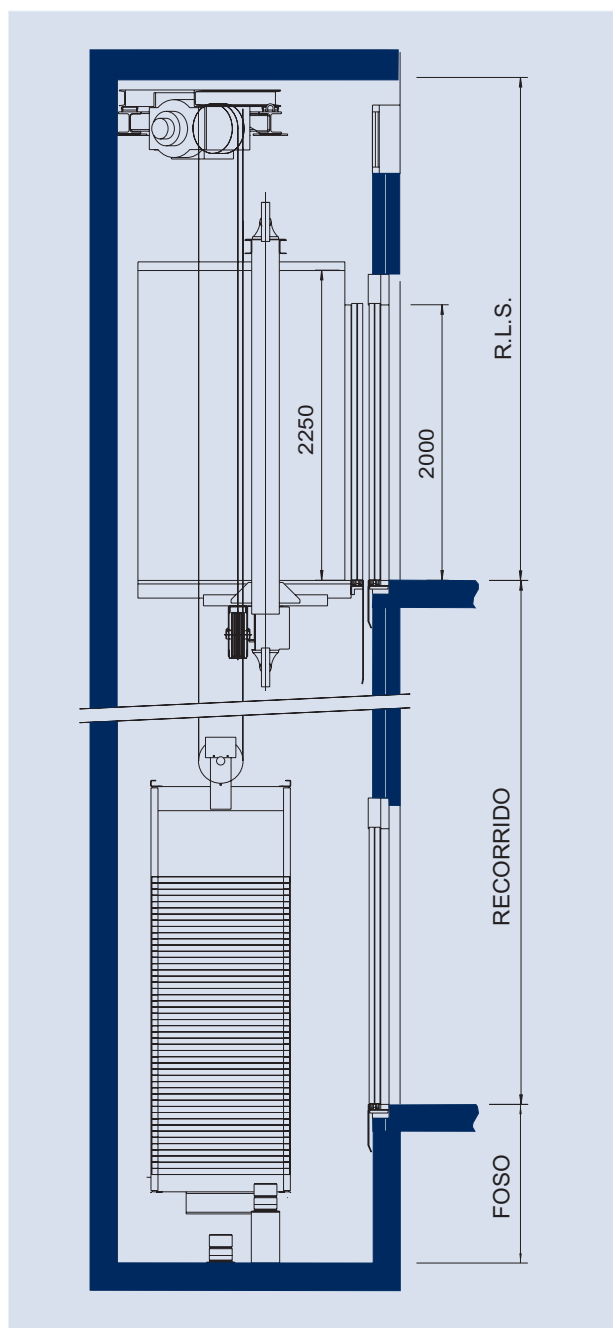
## HIDRAULICOS

Capacidad		Embarque	Velocidad	Cabina (interior)			Hueco				Puertas	C. Maquinas		
Kg	Pers.			CA	CB	Altura	HA	HB	R.L.S.	FOSO	P	CMA	CMB	CMH
1.000	13	Un embarque	0,6	1.080	2.090	2.250	1.700	2.400	3.700	1.300	900	2.000	2.000	2.000
1.000	13	Doble a 180°	0,6	1.080	2.100	2.250	1.700	2.550	3.700	1.300	900	2.000	2.000	2.000
1.000	13	Banco Duplex	0,6	1.080	2.090	2.250	3.550	2.400	4.000	1.300	900	2.500	3.000	2.000
1.500	20	Un embarque	0,6	1.350	2.400	2.250	2.300	2.750	3.800	1.400	1.000	2.200	2.200	2.000
1.500	20	Doble a 180°	0,6	1.350	2.400	2.250	2.300	2.850	3.800	1.400	1.000	2.200	2.200	2.000
1.500	20	Banco Duplex	0,6	1.350	2.400	2.250	4.800	2.750	4.100	1.400	1.000	3.000	3.000	2.000
1.800	24	Un embarque	0,6	1.500	2.500	2.250	2.550	2.850	3.800	1.400	1.200	2.500	2.500	2.000
1.800	24	Doble a 180°	0,6	1.500	2.500	2.250	2.500	2.850	3.800	1.400	1.200	2.200	2.200	2.000
1.800	24	Banco Duplex	0,6	1.500	2.500	2.250	5.300	2.850	4.200	1.400	1.200	3.500	3.500	2.000

# Ascensores Eléctricos sin Cuarto de Máquinas

Capacidad		Embarque	Velocidad	Cabina (interior)			Hueco				Puertas
Kg	Pers.			CA	CB	Altura	HA	HB	R.L.S.	FOSO	P
1.000	13	Un embarque	1,00	1.080	2.090	2.250	1.700	2.400	3.650	1.150*	900
1.000	13	Doble a 180°	1,00	1.080	2.100	2.250	1.700	2.500	3.650	1.150*	900
1.000	13	Un embarque	1,60	1.100	2.100	2.250	1.750	2.450	3.850	1.400*	900
1.000	13	Doble a 180°	1,60	1.100	2.100	2.250	1.750	2.500	3.850	1.400*	900
1.600	22	Un embarque	1,00	1.400	2.400	2.250	2.200	2.850	4.100	1.400*	1.000
1.600	22	Doble a 180°	1,00	1.400	2.400	2.250	2.200	2.800	4.100	1.400*	1.000
1.600	22	Un embarque	1,60	1.400	2.400	2.250	2.200	2.850	4.300	1.400*	1.200
1.600	22	Doble a 180°	1,60	1.400	2.400	2.250	2.200	2.800	4.300	1.400*	1.200

\* Con recorrido mayor a 30 m, dimensiones de Foso = 1.550 mm.  
Con paracaídas en contrapeso, consultar dimensiones de huecos con Oficina Técnica.



**ThyssenKrupp Elevadores**  
C/Cifuentes, s/n - 28021 Madrid  
Tel.: 91 379 63 00 - Fax: 91 379 64 43  
E-mail: comercial.tkees@thyssenkrupp.com  
[www.thyssenkruppelevadores.com](http://www.thyssenkruppelevadores.com)