

Plataformas Elevadoras Modelo CM



A ThyssenKrupp
Elevator Company

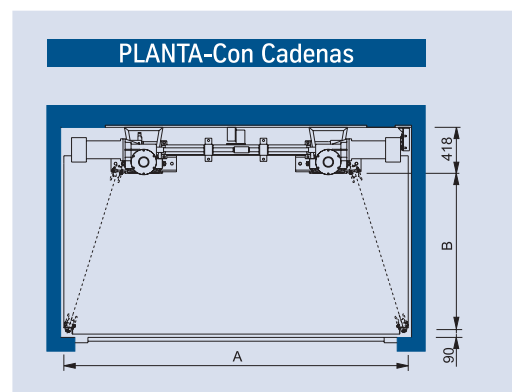
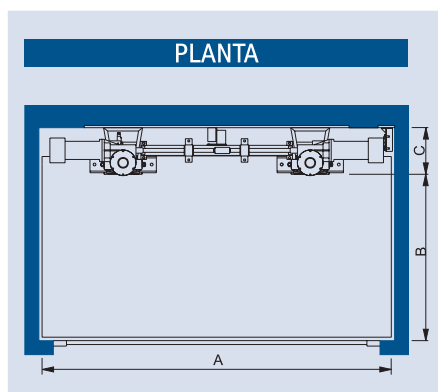
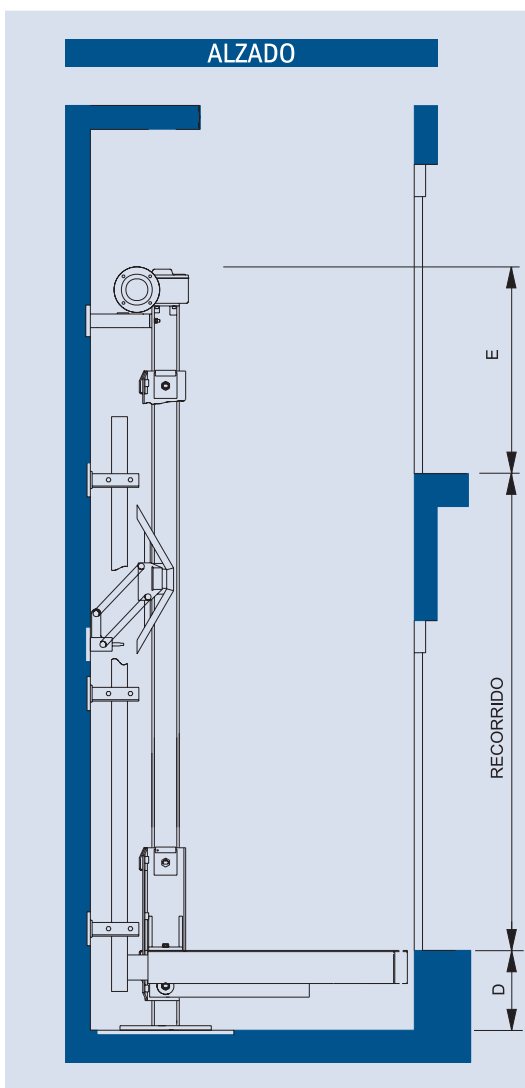
ThyssenKrupp Elevadores



ThyssenKrupp

Plataformas de Husillo Modelos CM

Para uso exclusivo de cargas.



Características Técnicas

- Mecanismos tractores, soportes y guías en dos columnas de acero de perfiles laminados.
- Accionamiento de los husillos tractores mediante dos reductores sinfin-corona en cárter protegido.
- Motor especial de brida con freno electromagnético incorporado.
- Sistema de mando eléctrico de sencillo diseño y gran robustez.
- Finales de recorrido electromecánicos
- Mandos con pulsadores a distancia desde las paradas.
- Dispositivo de seguridad con mecanismo anticaída de doble tuerca en cada columna
- Plataforma de perfiles laminados y piso de acero antideslizante.

Opciones

- Protecciones laterales en la plataforma.
- Puertas batientes manuales de una o dos hojas de chapa de acero pintada o puertas correderas de lamas.
- Sistema de cerraduras de seguridad.

Campo de Aplicación

- Cargas desde 2.000 Kg. a 4.000 Kg.
- Velocidad de 0,05 m/s.
- Altura máxima de elevación 9 m.

Observaciones

- Cerramiento del hueco por cuenta del cliente.
- Cumple con la Directiva de Máquinas.

	CARGA	VELOCIDAD	RECORRIDO	PISO (Máx)			FOSO	E	POTENCIA
	Kg	m/s	Máximo (m)	A	B	C	D		
CM	2000	0,05	9	5500	1500	418	300	1106	4,42
	2000*			5500	2000				
	3000			5500	1300				
CM con cadenas	2000	0,05	9	5000	2000	418	350	1106	4,42
	2000*			5000	2300				
	3000			5000	2000				
	3000*			5500	2300				
	4000			5000	2000				

Nota: Los datos son válidos para distribución uniforme de cargas en la plataforma. En caso de cargas puntuales, como uso de transpalets, debe consultarse con oficina técnica. (*) Medidas para Montacoches.

ThyssenKrupp Elevadores

C/Cifuentes, s/n -28021 Madrid
 Tel.:91 379 63 00 - Fax: 91 379 64 43
 E-mail: comercial.tkees@thyssenkrupp.com
www.thyssenkruppelevadores.com