



PLADUR® TF

El Techo Fácil de Pladur®. Más rápido, más económico

O Tecto Fácil de Pladur®. Mais rápido, mais económico



PLADUR®

uralita



● El Techo Fácil de Pladur® Más rápido, más económico

El techo Pladur®TF, es un sistema fácil de montar, ahorra tiempo de instalación y por tanto, precio final del sistema. Sus componentes están especialmente diseñados para aportar al sistema resistencia a la vez que sencillez y agilidad en el montaje. Los perfiles TF-38 encajan en las lengüetas del angular LF-32 permitiendo una unión simple, rápida y segura.

Según ensayos realizados por Pladur®, el sistema Pladur®TF ahorra entre un 20% y un 5% de tiempo respecto a un sistema tradicional de placa de yeso laminado.

Este ahorro se basa en la reducción del tiempo de instalación, eliminando o reduciendo cuelgues o suspensiones, facilitando la modulación y simplificando la estructura.

● O Tecto Fácil de Pladur® Mais rápido, mais económico

O tecto Pladur®TF é um sistema fácil de montar, poupa no tempo de instalação e, portanto, no preço final do sistema. As suas componentes foram especialmente concebidas para conceder resistência ao sistema e, simultaneamente, simplicidade e rapidez na montagem. Os perfis TF-38 encaixam nas lengüetas do angular LF-32 permitindo uma união simples, rápida e segura.

Segundo testes realizados pela Pladur®, o sistema Pladur®TF poupa entre 20% e 5% de tempo em relação a um sistema tradicional de placa de gesso laminado.

A economia do novo sistema baseia-se na redução do tempo de instalação da estrutura, eliminando ou reduzindo os suportes ou suspensões, facilitando a modulação e simplificando a estrutura.

CARACTERÍSTICAS

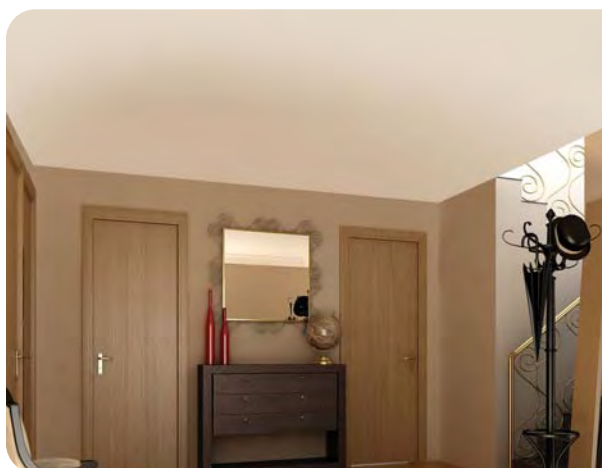
- Luz máxima sin cuelgues: 1,80 m*.
- Luz máxima con 1 cuelgue central: 3,60 m*.
- Estructura firme y resistente.
- Perfil TF-38 reforzado con doble cosido de alma.
- Angular LF-32 troquelado con lengüetas de fijación.

VENTAJAS

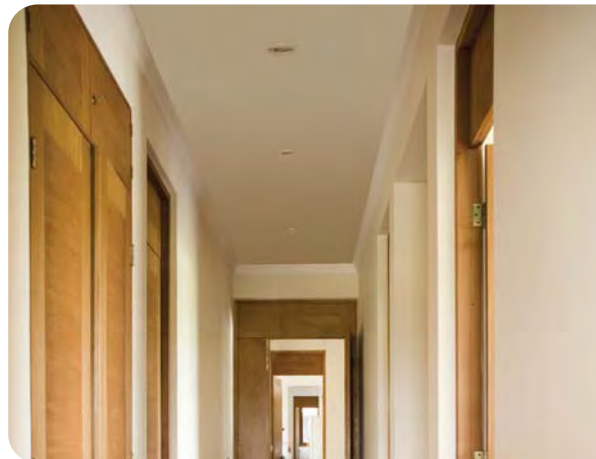
- Sencilla y muy fácil instalación.
- Mejora el rendimiento. El sistema Pladur® TF hace los techos fáciles, sencillos y rápidos.
- Reduce el coste de material eliminando anclajes y estructura primaria.
- Sin necesidad de cuelgues para luces recomendadas.
- Más espacio en el plenum para instalaciones.
- Aislamiento térmico y acústico.
- Obra seca.
- Calidad de terminación.

APLICACIONES

- Todo tipo de obras y en especial cuando:
 - sea necesario menos densidad de cuelgues para facilitar la operatividad del plenum
 - aislamiento acústico
- Edificación residencial y no residencial
- Reformas/Rehabilitaciones



* Ver características técnicas



CARACTERÍSTICAS

- Vão máxima sem suportes 1,80 m*.
- Vão máxima com um suporte central 3,60 m*.
- Estrutura firme e resistente.
- Perfil TF-38 reforçado com costura dupla.
- Angular LF-32 cunhado com linguetas de fixação.

VANTAGENS

- Instalação simples e muito fácil.
- Económico, redução de mão-de-obra e materiais.
- Melhora o rendimento. O sistema Pladur®TF torna os tectos fáceis, simples e rápidos.
- Reduz os custos de material. Elimina fixações e estrutura primária.
- Sem necessidade de suportes para as vão recomendadas.
- Mais espaço no plenum para instalações.
- Isolamento térmico e acústico.
- Obra seca.
- Qualidade de acabamento.

APLICAÇÕES

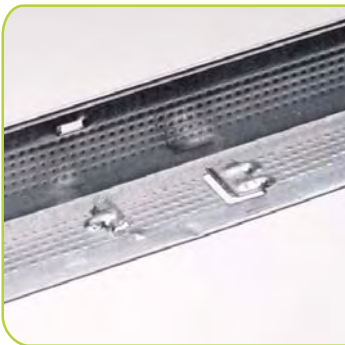
- Todo o tipo de obras e em particular quando:
 - seja necessário menor densidade de suportes para facilitar a operatividade do plenum
 - isolamento acústico
- Edificação residencial e não residencial
- Reformas/Reabilitações.

* Ver características técnicas

COMPONENTES PLADUR® TF

PERFIL TF-38/ PERFIL TF-38

- Está diseñado para permitir una instalación más rápida y sencilla.
 - Su base va moleteada para facilitar el atornillado.
 - El cosido del alma aporta resistencia y estabilidad.
 - La chapa en la base del perfil termina con una vuelta invertida (stop-tornillos), que evita que los tornillos “patinen”.
- Foi desenhado para permitir uma instalação mais rápida e simples.
 - A sua base é estriada para facilitar o aparafusamento.
 - A costura da alma confere resistência e estabilidade.
 - A chapa na base do perfil termina com uma volta invertida (stop-parafusos), que evita que os parafusos “deslizem”.



ANGULAR LF-32/ ANGULAR LF-32

- Facilita la modulación reduciendo el tiempo de instalación. Lleva unas lengüetas cada 10 cm para fijar el perfil TF-38 sin atornillar.
 - Va moleteado y perforado para facilitar el atornillado y la fijación al paramento.
 - Las lengüetas evitan el movimiento vertical y lateral, pero permiten movimientos de dilatación longitudinales del perfil.
- Facilita a modulação, reduzindo o tempo de instalação. Tem linguetas de 10 em 10 cm para fixar o perfil TF-38 sem aparafusar.
 - É estriado e perfurado para facilitar o aparafusamento e a fixação ao paramento.
 - As linguetas evitam o movimento vertical e lateral, mas permitem movimentos de dilatação longitudinais do perfil.

PLACA/PLACA

- Las habituales en cualquier sistema de techo continuo de Pladur®:
As habituais em qualquer sistema de tecto contínuo da Pladur®:
 - Placa Pladur® **N** paramentos en general
paramentos em geral
 - Placa Pladur® **TEC** mayor resistencia, mayor modulación
maior resistência, maior modulação
 - Placa Pladur® **FOC** Incremento Resistencia al fuego
Aumento da Resistência ao fogo
- Placa Pladur® **WA** paramentos en zonas húmedas/
paramentos em zonas húmidas
- Y otros tipos de placas para instalaciones especiales:
E outros tipos de placas para instalações especiais:
 - Placa Pladur® **FON** Incremento absorción acústica/
decoración
*Aumento da absorção acústica/
decoração*



Código Código	Producto Produto	Dimensiones Dimensões			Reacción al fuego Reacção ao fogo	Peso medio Peso médio	Presentación Apresentação		Normativa Normas
		Ancho Largura	Alto Altura	Longitud Comprimento			Uds. paquete Uds. embalagem	Uds. pallet Uds. palete	
7039727	PERFIL TF-38	38	38	3.600	A1	0,5	12	288	UNE EN 13964
7039729	ANGULAR LF-32	32	32	3.000	A1	0,3	20	240	



SISTEMA PLADUR® TF



El techo Pladur® TF está formado por una estructura perimetral a base de **angulares LF-32** en los que encajan los **perfiles TF-38** y a los que se atornillan una o varias placas Pladur® del tipo y espesor que el proyecto requiera.

En caso necesario, pueden incluirse cuelgues para suspender los perfiles del forjado. Incluso parte proporcional de tornillería, pastas, cinta de juntas o anclajes necesarios para dejar el techo totalmente terminado y listo para imprimir y pintar o decorar.

O tecto PLADUR® TF é formado por uma estrutura perimetral à base de **angulares LF-32**, nos quais encaixam os **perfis TF-38** e nos quais de aparafusam uma ou várias placas Pladur® do tipo e espessura que sejam requeridos pelo projecto.

Se necessário, podem incluir-se suportes para suspender os perfis da placa. Inclui-se parte proporcional de parafusos, pastas, fitas de juntas ou fixações necessárias para deixar o tecto totalmente terminado e pronto para dar primário e pintar ou decorar.



Características Técnicas

Sistema	Composición Composição	Placas	Peso (Kg/m ²) (con aislante) (com isolante)		Distancia (m) entre cuelgues ⁽³⁾ Distância entre suportes			Plénium (mm)		Mejora de Aislamiento a ruido aéreo ⁽²⁾ Melhoria do isolamento a ruído aéreo ΔR_A (dBA)	Reducción de ruido de impactos Redução de ruído de impactos Lw (dB)	Resistencia térmica ⁽⁴⁾ Resistência térmica w/m ² k	
			400	600	400	500	600	Mín.	Máx.			Sin LM Sem LM	Con LM Com LM
Pladur® TF	TF/13	1 x 13	12	12	1,8	1,65	1,5	80	2.000 ⁽¹⁾	12,6	17	0,212	1,293
	TF/15	1 x 15	14	14	1,75	1,6	1,45			≈12,6	≈ 17	0,220	1,301
	TF/2x13	2 x 13	22	21	1,55	1,4	1,25			14	18	0,264	1,345

(1) Para alturas superiores, contactar con nuestro Departamento de Asistencia Técnica / Para alturas superiores, contacte o nosso Departamento de Assistência Técnica
 (2) Ensayos realizados con lana mineral de 50 mm de espesor y plénium de 200 mm de espesor / Testes realizados com lâ mineral de 50 mm de espessura y plénium de 200 mm de espessura
 (3) Valores calculados para cargas de peso propio del sistema, más una sobrecarga de uso de 10 kg/m² / valores calculados para ónus de importância próprio do sistema, mais uma sobrecarga de uso de 10 kg/m²
 (4) El valor dado de resistencia térmica corresponde a la suma de la resistencia térmica de las placas Pladur® que lleve el sistema, más la resistencia térmica de la cámara y/o el aislante. Cálculos realizados con lana mineral de 40 mm de espesor y $\lambda = 0,036$ W/m²K / O valor dado de resistência térmica corresponde à soma da resistência térmica das placas Pladur® que leve o sistema, mais a resistência térmica da câmara e/ou o isolante. Cálculos feitos com lâ mineral de 40 mm de espessura e $\lambda = 0,036$ W/m²K
 ≈ Datos aproximados en base a ensayos realizados por Pladur® / Dados aproximados com base em ensaios realizados por Pladur®

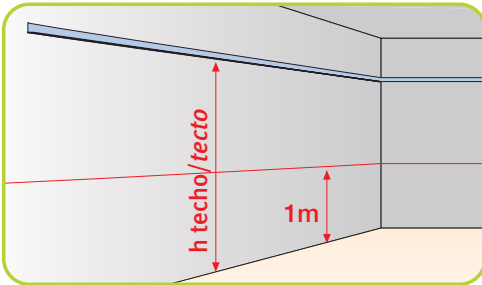
Rendimiento/Rendimento

		modulación/modulação					
		1 placa			2 placas		
		400	500	600	400	500	600
Placa / Placa Pladur®	m ²	1,05			2,10		
Pasta para juntas Pladur®	kg	0,47			0,47		
Cinta de juntas / Fita de juntas	m	1,89			1,89		
Angular LF-32	m	0,70			0,70		
Perfil TF-38	m	2,60	2,20	1,80	2,60	2,20	1,80
1ª placa	Tornillo / Parafuso PM 3,5x25 (placa 13/15 mm)	17	15	13	9	8	7
2ª placa	Tornillo / Parafuso PM 3,5x35 (placa 13 mm)	-			17	15	13
	Tornillo / Parafuso PM 3,5x45 (placa 15 mm)	-			17	15	13
Varilla / Haste M6 (en caso de existir cuelgues) (no caso de existirem suportes)	ud	1,5 x h	1,3 x h	1,1 x h	1,6 x h	1,4 x h	1,3 x h
Pieza de cuelgue / Peça de suporte TR (en caso de existir cuelgues) (no caso de existirem suportes)	ud	1,5	1,3	1,1	1,6	1,4	1,3
Lana mineral / Lã mineral	m ²	1,05			1,05		

h = altura del plénium



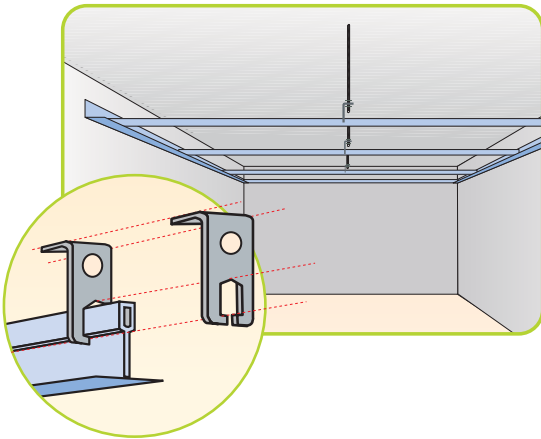
1 Replanteo, nivelación y fijación del angular LF-32 / *Implantar, nivelar e fixar o angular LF-32*



Dibujar en las paredes una línea de nivel a 1 m. del suelo. Esta línea servirá de referencia para la instalación del techo **Pladur® TF**. Una vez definida la altura del techo, trazar el nivel de los perfiles Angulares LF-32 y fijarlo a la pared cada 0,60 m máximo. Las lengüetas de los angulares de las paredes perpendiculares a los perfiles TF-38 deben estar alineadas.

Desenhar nas paredes uma linha de nível a 1 m do solo. Esta linha servirá de referência para a instalação do tecto Pladur® TF. Uma vez definida a altura do tecto, traçar o nível dos perfis Angulares LF-32 e fixá-lo na parede a cada 0,60 m no máximo. As linguetas dos angulares das paredes perpendiculares aos perfis TF-38 devem estar alinhadas.

2 Instalación de suspensiones (si fuesen necesarios) / *Instalação de suspensões (se necessário)*



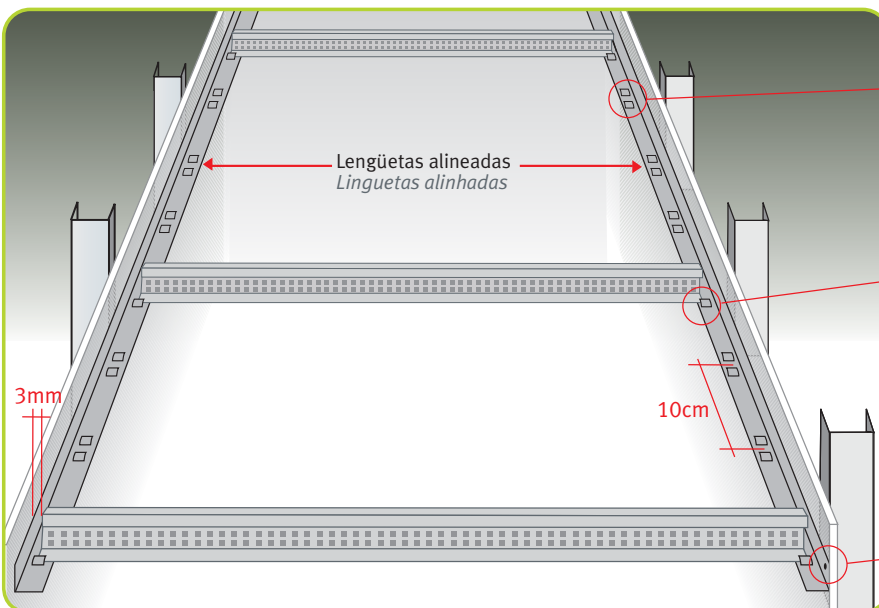
Dependiendo de la luz a cubrir, si fuesen necesarios cuelgues, éstos se realizarán con varilla roscada y la pieza de cuelgue TR.

- Marcar los puntos dónde se colocarán los anclajes para las varillas roscadas (distancia en función de la modulación y el nº de placas).
- Cortar las varillas roscadas a la medida deseada y colgarlas con un anclaje firme y resistente (elegir el taco según el tipo de soporte).
- Colocar los perfiles TF-38 suspendidos con la pieza de cuelgue TR (para cada pieza de cuelgue dos tuercas para sujetarla a la varilla).

Dependendo da luz a cobrir, se forem necessários suportes, estes serão efectuados com haste roscada e a peça de suporte TR.

- Marcar os pontos onde serão colocados os fixadores para as hastes roscadas (distância em função da modulação e do nº de placas).
- Cortar as hastes roscadas à medida pretendida e pendurá-las com um fixador firme e resistente (escolher o calço de acordo com o tipo de suporte).
- Colocar os perfis TF-38 suspensos da peça de suporte TR (por cada peça de suporte, duas porcas para segurá-la à haste).

3 Colocación de los perfiles TF-38 / *Colocação dos perfis TF-38*



Lengüetas / Linguetas



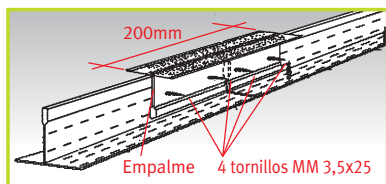
Encaje en las lengüetas / Encaixe das linguetas



Fijación del angular al paramento / Fixação do angular ao paramento

- Trabajar en el sentido más corto del local.
- Los perfiles TF-38 se cortarán 6 mm menos de la luz total a cubrir, quedando 3 mm de holgura en ambos extremos para posibles dilataciones.
- Encajar los perfiles TF-38 en las lengüetas de los angulares LF-32, cada 3, 4, 5 ó 6 lengüetas según sea la modulación (300, 400, 500 o 600 mm respectivamente).

- *Trabalhar no sentido mais curto do local.*
- *Os perfis TF-38 serão cortados 6 mm menos que a vão total a cobrir, deixando-se 3 mm de folga em ambos os extremos para possíveis dilatações.*
- *Encaixar os perfis TF-38 nas linguetas dos angulares LF-32, cada 3, 4, 5 ou 6 linguetas de acordo com a modulação (300, 400, 500 ou 600 mm respectivamente).*

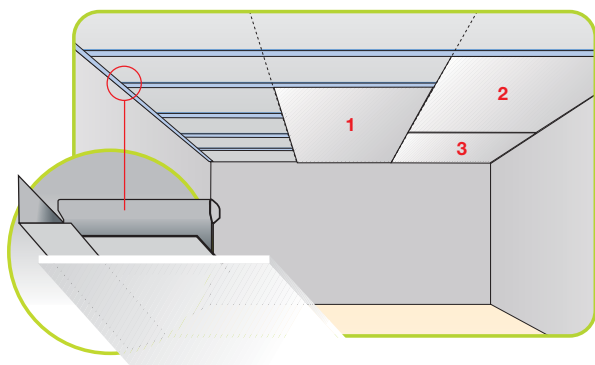


Empalme de perfiles TF-38 / Empalme de perfis TF-38

En el caso de luces mayores a la longitud del perfil TF-38, el empalme se realizará atornillando un trozo de perfil TF-38 "invertido" como muestra el dibujo, o colocando un cuelgue o suspensión a 5 cm de los extremos de los perfiles.

No caso de vão maiores a longitude do perfil TF-38 o junte realizar-se-a atornillando um troço de perfis TF-38 "invertido" según o desenho anexo ou colocando um suporte ou suspensão a 5 cm dos extremos dos perfis.

4 Instalación de las placas / Instalação das placas



Se instalan las placas comenzando por el centro y terminando por el perímetro. Una vez terminada la estructura, puede colocarse la lana mineral.

Atornillar, utilizando tornillos PLADUR® PM 25 cada 20 cm. En primer lugar colocar la placa nº1, después la 2 y 3, y así hasta completar el techo.

Instalam-se as placas começando pelo centro e terminando no perímetro. Uma vez terminada a estrutura, pode colocar-se a lã mineral.

Aparafusar, utilizando parafusos PLADUR® PM 25 de 20 em 20 cm. Em primeiro lugar colocar a placa nº 1, depois a 2 e 3 e assim sucessivamente até completar o tecto.

PLADUR® TF

en imágenes/em imagens

Este DVD contiene una presentación del Sistema Pladur® TF, paso a paso. Una demostración práctica en imágenes que le permitirá comprender mejor las ventajas del Sistema y su proceso de instalación.

Este DVD contém uma apresentação do Sistema Pladur® TF, passo a passo. Uma demonstração prática em imagens que permitir-lhe-á compreender melhor as vantagens do Sistema e seu processo de instalação.



PLADUR[®] uralita



Servicio de atención al cliente
Linha de apoio ao cliente

902 023 323
consultas.pladur@uralita.com



Para contactar con el delegado de su zona consulte "Red Comercial" en

Para contactar o responsável da sua área, consulte "Rede Comercial" em

www.pladur.com



Oficinas Centrales
y Fábrica de
Valdemoro,
Madrid

Placas de Yeso
Laminado,
Transformados y
Pastas Adhesivas

El presente documento tiene carácter exclusivamente orientativo y se refiere a la instalación y empleo de los materiales PLADUR[®] de conformidad con las especificaciones técnicas en él contenidas. Cualquier utilización o instalación de materiales PLADUR[®] que no se ajuste a los parámetros reflejados en el presente documento deberá ser consultada previamente con el Departamento Técnico de Yesos Ibéricos, S.A.

O presente documento tem carácter exclusivamente orientativo e refere-se à instalação e emprego dos materiais PLADUR[®] de conformidad com as especificações técnicas nele contidas. Qualquer utilização ou instalação de materiais PLADUR[®] que não se ajuste aos parâmetros refletidos no presente documento deverá ser consultada previamente com o Departamento Técnico de Yesos Ibéricos, S.A.