



Bobcat®

S220

Cargadoras compactas



Especificaciones de la máquina

Carga nominal	1035 kg
Carga de vuelco	2069 kg
Capacidad de la bomba - S220	78,4 l/min
Capacidad de la bomba - S220H	151 l/min
Alivio del sistema en los acopladores rápidos	22,4 - 23,1 MPa
Velocidad de desplazamiento máxima (primera velocidad)	10,6 km/h
Velocidad de desplazamiento máxima (opción de segunda velocidad)	18,5 km/h

Motor

Marca/Modelo	Kubota / V3800-DI-T-E3
Carburante / Refrigerante	Diésel / Agua
Potencia	54 kW
Par, máximo 1500 r.p.m. (SAE J1995 bruto)	278 Nm
Número de cilindros	4
Cilindrada	3769 cm ³
Capacidad del depósito de carburante	87,1 l

Pesos

Peso operativo, S220	3394 kg
Peso operativo, S220H	3414 kg

Mandos

Dirección del vehículo	Dirección y velocidad controlados mediante dos palancas manuales
Sistema hidráulico de elevación e inclinación de la cargadora	Pedales, sistema de control avanzado (ACS) opcional o controles seleccionables de joystick (SJC) independientes
Auxiliar delantero (estándar)	Interruptor eléctrico en la palanca manual derecha

Sistema de transmisión

Transmisión	Bombas de pistones hidrostáticos en tándem infinitamente variables que accionan dos motores hidrostáticos completamente reversibles
-------------	---

Equipamiento de serie

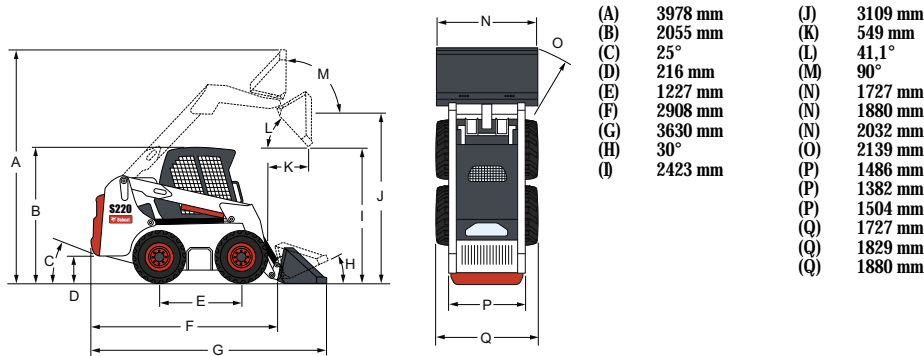
Asiento ajustable con suspensión con respaldo largo	Parada del sistema hidráulico/motor
Calentador del aire de admisión activado automáticamente	Autonivelación del cucharón
Bob-Tach™, bastidor	Instrumentación
Sistema Bobcat de bloqueo interfuncional (BICS)	Seguro de los brazos de elevación
Contrapesos: cuatro pesos para eje y dos placas pesadas para el portón trasero	Luces de trabajo delanteras y traseras
Cabina del operador Deluxe	Freno de estacionamiento
Incluye un revestimiento de espuma, ventanas laterales, superior y trasera	Cinturón de seguridad
Circuito hidráulico delantero proporcional controlado eléctricamente	Bana de seguridad
	12 x 16,5 - 12-lonas, Heavy duty
	Certificación CE
	Turbocompresor con apagachispas homologado

* Estructura protectora contra el vuelco (ROPS) - conforme a los requerimientos de la SAE-J1040 e ISO 3471, y estructura protectora contra la caída de objetos (FOPS) conforme a los requerimientos de la SAE-J1043 e ISO 3449, Nivel I

Opciones

Dos velocidades	12 x 16,5 - 12-lonas, Severe duty
Sistema hidráulico de alto caudal	12 x 16,5 - 12-lonas, Severe duty con Poly Fill
Tablero de instrumentos Deluxe	Acondicionador de aire
Cabina cerrada con calefacción	Sistema de control avanzado (ACS)
Hidráulico, Bob-Tach™	Mandos manuales de alta tecnología (AHC)
33 x 15,5-16,5 - 12-lonas, Superflotación con llantas descentradas	Controles de joysticks seleccionables (SJC)
12 x 16,5 - 12-lonas, Heavy duty, llantas descentradas	

Dimensiones



Implementos

- Hoja dózer orientable
- Baredora orientable*†
- Ahoyador
- Retroexcavadora
- Hoja niveladora
- Desbrozadora de cuchillas
- Cucharones
- Trituradora de residuos vegetales*
- Cucharón 4 x 1
- Bomba de homigón*
- Cizalla hidráulica*
- Hoja transplantadora
- Hoja dózer*
- Dúmper
- Grapa agrícola
- Niveladora hidráulica*
- Martillo hidráulico**
- Grapa industrial
- Explanadora
- Rastrillo hidráulico
- Cuchara homigenera*
- Horquilla portapalets - estándar
- Horquilla portapalets - hidráulica
- Fresadora*
- Estabilizadores traseros
- Escarificador
- Turbina quitanieves*
- Desenrollador de césped*
- Nivelador rotativo*
- Esparcidora
- Descepadora*
- Superdisco decapador
- Baredora con cajón colector
- Enganche de 3 puntos
- Rotocultivador
- Tilt-Tatch™
- Orugas, acero
- Transplantador de árboles*
- Rueda compactadora
- Zanjadora
- Horquilla universal
- Basidior universal
- Compactador vibrante
- Conjunto de aspersores
- Disco sierra
- Baredora de cerdas

* Necesita módulo de control de implementos.

** El uso de estos implementos en la cargadora requiere el montaje de un conjunto para aplicaciones especiales que consiste en una puerta de cabina de 12 mm y cristales superior y trasero en Lexas de 6 mm.

† Aspersor de agua opcional.



www.bobcat.eu