



**Bobcat**<sup>®</sup>

**S250**

Cargadoras compactas



## Especificaciones de la máquina

Carga nominal	1284 kg
Carga de vuelco	2568 kg
Capacidad de la bomba - S250	78,4 l/min
Capacidad de la bomba - S250H	151 l/min
Alivio del sistema en los acopladores rápidos	22,4 - 23,1 MPa
Velocidad de desplazamiento máxima (primera velocidad)	10,6 km/h
Velocidad de desplazamiento máxima (opción de segunda velocidad)	18,5 km/h

## Motor

Marca/Modelo	Kubota / V3800-DI-T-E3
Carburante / Refrigerante	Diésel / Agua
Potencia	54 kW
Par, máximo a 1500 r.p.m. (SAE J1995 bruto)	278 Nm
Número de cilindros	4
Cilindrada	3769 cm <sup>3</sup>
Capacidad del depósito de carburante	87,1 l

## Pesos

Peso operativo, S250	3549 kg
Peso operativo, S250H	3570 kg

## Mandos

Dirección del vehículo	Dirección y velocidad controlados mediante dos palancas manuales
Sistema hidráulico de elevación e inclinación de la cargadora	Pedales, sistema de control avanzado (ACS) opcional o controles seleccionables de joystick (SJC) independientes
Auxiliar delantero (estándar)	Interruptor eléctrico en la palanca manual derecha

## Sistema de transmisión

Transmisión	Bombas de pistones hidrostáticos en tándem infinitamente variables que accionan dos motores hidrostáticos completamente reversibles
-------------	---

## Equipamiento de serie

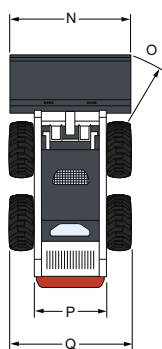
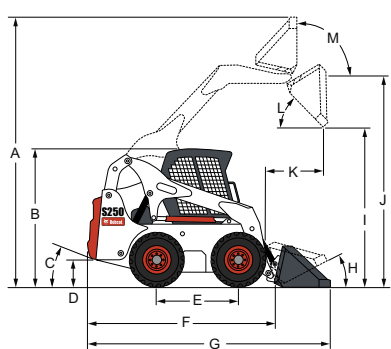
Asiento ajustable con suspensión con respaldo largo	Parada del sistema hidráulico/motor
Calentador del aire de admisión activado automáticamente	Autonivelación del cucharón
Bob-Tach™, bastidor	Instrumentación
Sistema Bobcat de bloqueo interfuncional (BICS)	Seguro de los brazos de elevación
Contrapesos: cuatro pesos para eje y dos placas pesadas para el portón trasero	Luces de trabajo delanteras y traseras
Cabina del operador Deluxe	Freno de estacionamiento
Incluye un revestimiento de espuma, ventanas laterales, superior y trasera	Cinturón de seguridad
Circuito hidráulico delantero proporcional controlado eléctricamente	Barras de seguridad
	12 x 16,5 - 12-lonas, Heavy duty
	Certificación CE
	Turbocompresor con apagachispas homologado
	Garantía: 12 meses o 2000 horas

\* Estructura protectora contra el vuelco (ROPS) - conforme a los requerimientos de la SAE-J1040 e ISO 3471, y estructura protectora contra la caída de objetos (FOPS) conforme a los requerimientos de la SAE-J1043 e ISO 3449, Nivel I

## Opciones

Dos velocidades	12 x 16,5 - 12-lonas, Severe duty
Sistema hidráulico de alto caudal	12 x 16,5 - 12-lonas, Severe duty con Poly Fill
Tablero de instrumentos Deluxe	Orugas de acero para neumáticos 12-16,5
Cabina cerrada con calefacción	Acondicionador de aire
Hidráulico, Bob-Tach™	Sistema de control avanzado (ACS)
33 x 15,5-16,5 - 12-lonas, Superflotación con llantas descentradas	Mandos manuales de alta tecnología (AHC)
12 x 16,5 - 12-lonas, Heavy duty, llantas descentradas	Controles de joysticks seleccionables (SJC)

## Dimensiones



(A)	4079 mm	(J)	3272 mm
(B)	2055 mm	(K)	859 mm
(C)	25°	(L)	41,9°
(D)	216 mm	(M)	96,1°
(E)	1227 mm	(N)	1727 mm
(F)	2908 mm	(N)	1880 mm
(G)	3630 mm	(N)	2032 mm
(H)	30°	(O)	2139 mm
(I)	2517 mm	(P)	1486 mm
		(P)	1504 mm
		(Q)	1829 mm
		(Q)	1880 mm

## Implementos

- Hoja dózer orientable
- Baredora orientable\*†
- Ahoyador
- Retroexcavadora
- Hoja niveladora
- Desbrozadora de cuchillas
- Cucharones
- Trituradora de residuos vegetales\*
- Cucharón 4 x 1
- Bomba de homigón\*
- Cizalla hidráulica\*
- Hoja transplantadora
- Hoja dózer\*
- Dumper
- Grapa agrícola
- Niveladora hidráulica\*
- Martillo hidráulico\*\*
- Grapa industrial
- Explanadora
- Rastrillo hidráulico
- Cuchara homigenera\*
- Horquilla portapalets - estándar
- Horquilla portapalets - hidráulica
- Fresadora\*
- Estabilizadores traseros
- Escarificador
- Turbina quitanieves\*
- Desenrollador de césped\*
- Nivelador rotativo\*
- Esparcidora
- Descepadora\*
- Superdisco decapador
- Baredora con cajón colector
- Enganche de 3 puntos
- Rotocultivador
- Tilt-Tatch™
- Orugas, acero
- Transplantador de árboles\*
- Rueda compactadora
- Zanjadora
- Horquilla universal
- Basidur universal
- Compactador vibrante
- Conjunto de aspersores
- Disco sierra
- Baredora de cerdas

\* Necesita módulo de control de implementos.

\*\*El uso de estos implementos en la cargadora requiere el montaje de un conjunto para aplicaciones especiales que consiste en una puerta de cabina de 12 mm y cristales superior y trasero en Lexas de 6 mm.

†Aspersor de agua opcional.



www.bobcat.eu