



S770 - T770 - A770 | Cargadoras de nueva generación



POWER
meets
COMFORT
BY BOBCAT



La unión de la potencia y el confort

Con la nueva gama de cargadoras Bobcat 770 existe una diferencia visible, y una diferencia que se nota en el trabajo. Se han rediseñado por completo y ofrecen potencia y rendimiento hidráulico superiores, permitiendo trabajar más, mejor y más deprisa.

Fabricada para la versatilidad, la S770, con su amplia gama de implementos, es la máquina perfecta para las tareas de construcción, paisajismo, demolición, tareas forestales, aplicaciones agrícolas y de carretera.



■ Más productividad en 3 paquetes compactos:

Esfuerzo de tracción aumentado: es posible empujar y excavar más que antes, lo que supone unos ciclos más cortos.

Mejor rendimiento hidráulico: al aumentar la presión hidráulica y el caudal hidráulico estándar, la serie 770 consigue el mejor rendimiento de su amplia gama de implementos.

Sistema de refrigeración actualizado: gracias a un ventilador mayor con un diseño más eficiente, el sistema de refrigeración permite que las cargadoras trabajen a pleno rendimiento durante largos periodos.

Potencia del motor aumentada:

motor turboalimentado Kubota, de 92 CV (68,6 kW) para potenciar la productividad.

Capacidad de combustible optimizada: un nuevo depósito adicional de combustible con una capacidad total de 126 l prolonga un 25% más el tiempo de funcionamiento entre paradas para repostar.

Siga el buen camino

Siempre que necesite trabajar en las condiciones más exigentes o prolongar su temporada de trabajo, la T770 será su mejor aliado. Con más potencia de empuje, más carga de vuelco y menor presión contra el suelo que una cargadora compacta, nuestra cargadora de orugas compacta será más rápida en los distintos trabajos de paisajismo, nivelación, tareas forestales y movimiento de tierras.

Gracias a su cárter de cadena sin mantenimiento y los rodillos y poleas de acero forjado, el tiempo de actividad aumenta al máximo.

Opciones para mejorar el confort y el rendimiento:

Roller Suspension™, orugas de acero y 2 velocidades de desplazamiento son algunas de las muchas opciones disponibles.



■ Durabilidad reforzada de fama mundial:

Gracias a su construcción de gran resistencia, la protección de los componentes y su diseño superior, la cargadora Bobcat supera a la competencia, maximiza el tiempo de actividad, ofrece mayor confort y sigue siendo la más sencilla y rápida de mantener.

- El bastidor trasero más bajo cubre cumplidamente el portón trasero, protegiendo la zona posterior de la cargadora.
- Acopladores rápidos integrados en la pluma.
- Nuevo tendido de los latiguillos hidráulicos traseros dentro del bastidor para mejorar la protección.

La duradera suspensión opcional Roller Suspension™ fabricada en acero, proporciona una marcha más confortable y soporta las condiciones y los materiales más difíciles, maximizando así el tiempo de actividad y reduciendo las costosas reparaciones.



**ROLLER
SUSPENSION™**

Dirección en todas las ruedas para suavizar la marcha

La nueva A770 es la única cargadora compacta del sector que puede cambiar, con solo tocar un botón, la dirección a las cuatro ruedas apta para el césped a la dirección convencional más manejable. Sobre césped u otras superficies delicadas, la dirección a las cuatro ruedas de la A770 será la opción perfecta.



La A770 cuenta con mayor potencia de elevación, mayor alcance y más caudal hidráulico, lo que aumenta el rendimiento y la productividad:

- 3,35 m de elevación vertical para cargar camiones de grandes costados.
- 87,1 l/min de caudal hidráulico estándar y 151 l/min de gran caudal.
- 341 bares de presión de seguridad hidráulica, proporcionando la potencia que necesita para las tareas más exigentes.

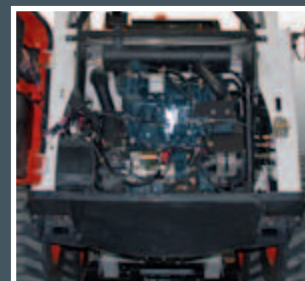


■ Sencillo acceso a los puntos de mantenimiento rutinarios

Para facilitar el mantenimiento diario dispone de acceso lateral gracias a un portón trasero de apertura giratoria y a un motor de montaje transversal. La inclinación de la cabina facilita el acceso a los componentes hidráulicos. Acceso inmejorable a los puntos de mantenimiento rutinarios y a los de largo plazo.

- Más facilidad para limpiar el refrigerador de aceite y el radiador.
- Acceso fácil a los componentes de servicio.
- Más capacidad de filtrado de aceite hidráulico (de 90 a 10 micras).

- Distribución mejorada de los latiguillos: racores rectos.
- Indicador de nivel de aceite hidráulico transparente.
- Prefiltro de aire de alto rendimiento.
- Correa de transmisión y correa de accesorios de tensión automática.



Confort de primera clase

■ Cabina presurizada para mejorar la comodidad del operador

Bobcat cuenta con las mejores y más espaciaosas cabinas del mercado, con niveles reducidos de ruidos y vibraciones y la mejor visibilidad de su categoría.

- La zona de la cabina se ha agrandado un 10%.
- Puerta acristalada un 45% mayor para facilitar la entrada y salida y mejorar la visibilidad.
- Nuevo asiento con suspensión totalmente regulable.
- Joysticks opcionales integrados en los reposabrazos del asiento.



La nueva generación de cargadoras de Bobcat dispone de la mejor cabina presurizada de su categoría: presenta una nueva junta de una sola pieza que rodea por completo la puerta y se adapta a una cavidad curvada especial, manteniendo el polvo y la suciedad fuera del entorno. Los niveles de sonido han disminuido, proporcionando mayor comodidad al operador.



Compatible con MP3 listo para radio estéreo (opcional) y toma de 12 V, mando de joystick seleccionable (opcional)



Panel de instrumentos Deluxe en color (opcional)



Asiento cómodo con suspensión totalmente regulable



Calefacción y aire acondicionado (opcional)

	S770	T770	A770
Especificaciones de la máquina			
Carga nominal (ISO 14397-1)	1569 kg	1611 kg	1550 kg
Carga de vuelco (ISO 14397-1)	3137 kg	4602 kg	3100 kg
Capacidad de la bomba	87,1 l/min	87,1 l/min	87,1 l/min
Capacidad de la bomba (opción de alto caudal)	151 l/min	151 l/min	151 l/min
Descarga del sistema en los acopladores rápidos	238-245 bares	238-245 bares	238-245 bares
Velocidad de desplazamiento máxima (gama baja)	11,4 km/h	10,6 km/h	11,4 km/h
Velocidad de desplazamiento máxima (gama alta)	19,8 km/h	17,2 km/h	19,8 km/h

Motor	
Marca / Modelo	Kubota / V3800-DI-T-E3
Combustible / Refrigerante	Diésel / Líquido
Potencia máxima a 2400 r.p.m.	68,6 kW (92 CV)
Par a 1600 r.p.m. (SAE J1995)	315 Nm
Número de cilindros	4
Cilindrada	3769 cm ³

Pesos	
Peso operativo	4162 kg

Mandos	
Dirección del vehículo	Dirección y velocidad controlados mediante dos palancas manuales o joysticks (opcionales)
Sistema hidráulico de elevación e inclinación de la cargadora	Pedales separados, sistema de control avanzado (ACS) opcional, mandos manuales de última tecnología (AHC) opcionales o mando de joystick seleccionable (SJC) opcional
Auxiliar delantero (de serie)	Interruptores eléctricos en el joystick derecho

Sistema de transmisión	
Transmisión	Bombas hidrostáticas de pistones en tándem infinitamente variables que accionan dos motores hidrostáticos completamente reversibles

Capacidades de fluido	
Capacidad del sistema de refrigeración con calefacción	14,4 l
Capacidad del sistema de refrigeración sin calefacción	-
Aceite del motor con capacidad de filtro	11,4 l
Capacidad del depósito de combustible	124,2 l
Capacidad del depósito hidráulico	11,4 l
Capacidad del sistema hidráulico/hidrostático	36 l

Aspectos medioambientales	
Operario LpA (Directiva Europea 2006/42/CE)/(sin confirmar)	83,1 dB(A) - 2,5 dB(A)
Nivel de ruido LWA (Directiva UE 2000/14/CE)	102 dB(A)
Vibración de toda la unidad (ISO 2631-1) / (sin confirmar)	1,12 m/s ² - 0,448 m/s ²
Vibración en mano/brazo (ISO 5349-1)	1,57 m/s ²

Prestaciones de serie	
S770 / A770	T770
Dos velocidades de desplazamiento	Orugas de goma de 450 mm - Diseño C
Neumáticos Bobcat 12 x 16,5, 12 capas, para condiciones muy duras	

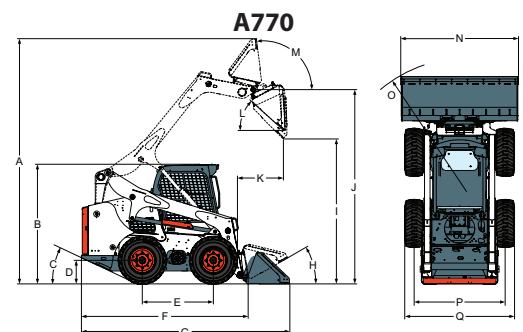
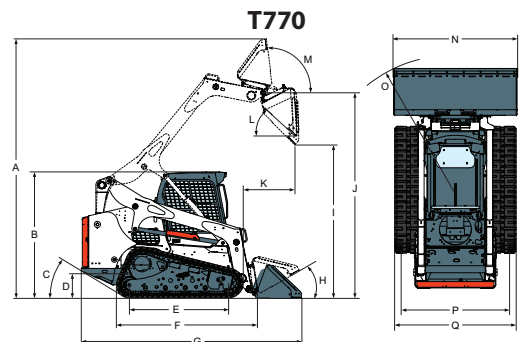
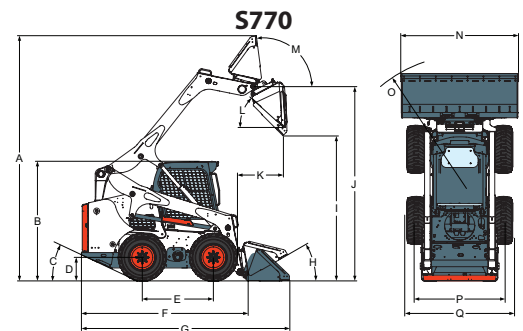
Opciones	
S770 / T770 / A770	
Tablero de instrumentos Deluxe	Roller Suspension™ (solo T770)
Cabina cerrada con calefacción	Orugas de acero (solo T770)
Cabina cerrada con calefacción y aire acondicionado	Dos velocidades de desplazamiento (solo T770)
Sistema hidráulico de alto caudal	
Power Bob-Tach™	
Sistema de control avanzado (ACS)	
Mandos manuales avanzados (AHC)	
Controles de joysticks seleccionables (SJC)	
Neumáticos Bobcat 12 x 16,5, 12 capas, para condiciones muy duras, con llantas descentradas	
Neumáticos Bobcat 33 x 15,5-16,5, 12 capas superflotación, con llantas descentradas	
Neumáticos Bobcat 12 x 16,5, 12 capas, para condiciones muy duras	
Neumáticos Bobcat 12 x 16,5, 12 capas, para condiciones muy duras, con Poly Fill	
Neumáticos Bobcat 12 x 16,5, 12 capas macizos flexibles	
Neumáticos Bobcat 33 x 15,5-16,5, 12 capas, para hierba y arena (solo A770)	

Implementos

Barredora orientable	Horquillas porta-palets, sistema hidráulico
Ahoyador	Horquillas porta-palets, gran resistencia
Horquilla de balas	Fresadora
Hoja quitanieves	Escarificador
Hoja niveladora	Disco decapador
Desbrozadora de cuchillas Brushcat	Quitanieves / Hoja quitanieves en V
Segadora	Desenrollador de césped
Cucharones	Nivelador rotativo
Cucharón 4 x 1	Esparcidora de sal y arena
Bomba de hormigón	Estabilizadores traseros
Hoja transplantadora	Descepadora
Hoja dózer	Barredora
Dúmpfer	Rotocultivador
Desbrozadora de martillos	Hoja transplantadora
Desbrozadora forestal	Rueda compactadora
Horquillas multiuso	Zanjadora
Niveladora	Horquillas / bastidor multiusos
Grapa industrial / multiuso	Compactador vibrante
Martillo hidráulico	Conjunto de aspersores
Explanadora	Disco sierra
Rastrillo hidráulico	Trituradora de residuos vegetales
Cortadora de césped	Barredora de empuje

Dimensiones

Todas las dimensiones se indican en mm.



www.bobcat.eu



Bobcat®

Las especificaciones así como el diseño pueden experimentar cambios sin previo aviso. En las fotografías de productos Bobcat puede aparecer equipamiento no de serie.