



**Bobcat**®

**T650**

Cargadoras compactas



**POWER**  
meets  
**COMFORT**  
**BY BOBCAT**



## Especificaciones de la máquina

Carga nominal estipulada	1166 kg
Carga de vuelco	3331 kg
Capacidad de la bomba (al 91% de su eficacia)	87,1 l/min
Capacidad de la bomba (al 91% de su eficacia con opción de alto caudal)	115,5 l/min
Alivio del sistema en los acopladores rápidos	23,8–24,5 MPa
Velocidad de desplazamiento máx.	10,6 km/h

## Motor

Marca/Modelo	Kubota / V3307-DI-TE3
Combustible / Refrigerante	Diésel / Líquido
Potencia	55,4 kW
Par, máximo a 1600r.p.m. (SAE J1 995 bruto)	264 Nm
Número de cilindros	4
Cilindrada	3331 cm <sup>3</sup>
Capacidad del depósito de combustible	103,3 l

## Pesos

Peso operativo	4282 kg
----------------	---------

## Mandos

Dirección del vehículo	Dirección y velocidad controlados mediante dos palancas manuales
Sistema hidráulico de elevación e inclinación de la cargadora	Pedales separados o sistema de control avanzado (ACS) opcional, mando manual de alta tecnología (AHC) opcional o control seleccionable de joystick (SJC) opcional
Auxiliar delantero (estándar)	Interruptor eléctrico en la palanca manual derecha

## Sistema de transmisión

Transmisión	Bombas de pistones hidrostáticos en tándem infinitamente variables que accionan dos motores hidrostáticos completamente reversibles
-------------	---

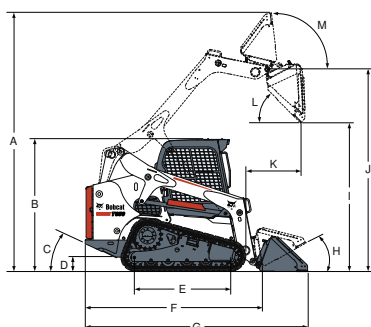
## Equipamiento de serie

Asiento de suspensión ajustable	Posicionamiento hidráulico de la cuchara
Bujías incandescentes de activación automática	Instrumentación
Bob-Tach™ bastidor	Soporte de los brazos de elevación
Sistema Bobcat de bloqueo interfuncional (BICS)	Luces de trabajo delanteras y traseras
Cabina del operador Deluxe	Freno de estacionamiento
Incluye revestimiento interior de espuma, ventanas laterales, superior y trasera	Cinturón de seguridad
Sistema hidráulico delantero auxiliar proporcional controlado eléctricamente	Barra del asiento
Parada del sistema hidráulico/motor	Turbocompresor con apagachispas homologado
* Estructura protectora contra el vuelco (ROPS); cumple con los requisitos de SAE-J1040 e ISO 3471; estructura protectora contra la caída de objetos (FOPS); cumple con los requisitos de SAE-J1043 e ISO 3449, nivel L	Orugas — goma — 320 mm
	Certificación CE

## Opciones

Tablero de instrumentos Deluxe	Mandos manuales de alta tecnología (AHC)
Alimentación Bob-Tach™	Controles de joysticks seleccionables (SJC)
Cabina cerrada con calefacción	Roller Suspension™
Acondicionador de aire	Sistema hidráulico de alto caudal
Sistema de control avanzado (ACS)	

## Dimensiones



(A)	4026 mm	(J)	3149 mm
(B)	2065 mm	(K)	870 mm
(C)	31°	(L)	42°
(D)	406 mm	(M)	97°
(E)	1499 mm	(N)	1880 mm
(F)	2754 mm	(O)	2228 mm
(G)	3474 mm	(P)	1532 mm
(H)	30°	(Q)	1851 mm
(I)	2447 mm		

## Implementos

- Bareadora orientable\*†
- Ahoyador
- Retroexcavadora
- Horquillas para balas
- Hoja niveladora
- Desbrozadora de cuchillas Brushcat
- Cucharas
- Trituradora de residuos vegetales\*
- Cuchara 4 x 1
- Bomba de hormigón\*
- Cizalla hidráulica\*
- Hoja transplantadora
- Hoja dózer\*
- Dúmpster
- Grapa agrícola
- Desbrozadora de martillos
- Niveladora\*
- Martillo hidráulico\*\*
- Grapa industrial
- Explanadora
- Rastrillo hidráulico
- Cuchara homogeneizadora
- Cortadora de césped
- Horquilla porta-palets estándar
- Horquilla porta-palets hidráulica
- Fresadora\*†
- Estabilizadores traseros
- Escarificador
- Turbina quitanieves\*
- Hoja quitanieves
- Hoja quitanieves en V
- Desenrollador de césped\*
- Nivelador rotativo\*
- Esparcidora
- Descepadora\*
- Superdisco decapador
- Bareadora†
- Enganche de 3 puntos
- Rotocultivador
- Tilt-Tatch™
- Orugas, acero
- Hoja transplantadora\*
- Rueda compactadora
- Zanjadora
- Horquilla utilitaria
- Bastidor universal
- Rodillo vibratorio
- Conjunto de aspiradores
- Disco sierra\*
- Bareadora de cerdas

\*Se necesita conjunto de control del implemento.  
 \*\*Cuando se use la cargadora con este implemento, es necesario utilizar un conjunto de aplicaciones especiales.  
 †Conjunto de aspiradores opcional.



www.bobcat.eu