



**Bobcat**®

**E08 – E10**

Miniexcavadoras



## E08 Microexcavadora

- Tren inferior y hoja replegables
- Estructura TOPS plegable
- Seguridad integrada para el operador
- Dimensiones compactas
- Modelos con el cilindro ubicado en la parte superior de la pluma
- Kit de demolición opcional para una refrigeración extra
- Fácil acceso a los puntos de mantenimiento diario



# Perfectas para aplicaciones en las que no caben máquinas de mayor tamaño.

## ■ Potentes y productivas

Estas versátiles microexcavadoras pisan muy fuerte. Y resultan ideales para trabajos de demolición o de paisajismo. Gracias al giro de voladizo corto, es menos probable que sufran daños durante su uso, con lo que se prolonga su vida útil y se reducen los costes totales de propiedad.

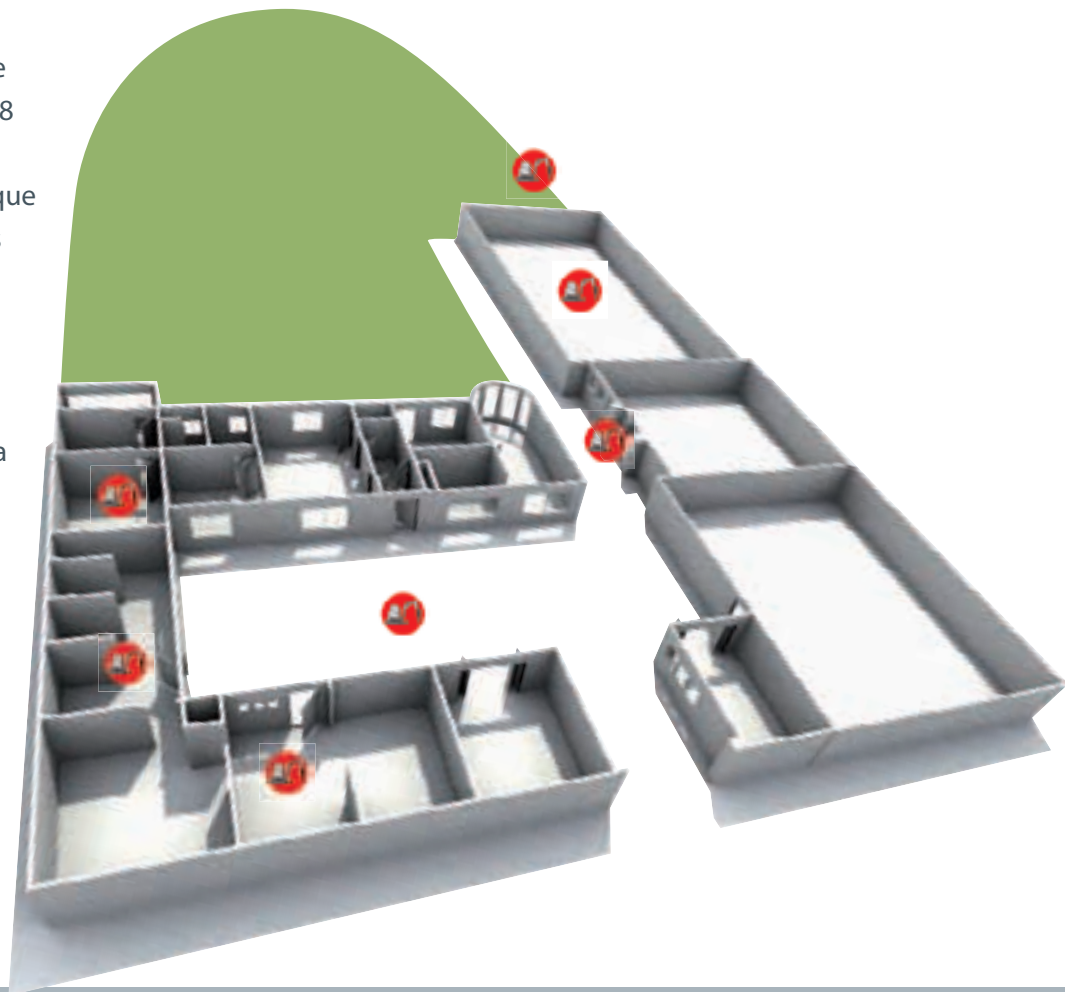
Para trabajar con un martillo, el kit de demolición opcional tanto para la E08 como para la E10 proporciona una refrigeración adicional que permite que las máquinas funcionen durante más tiempo.

## ■ Estables y compactas

El tren inferior extensible garantiza una estabilidad inmejorable para una máquina de este tamaño. Asimismo, se repliega con facilidad y permite que la excavadora pase a través de zonas estrechas. Combinado con el TOPS plegable integrado, los espacios de escasa altura y de 710 mm de ancho no representan un obstáculo para estas máquinas.

## ■ Cómodas y prácticas

Los reducidos niveles acústicos y de vibración garantizan una excelente comodidad para el operador además de un impacto mínimo sobre el medio ambiente. Los mandos de joystick regulables de la E10 aportan un nivel de comodidad inigualable.



Tanto la E08 como la E10 vienen con tren de rodaje extensible y con hoja como equipamiento de serie. Se elimina la necesidad de extraer y volver a instalar las extensiones de la hoja.

Ambos modelos están provistos de una estructura TOPS plegable.

# E10 Microexcavadora

- Diseño de giro de voladizo cero (ZTS)
- Exclusivos joysticks hidráulicos de control regulables
- Funcionamiento a dos velocidades
- Tren inferior y hoja replegables
- Estructura TOPS plegable
- Seguridad integrada para el operador
- Dimensiones compactas
- Modelos con el cilindro ubicado en la parte superior de la pluma
- Kit de demolición opcional para una refrigeración extra
- Fácil acceso a los puntos de mantenimiento diario



Los exclusivos joysticks de control regulables de la E10 proporcionan al operador una comodidad inigualable.

## Fácil de transportar

Además de poder pasar por zonas estrechas y de techos de escasa altura, las microexcavadoras Bobcat E08 y E10 también son fáciles de transportar.



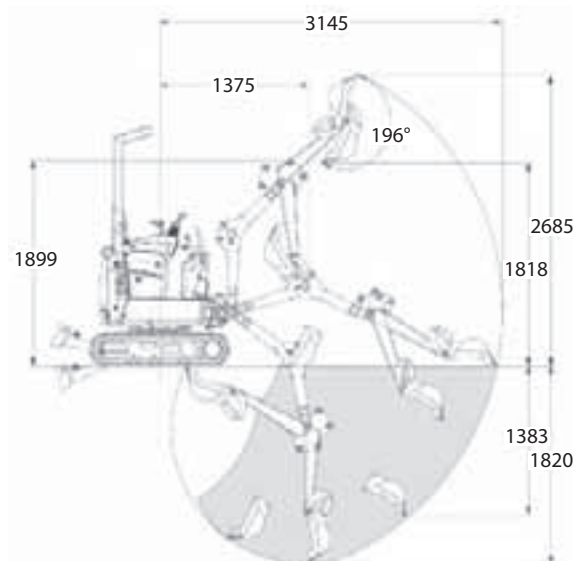
Gracias al fácil acceso al motor y los sistemas hidráulicos se simplifican y agilizan las tareas de mantenimiento.



	E08	E10
<b>Pesos</b>		
Peso operativo con cabina abierta equipada con un sistema de protección antivuelco TOPS	1138 kg	1176 kg
<b>Motor</b>		
Marca / Modelo	Kubota / D722-E2B-BCZ-6 (TIER 2)	
Carburante / Refrigerante	Diésel / Agua	
Potencia máxima a 2000 r.p.m. (ISO 9249)	7,4 kW	
Par a 1600 r.p.m. (SAE neta)	39,1 Nm	
Número de cilindros	3	
Cilindrada	0,72 l	
Diámetro interior / Carrera	67 mm / 68 mm	
Alternador	12 V — 40 A	
Motor de arranque	12 V — 1,4 kW	
<b>Mandos</b>		
Dirección	Dirección y velocidad controlados mediante dos palancas	
Sistema hidráulico	Dos palancas controlan la pluma, la cuchara, el balancín y el giro del tren superior	Dos joysticks controlan la pluma, la cuchara, el balancín y el giro del tren superior
<b>Sistema hidráulico</b>		
Tipo de bomba	Bomba de engranajes doble	
Caudal de la bomba	2 x 10 l/min a 2000 r.p.m.	
Caudal auxiliar	20 l/min	
Presión de alivio del sistema para circuitos de implementos	185 bares	190 bares
Presión de alivio del sistema para circuitos auxiliares	185 bares	190 bares
Distribuidor	Tipo paralelo de nueve carretes, centro abierto	
<b>Prestaciones</b>		
Fuerza de excavación, balancín	5550 N	
Fuerza de excavación, cuchara	8294 N	
Esfuerzo de la barra de tracción	9905 N	
Presión sobre el suelo	28,8 kPa	29,7 kPa
Velocidad de desplazamiento (primera velocidad)	2,1 km/h	
Velocidad de desplazamiento (segunda velocidad)	— km/h	3,1 km/h
Profundidad máxima de excavación	1820 mm	
<b>Sistema de giro</b>		
Giro de la pluma, izquierda	70°	
Giro de la pluma, derecha	70°	
Círculo de giro	Cojinetes de bolas tipo cizalla en fila con engranajes internos	
Mecanismo de giro	Motor orbital	
Velocidad de giro	9 r.p.m.	
<b>Tracción</b>		
Anchura de las orugas, goma, estándar	180 mm	
Número de rodillos de orugas por lado	3	
Ángulo de inclinación desplazándose hacia abajo o retrocediendo por pendientes	30°	
<b>Frenos</b>		
Freno de desplazamiento	Bloqueo hidráulico en el circuito del motor	
Freno de giro	Bloqueo hidráulico sobre el motor y bloqueo por pasador	
<b>Capacidades de fluido</b>		
Sistema de refrigeración	3,0 l	
Lubricación del motor más filtro de aceite	3,5 l	
Depósito del carburante	16,0 l	
Depósito hidráulico	2,6 l	
Sistema hidráulico	9,4 l	10,1 l

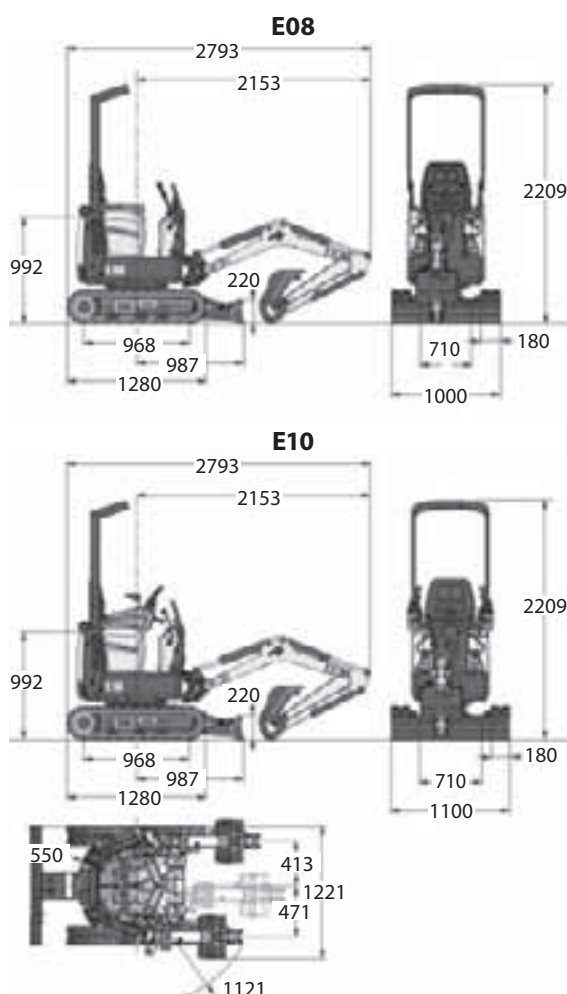
## Perímetro de trabajo

Todas las dimensiones se indican en mm.



## Dimensiones

Todas las dimensiones se indican en mm.



www.bobcat.eu



# Bobcat®

Las especificaciones así como el diseño pueden experimentar cambios sin previo aviso. - En las fotografías de unidades Bobcat puede aparecer equipamiento no de serie.

