



Bobcat®

E60 - E80

Miniexcavadoras



En marcha y a relajarse

■ Potencia para hacer más

En la construcción, más potencia significa llevar a cabo un mayor número de tareas con más rapidez y con mayor rendimiento. Las miniexcavadoras Bobcat E60 y E80 le proporcionan la potencia necesaria para realizar cualquier trabajo. Estos modelos le ofrecen capacidad, fuerza y alcance a la hora de excavar, descargar, terraplenar, nivelar, demoler y en muchas otras aplicaciones.

Toda esta potencia se genera en el práctico tamaño compacto que espera de una máquina Bobcat. El giro de voladizo cero le permite maniobrar con la máxima libertad; no tendrá que preocuparse nunca más por los posibles daños que podría sufrir la parte trasera de la excavadora al trabajar en espacios reducidos.



■ Eficacia para trabajar mejor

No obstante, esta potencia que ofrecen no significa que la unidad se mueva mucho durante los desplazamientos. Los modelos E60 y E80 proporcionan un control suave de las funciones hidráulica, combinado con todo el rendimiento hidráulico que necesita. Además, puede estar seguro de que disfrutará de precisión en el control de cualquier trabajo que realice, sin que esto perjudique los ciclos de trabajo ni la fuerza de arranque.

La potencia de Bobcat tampoco supone un consumo elevado de combustible. De hecho, los controles electrónicos y las funciones auto idle incorporados en estos modelos reducen significativamente el consumo.

■ Flexibilidad para hacer de todo

Las excavadoras de hoy en día son máquinas multiuso completas que se adaptan a cualquier lugar de trabajo. Además, Bobcat ofrece implementos para todas las tareas de su miniexcavadora, desde cucharones y martillos, hasta ahoyadores para perforar y pulgares hidráulicos para tareas de elevación.

Gracias a su gran potencia de tracción y excavación, los modelos Bobcat E60 y E80 le permiten encargarse de las tareas más exigentes, incluso sobre terrenos duros y sobre pendientes. Podrá obtener el máximo rendimiento en cualquier lugar.



Confíe en la calidad

■ Fiabilidad: tradición de durabilidad

Bobcat ha demostrado ser pionero en el diseño de máquinas que no le decepcionarán. Los materiales de la mejor calidad, el diseño más avanzado asistido por ordenador y las pruebas de resistencia bajo las condiciones más exigentes le garantizan continuidad en el rendimiento de su excavadora.

Cada una de las funciones le ayudará a trabajar mejor

Un chasis en X reforzado le ofrece resistencia, mientras que la forma optimizada de la pluma garantiza una distribución uniforme de la carga para una vida útil más prolongada. Por su parte, el sistema hidráulico avanzado le permite contar con un funcionamiento sin peligro de fugas ni complicaciones. Todo ello revierte en más tiempo de funcionamiento, en una vida útil más prolongada de las piezas y en más productividad a un precio más reducido. Su excavadora le ofrecerá años de fiabilidad y la garantía de conservar un alto valor residual.



Confort y control

■ Mayor confort y productividad

Al estar cómodo, podrá trabajar mejor y durante más tiempo. En resumen, será más productivo. Por ello, basamos nuestro diseño en garantizar el máximo confort en la cabina ①, es decir, la dotamos de más espacio para usted, en general, y para las piernas, en particular. También le permitirá estar más aislado del ruido y de la vibración. Además, equipamos las cabinas con un sistema de acondicionador de aire potente, silencioso y fácil de utilizar, como si de un coche se tratara, que le permitirá mantener una temperatura constante dentro de la cabina. Además, gracias a ciertos detalles, tales como el asiento regulable y el soporte lumbar, así como a una consola que se puede regular con ajustes diferentes a los del asiento, podrá adoptar la mejor postura para trabajar con eficiencia sin cansarse tanto.

■ Céntrese en el trabajo que está realizando

Podrá concentrarse completamente en su trabajo gracias a los controles de diseño ergonómico que Bobcat le ofrece. Su ubicación le aporta comodidad y, además, son suaves y fáciles de utilizar, por lo que le permitirán disfrutar de un control de precisión. Las características como la bomba de repostaje eléctrica le permiten reducir el tiempo y el esfuerzo que normalmente se necesitan para realizar tareas secundarias. El panel ② del salpicadero le permite controlar el estado de la máquina de un vistazo, sin desviar su atención del trabajo que está realizando. Asimismo, podrá mejorar la eficiencia y la seguridad gracias a la visibilidad de 360° de la que podrá disfrutar desde la cabina.



Mantenimiento sencillo

Cuando tenga que limpiar la máquina o someterla a tareas de mantenimiento, podrá hacerlo en un santiamén. Hemos hecho posible que el acceso a todos los componentes sea sencillo, por lo que las tareas de mantenimiento se realizan rápidamente de forma que los componentes pueden conservarse en mejor estado.

El intervalo de engrase de los pasadores del grupo de trabajo ha sido ampliado a 250 horas, lo que supone menos tiempo de inactividad y costes de mantenimiento más reducidos.

Usted tiene las mejores cartas

■ E60

- Giro de voladizo cero
- Control suave de la máquina
- Aumento de la eficiencia de combustible
- Máximo confort para el operador
- Cabina inclinable
- Par de giro superior para trabajar en pendientes
- Facilidad de transporte.



■ E80

- Giro de voladizo cero
- Control suave de la máquina
- Aumento de la eficiencia de combustible
- Mayor capacidad de elevación
- Mayor empuje de la barra de tracción
- Máximo confort para el operador
- 2ª línea auxiliar (conductos de rotación)
- Cabina inclinable.



■ Estas miniexcavadoras, las mejores de su categoría, incluyen todo un abanico de características de serie:

- Cabina con luces de trabajo
- Aire acondicionado
- Orugas de acero
- Pluma con válvula de seguridad
- Dispositivo de aviso de sobrecarga
- Bomba de repostaje eléctrica
- Función auto-idle
- Asiento de suspensión totalmente regulable
- Espejo retrovisor lateral
- Preinstalación de audio
- Trenza para girofaro
- Visera antideslumbrante.



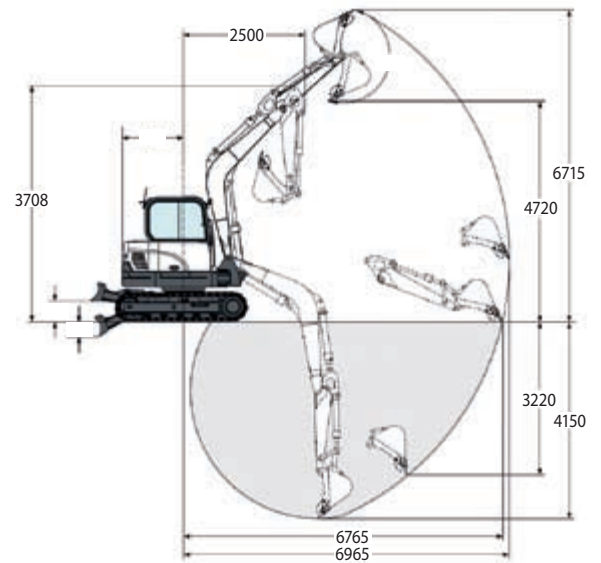
Para asegurarnos de que su miniexcavadora se adapte perfectamente a sus necesidades, también ponemos a su disposición una serie de opciones e implementos:

- Balancín largo y contrapesos adicionales
- Orugas de goma
- Válvula de seguridad para el brazo
- 2ª línea auxiliar (conductos de rotación) (estándar en el modelo E80)
- 3ª línea auxiliar (conductos de almeja)
- Cucharas para excavar y abrir zanjas
- Cuchara inclinable
- Cuchara de almeja
- Martillo hidráulico
- Ahoyador
- Sistemas de acoplamiento Klac y Lehnhoff.

	E60	E80
Pesos		
Peso operativo con cabina cerrada equipada con un sistema de protección antivuelco	6025 kg	8380 kg
Peso adicional con el balancín largo	115 kg	58 kg
Reducción por las orugas de goma	150 kg	50 kg
Motor		
Marca / Modelo	Yanmar / 4TNV98-ESDB6	Yanmar / 4TNV98-ZWDB8
	Diésel / Agua	
Carburante / Refrigerante	37,3 kW	40,4 kW
Potencia máxima a 2200 r.p.m. (DIN 6271)	189-206 Nm	227-248 Nm
Par máximo a 1400 r.p.m.	4	
Número de cilindros	3310 cm ³	
Cilindrada	98 mm / 110 mm	
Diámetro interior / Carrera	12 V — 60 A	
Alternador	12 V — 3,0 kW	
Motor de arranque		
Mandos		
Dirección	Dirección y velocidad controlados mediante dos palancas manuales o dos pedales	
Sistema hidráulico		
Tipo de bomba	Una bomba de pistones axiales en tándem accionada por motor y una bomba de engranajes accionada por motor	Una bomba de pistones axiales en tándem accionada por motor y una bomba de engranajes accionada por motor
Capacidad total de la bomba	144,1 l/min	-
Capacidad de la bomba de pistones	2x 49,3 l/min	144 l/min
Capacidad de la bomba de engranajes	35,6 + 9,9 l/min	22 l/min
Caudal auxiliar	52,5 l/min	120 l/min
Distribuidor	12 carretes	10 carretes
Prestaciones		
Fuerza de excavación, balancín estándar	26000 N	40900 N
Fuerza de excavación, balancín largo	22600 N	34100 N
Fuerza de excavación, cuchara	39900 N	54600 N
Esfuerzo de la barra de tracción	— N	— N
Velocidad de desplazamiento, baja	2,07 km/h	2,9 km/h
Velocidad de desplazamiento, alta	3,9 km/h	4,6 km/h
Profundidad máxima de excavación, balancín estándar	3725 mm	4150 mm
Profundidad máxima de excavación, balancín largo	4145 mm	4675 mm
Sistema de giro		
Giro de la pluma, izquierda	70°	
Giro de la pluma, derecha	50°	
Círculo de giro	Con dentadura interior y caja de cojinetes de bolas estanca	
Accionador del giro	Motor de pistón axial con freno	
Velocidad de giro	9,6 r.p.m.	
Tracción		
Anchura de la oruga	400 mm	450 mm
Número de rodillos de orugas por lado	1 superior, 5 inferiores	
Capacidad de inclinación	25°	
Frenos		
Freno de desplazamiento	Freno multidisco a descarga de presión hidráulica y accionado por muelle	
Freno de giro	Freno multidisco a descarga de presión hidráulica y accionado por muelle	
Capacidades de fluido		
Sistema de refrigeración	4,2 l	
Lubricación del motor más filtro de aceite	11,6 l	
Depósito del carburante	78,0 l	110,0 l
Depósito hidráulico	65,0 l	87,0 l
Sistema hidráulico con cilindro de la cuchara y del brazo de la cuchara retraídos, cuchara sobre el terreno y hoja bajada	100 l	127 l

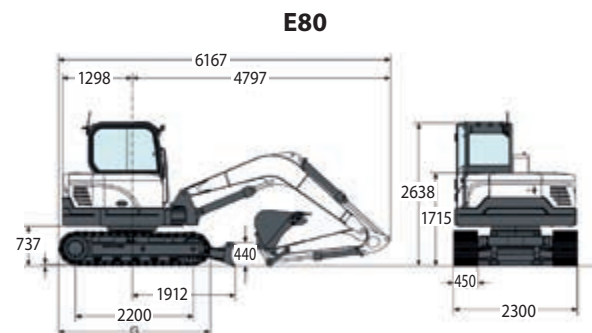
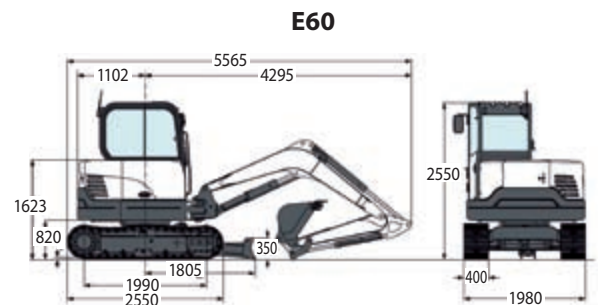
Perímetro de trabajo

Todas las dimensiones se indican en mm.



Dimensiones

Todas las dimensiones se indican en mm.



Las especificaciones así como el diseño pueden experimentar cambios sin previo aviso. En las fotografías de productos Bobcat puede aparecer equipamiento no de serie.

www.bobcat.eu



Bobcat®

