



**Bobcat®**

**E32**

Miniexcavadoras



## Equipamiento de serie

Hoja dózer de 1520 mm	Control con los dedos de la hidráulica auxiliar y del desplazamiento hidráulico
Orugas de goma de 320 mm	Bocina
Ralentí automático	Joysticks hidráulicos de control
Cambio de marcha automático	Compartimento de almacenamiento con seguro
Sistema hidráulico auxiliar con acopladores rápidos	Instalación para radio/mp3
Con flotación de la hoja	Cinturón de seguridad retráctil
Luz interior de la cabina	Asiento de suspensión con respaldo largo
Preparación para el pulgar	* Cabina TOPS/ROPS
Bloqueos en la consola de control	Dos velocidades de desplazamiento
Porta-tazas	Luces de trabajo (pluma y tren superior)
Supervisión del motor y la hidráulica con parada	Garantía: 12 meses o 2000 horas, lo que suceda primero

## Pesos

Peso operativo con tejadillo ROPS	3219 kg
Peso adicional de la cabina con calefacción	121 kg
Peso adicional de la cabina con climatizador	140 kg
Peso adicional para las orugas de acero	92 kg
Peso adicional con el balancín largo	306 kg

## Motor

Marca / Modelo	Kubota / D1803-M-D1-E3B-BC-3
Carburante / Refrigerante	Diésel / Líquido, circulación forzada
Diámetro interior / Carrera	87,0 mm / 102,4 mm
Potencia máxima a 2400 r.p.m. (SAE J1995)	24,4 kW
Par máximo a 1400 r.p.m. (SAE J1995)	107,4 Nm
Número de cilindros	3
Cilindrada	1,862 l

## Prestaciones

Fuerza de excavación, balancín estándar	21000 N
<b>Fuerza de excavación, balancín largo</b>	<b>18320 N</b>
Fuerza de excavación, cuchara	31500 N
Esfuerzo de la barra de tracción	34132 N
Presión sobre el suelo con balancín estándar y orugas de goma	29,2 kPa
Presión sobre el suelo con balancín estándar y orugas de acero	30 kPa
<b>Presión sobre el suelo con balancín largo y orugas de goma</b>	<b>32 kPa</b>
<b>Presión sobre el suelo con balancín largo y orugas de acero</b>	<b>32,8 kPa</b>
Velocidad de desplazamiento, baja	2,6 km/h
Velocidad de desplazamiento, alta	4,7 km/h
Profundidad máxima de excavación, balancín estándar	3117 mm
(K) Profundidad máxima de excavación, balancín largo	3417 mm

## Sistema hidráulico

Tipo de bomba	Bomba de cilindrada variable de salida única, limitador de par de la bomba con sensor de carga
Capacidad de la bomba de pistones	100,8 l/min
Capacidad de la bomba de engranajes	9,6 l/min
Caudal auxiliar	63,9 l/min
Presión de alivio de las lumbreras para los circuitos de la bomba	290 bares

## Capacidades de fluido

Sistema de refrigeración	8,0 l
Lubricación del motor más filtro de aceite	5,2 l
Depósito del carburante	53,1 l
Depósito hidráulico	9,5 l
Sistema hidráulico con cilindro de la cuchara y del brazo de la cuchara retraídos, cuchara sobre el terreno y hoja bajada	39,7 l

## Mandos

Dirección	Dirección y velocidad controlada por dos palancas operadas por pilotaje o dos pedales
Circuito auxiliar hidráulico	Conmutador eléctrico del joystick derecho (joystick derecho para la hidráulica auxiliar secundaria)

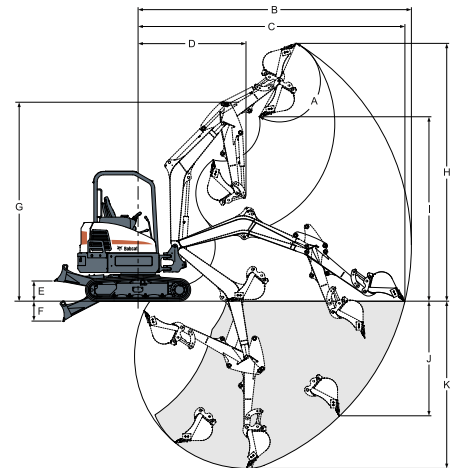
## Sistema de giro

Giro de la pluma, izquierda	77°
Giro de la pluma, derecha	55°
Velocidad de giro	8,6 r.p.m.

## Tracción

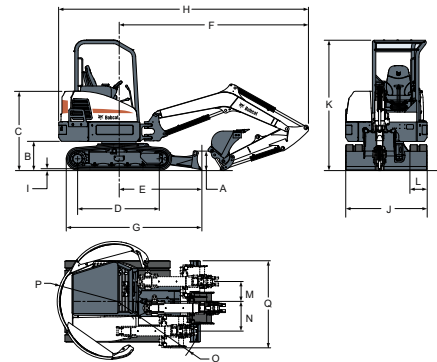
Anchura de la oruga	320 mm
Capacidad de inclinación	30°

## Perímetro de trabajo



(B)	5383 mm	(G)	3708 mm	(I)	3618 mm
(C)	5270 mm	(H)	4985 mm	(J)	2414 mm
(D)	2077 mm	(E)	376 mm	(K)	3417 mm
(A)	185°	(F)	371 mm	(L)	3437 mm
(B)	5101 mm	(G)	3708 mm	(J)	2136 mm
(C)	4980 mm	(H)	4804 mm	(K)	3117 mm
(D)	2017 mm				

## Dimensiones



(F)	3546 mm	(H)	4761 mm	(O)	1678 mm
(A)	353 mm	(G)	1964 mm	(M)	371 mm
(B)	537 mm	(I)	4662 mm	(N)	554 mm
(C)	1473 mm	(J)	23 mm	(O)	1623 mm
(D)	1543 mm	(K)	1520 mm	(P)	1125 mm
(E)	1546 mm	(L)	2429 mm	(Q)	1982 mm
(F)	3537 mm	(L)	320 mm		

## Opciones

Acondicionador de aire (cabina con climatizador)	Conjunto de cadena de elevación
Cabina con calefacción	Alarma de desplazamiento
Balancín largo	Orugas de acero de 300 mm
Hidráulica auxiliar secundaria	Conjunto de girofaro
Asiento de tela con suspensión Deluxe	Conjunto de espejo derecho e izquierdo
Válvula de seguridad de la pluma con dispositivo de aviso de sobrecarga	Conjunto de luz de trabajo adicional
Válvulas de seguridad de la pluma y el brazo con dispositivo de aviso de sobrecarga	Zapatillas de goma atornilladas para las orugas de acero
Radio estereofónica AM/FM y mp3	Conjunto de aplicaciones especiales (protección del parabrisas frontal)
Conjunto FOGS (protección superior)	Filtro de carburante con separador de agua transparente

## Implementos

Ahoyador	Cuchara con dientes
Cuchara niveladora	Cucharas con inclinación rotatoria
Martillo hidráulico	Cucharas con inclinación / cucharas con giro
Pulgarr hidráulico	



www.bobcat.eu