



**Bobcat**®

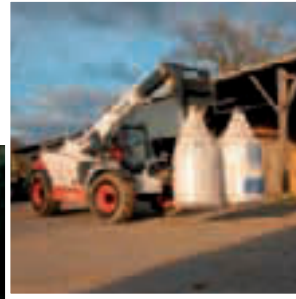
**Agricultura**

Telescópicas



## En la granja como en casa

Sea cual sea el trabajo que lleva a cabo en la granja, puede hacerlo más rápido y con mayor facilidad gracias a un manipulador telescópico Bobcat y el implemento adecuado. Potencia, versatilidad, solidez y fiabilidad son características esenciales para cualquier trabajo agrícola que vienen de serie con Bobcat.



### ■ Diseñados para cargar

Siguiendo fielmente la tradición de Bobcat, nuestros manipuladores telescópicos son soluciones compactas que le permiten manipular cargas importantes a grandes alturas.

### ■ Compactos y ágiles

Si trabaja en espacios reducidos, la capacidad de maniobra es fundamental. Hemos basado el diseño de nuestros manipuladores telescópicos en el de nuestras exitosas cargadoras. El resultado es una solución compacta y ágil, propia de Bobcat.



## Bocas que alimentar

Llevar el ensilado desde el silo a las cuadras de los animales puede resultar una tarea pesada. Pero ya nunca volverá a ser así. Acople un cucharón o una horquilla con grapa a su manipulador telescópico Bobcat y transporte las balas en grandes cantidades, más rápido y sin que apenas se escape nada.

Establezca una velocidad constante mediante nuestro sistema de gestión de la velocidad, que resulta ideal cuando utiliza su implemento de cucharón distribuidor. Usted puede centrarse en el trabajo mientras que el manipulador telescópico sigue funcionando a un ritmo suave.

Nuestra característica de caudal continuo garantiza un funcionamiento suave y uniforme de cualquier implemento, lo que se traduce en un aumento de eficiencia y productividad.

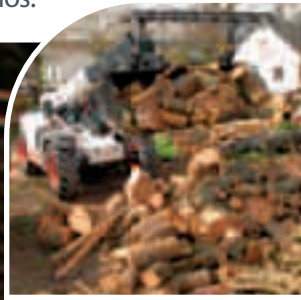
Trabajar en establos de tamaño reducido puede ser un reto, pero un manipulador telescópico Bobcat le proporciona la flexibilidad y versatilidad que necesita, incluyendo visibilidad de 360° para el operador y precisión.





## ¡Pueden con todo!

Eleve, desplace, agarre, vierta. Desde fertilizantes a alimentos para animales, siempre hay algo que se debe llevar de un sitio a otro de la granja. Con su manipulador telescópico Bobcat y una horquilla para balas de espigas, un manipulador de balas de sujeción, una horquilla portapalets o un cucharón, los trabajos en altura con cargas pesadas serán un juego de niños.

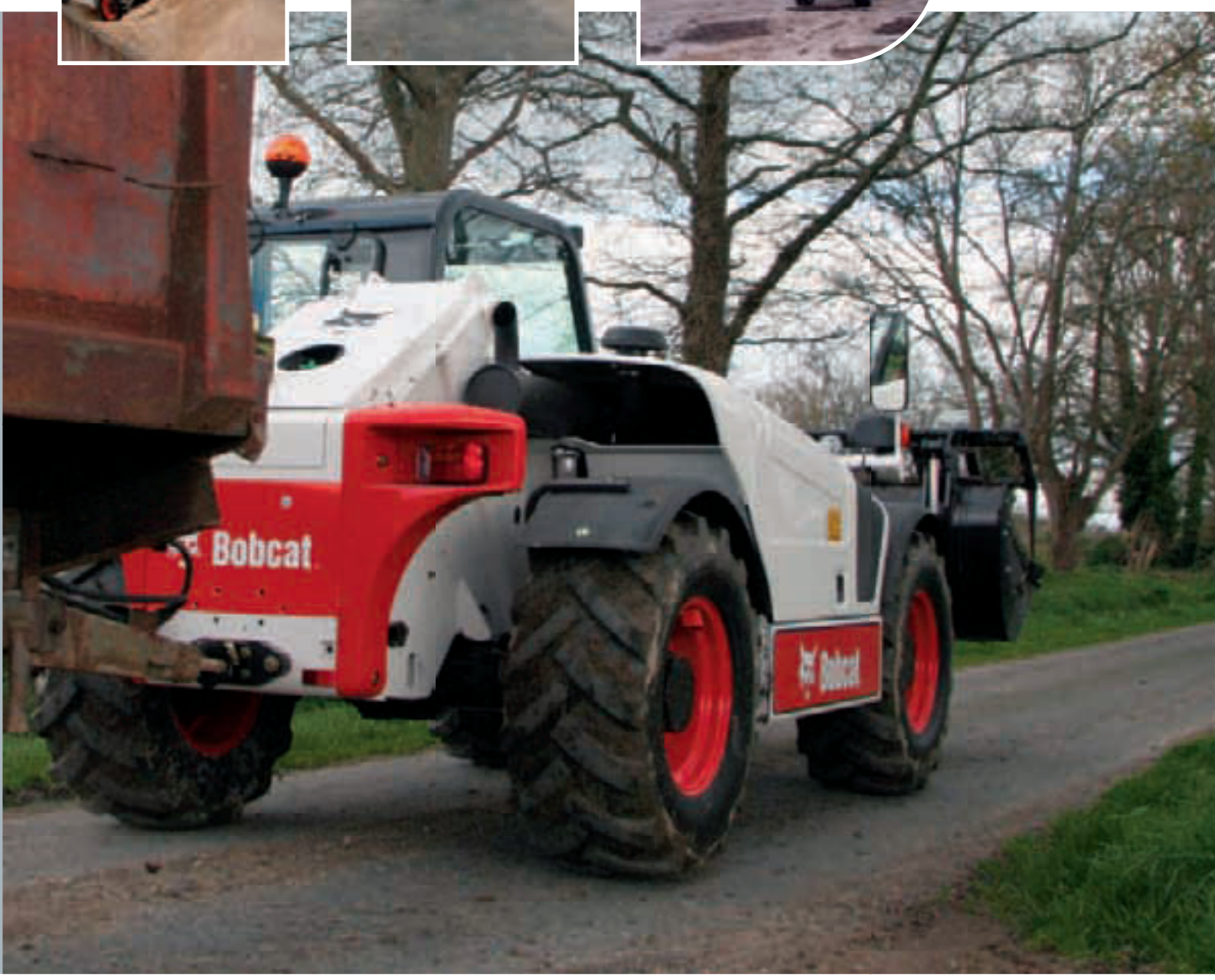


■ **Más productivos**

Consiga apilar las balas de heno de manera más efectiva al usar un manipulador telescópico Bobcat, gracias a su capacidad de elevación y alcance sin precedentes. La manipulación de balas se convierte en pan comido, ya que la telescópica puede transportar, apilar o cargar varias balas de una vez.

■ **Más versatilidad**

¿Necesita barrer, limpiar o perforar? Realice cualquier tarea cotidiana cambiando los implementos rápidamente. Saque el máximo partido de sus herramientas y aproveche hasta el último minuto de la jornada.



## La ventaja telescópica de Bobcat

Elija entre una selección de manipuladores telescópicos de tamaño compacto específicamente diseñados para las actividades agrícolas. Cada uno de ellos ofrece una combinación de comodidad, rendimiento y seguridad.

### ■ Total comodidad, productividad máxima

- Cabina de acceso sencillo, grande y ergonómica
- Asiento de suspensión regulable
- Joysticks con ruedecillas para funciones auxiliares proporcionales y movimientos de la pluma
- Transmisión hidrostática y pedal de movimiento gradual para un control preciso y fácil
- Sistema de gestión de la velocidad (SMS)
- Mantenimiento y limpieza sencillos.



### ■ Rendimiento del sistema hidráulico

- Movimiento rápido de la pluma
- Distribuidor hidráulico con caudal compartido de serie (sensor de carga de centro abierto)
- Movimientos proporcionales, precisos y suaves
- Gestión continua del caudal del conducto hidráulico frontal
- Cinemática de barra en Z (en T2250 y T3571).

### ■ Rendimiento de carga

- La transmisión hidrostática de alta resistencia combina una potencia excelente con un control preciso
- Transmisión de cambio inmediato de 2 velocidades

- Excelente alcance para una mayor productividad en el trabajo
- Gran visibilidad sobre el implemento
- Fuerzas de rotura y empuje impresionantes.

### ■ Seguridad total para usted y su máquina

- Visibilidad perfecta de 360°
- Las luces de desplazamiento y las luces de trabajo montadas de serie en la cabina garantizan que pueda ver con claridad en entornos poco iluminados
- Distancia libre y protección del bastidor excelentes
- Latiguillos y cilindros de la pluma protegidos.





# Bobcat®


**T2250**
**T2556**

## PRESTACIONES

		Bob-Tach™	Quick-Tach	
Capacidad máxima de elevación	kg	2200		2500
Altura máxima de elevación (sobre neumáticos)	mm	5250	5210	5510
Alcance máximo hacia delante (sobre neumáticos)	mm	3010	3030	3110
Capacidad de elevación a altura máxima (sobre neumáticos)	kg	2200		2500
Capacidad de elevación a alcance máximo (sobre neumáticos)	kg	1000	950	1100
Fuerza de empuje	daN	2100		3600

## PESOS

Peso en vacío	kg	4695	4820	
---------------	----	------	------	--

## MOTOR

Marca / Modelo		KUBOTA / V3800-DI turbo	PERKINS / 1104D-44TA turbo	PERKINS / 1104D-44TA turbo
Combustible / Refrigeración		Diésel / Agua	Diésel / Agua	Diésel / Agua
Potencia nominal (ISO TR 14396) a 2200 r.p.m.	kW (CV)	56 (75)	74,5 (100)	74,5 (100)
Par máximo a 1400 r.p.m.	Nm	274	410	410
Número de cilindros		4	4	4
Cilindrada	l	3,8	4,4	4,4

## TRACCIÓN

Neumáticos estándar		14x17,5	400/70x20	400/70x20
Primera velocidad (adelante/atrás)	km/h	0-7	0-8	0-8
Segunda velocidad (adelante/atrás)	km/h	0-25	0-30	0-30
Modalidades de tracción		Tracción directa / tracción suave	Tracción directa / tracción suave	Tracción directa / tracción suave
Neumáticos opcionales				

## SISTEMA DE TRANSMISIÓN

Transmisión		Hidrostática con regulación electrónica	Hidrostática con regulación electrónica	Hidrostática con regulación electrónica
Tracción principal		Motor hidrostático de dos velocidades	Motor hidrostático de dos velocidades	Motor hidrostático de dos velocidades

## SISTEMA HIDRÁULICO

Tipo de bomba		Bomba de engranajes con válvula sensora de carga	Bomba de engranajes con válvula sensora de carga	Bomba de engranajes con válvula sensora de carga
Distribuidor		Repartición de caudal	Repartición de caudal	Repartición de caudal
Caudal combinado	l/min	85	123	123
Presión de trabajo	bar	240	250	250

## FRENOS

Freno de servicio		Disco con inmersión de aceite	Disco con inmersión de aceite	Disco con inmersión de aceite
Freno de estacionamiento y emergencia		Freno negativo con control hidráulico	Freno negativo con control hidráulico	Freno negativo con control hidráulico

## DIMENSIONES

Anchura total	mm	1840	1984	1984
Longitud total (con bastidor)	mm	4000 - 3984	4408	4408
Altura total	mm	1985	2096	2096
Distancia al suelo	mm	294	435	435
Distancia entre ruedas	mm	2300	2500	2500
Radio de giro externo (en neumáticos)	mm	3170	3744	3744
Radio de giro interno	mm	1500	1475	1475

**T2566****T3571 (L)****T35100 (L)**

2500	3500	3500
6350	7120	10200 (10090)
4150	4060	6910
2200	3000	750 (3000)
900	1350	600
3600	4000	4600

5350	7070 (7100)	7200 (7235)
------	-------------	-------------

PERKINS / 1104D-44TA turbo	PERKINS / 1104D-44TA turbo	PERKINS / 1104D-44TA turbo
Diésel / Agua	Diésel / Agua	Diésel / Agua
74,5 (100)	74,5 (100)	74,5 (100)
410	410	410
4	4	4
4,4	4,4	4,4

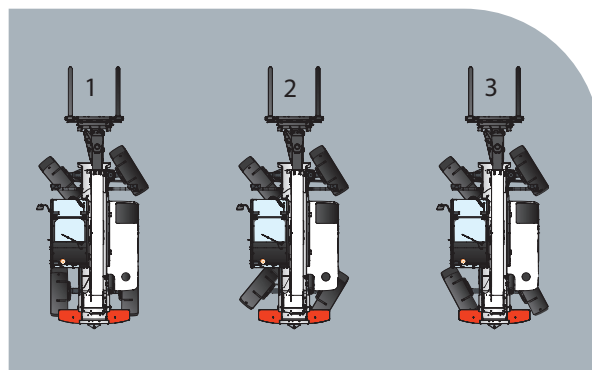
400/70x20	400/70x20	400/70x20
0-8	0-7	0-7
0-30	0-30	0-30
Tracción directa / tracción suave	Tracción directa / tracción suave	Tracción directa / tracción suave
	Neumáticos de 24"	Neumáticos de 24"

Hidrostática con regulación electrónica	Hidrostática con regulación electrónica	Hidrostática con regulación electrónica
Motor hidrostático de dos velocidades	Motor hidrostático de dos velocidades	Motor hidrostático de dos velocidades

Bomba de engranajes con válvula sensora de carga	Bomba de engranajes con válvula sensora de carga	Bomba de engranajes con válvula sensora de carga
Repartición de caudal	Repartición de caudal	Repartición de caudal
123	135	135
250	265	265

Disco con inmersión de aceite	Disco con inmersión de aceite	Disco con inmersión de aceite
Freno negativo con control hidráulico	Freno negativo con control hidráulico	Freno negativo con control hidráulico

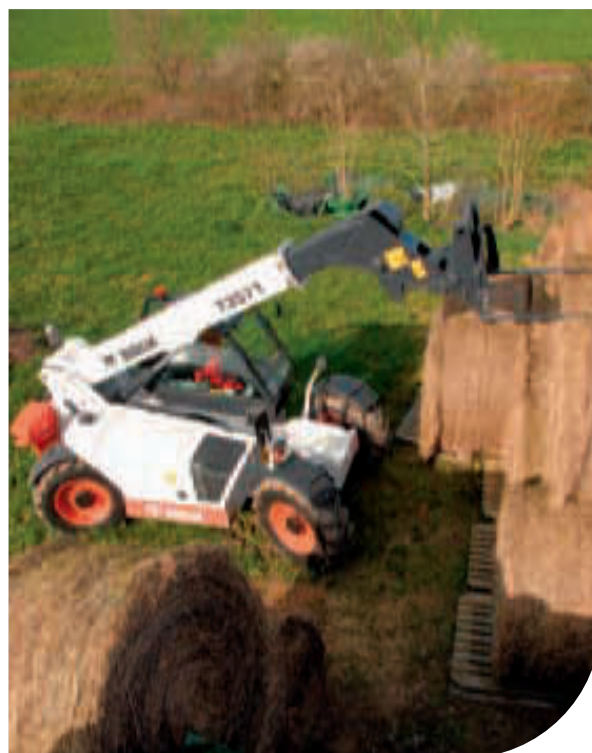
1984	2216	2216
4905	5254	5070
2096	2295	2295
435	419	419
2500	2850	2850
3744	3900	3900
1475	1370	1370



### ■ Diseño todoterreno para una capacidad de maniobra excelente

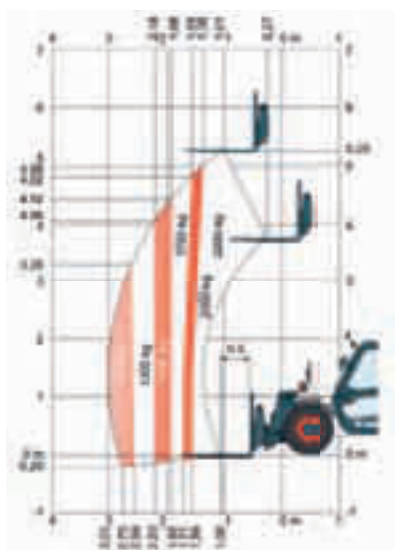
Tres modos de dirección para ajustarse a su entorno de trabajo:

1. Dirección de las ruedas delanteras para el desplazamiento por carretera
2. Cuatro ruedas directrices para una mejor manipulación en el lugar de trabajo y giros cerrados más pequeños
3. Dirección en diagonal para desplazar cargas hacia los lados en zonas restringidas.

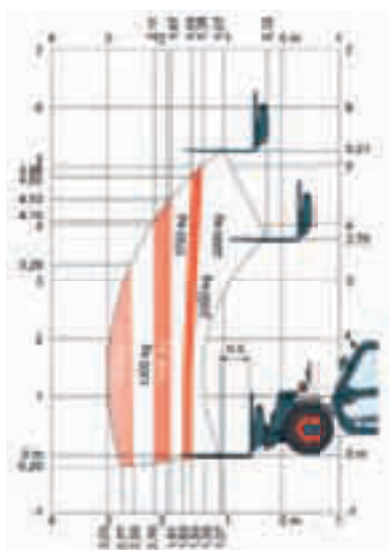


# Gráficos de carga

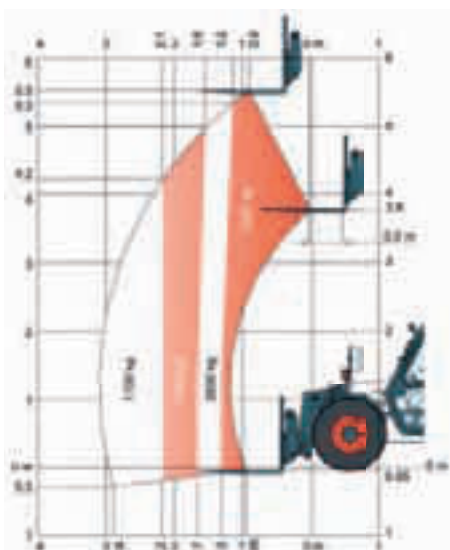
**T2250** : con horquillas y neumáticos 14 x 17,5, con Bob-Tach™



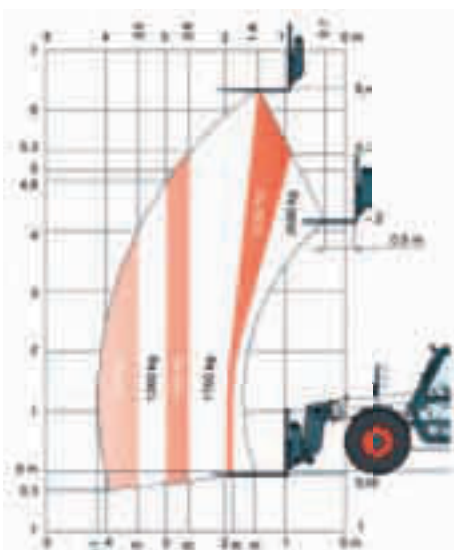
**T2250** : con horquillas y neumáticos 14 x 17,5, con Quick-Tach



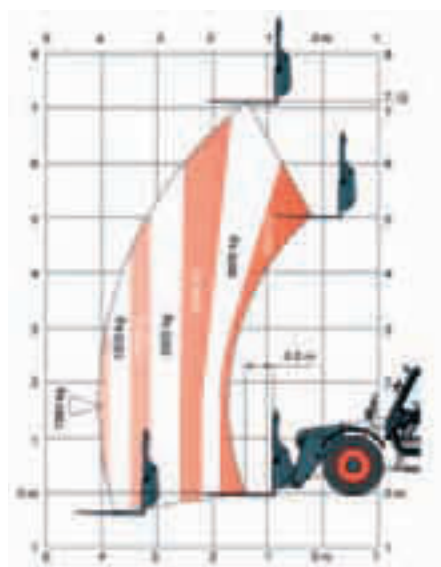
**T2556** : con horquillas y neumáticos TITAN 400/70 x 20



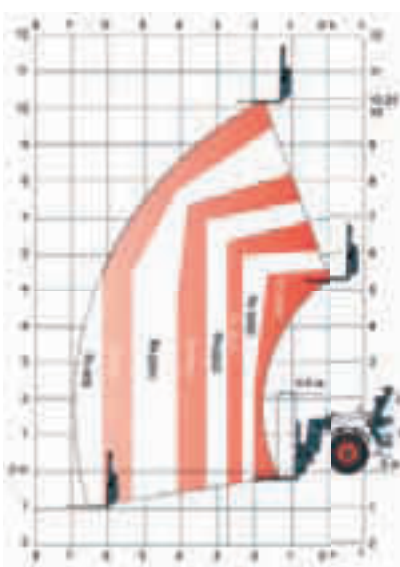
**T2566** : con horquillas y neumáticos TITAN 400/70 x 20



**T3571** : con horquillas y neumáticos TITAN 400/70 x 20



**T35100** : con horquillas y neumáticos TITAN 400/70 x 20



# Opciones e implementos

	T2250	T2556	T2566	T3571	T35100
<b>OPCIONES</b>					
Acondicionador de aire	X	X	X	X	X
Limpiaparabrisas para techo	X	X	X	X	X
Luz en la pluma	X	X	X	X	X
Conjunto de luces azules para gallineros	X	X	X	X	X
Conjunto hidráulico auxiliar trasero	X	X	X	X	X
Bastidor estrecho con bloqueo del implemento hidráulico (Quick-Tach)	X	X	X	X	X
Girofaro	X	X	X	X	X
Alarma de marcha atrás	X	X	X	X	X
Soporte para la matrícula del vehículo	X	X	X	X	X
Anulación del bloqueo de tracción	X	X	X	X	X
Dispositivo de remolque mecánico y equipos eléctricos auxiliares	X	X	X	X	X
Gancho hidráulico trasero y espejo	X	X	X	X	X
Flotación de la pluma	X				
Sistema Bob-Tach™ manual	X				
Conducto hidráulico en el extremo de la pluma con ACD*	X				
Gancho trasero regulable manualmente		X	X	X	X
Válvula de freno del remolque		X	X	X	X
Inversor del ventilador		X	X	X	X
Preinstalación de radio		X	X	X	X
SMS (Sistema de gestión de la velocidad) **		X	X	X	X
Asiento de suspensión neumática		X	X	X	X
Prefiltro de aire con limpieza automática		X	X	X	X
Prefiltro de aire ciclónico		X	X	X	X
Segundo conducto de la hidráulica auxiliar en la pluma		X	X	X	X
Conjunto para tareas duras				X	
Neumáticos de 24"				X	X

<b>IMPLEMENTOS</b>					
Barredora orientable	X	X	X	X	X
Ahoyador	X	X	X	X	X
Horquilla de espigas para balas	X	X	X	X	X
Manipulador de sujeción de balas con dientes	X				
Manipulador de sujeción de balas con tubos	X				
Cucharón con grapa	X	X	X	X	X
Cucharón 4 x 1	X	X	X	X	X
Cucharón de excavación y de carga	X	X	X	X	X
Horquilla con grapa	X	X	X	X	X
Cucharón de gran capacidad		X	X	X	X
Horquilla portapalets	X	X	X	X	X
Barredora con cajón colector	X	X	X	X	X

\* De serie en T2556, T2566, T3571 (L), T35100 (L)

\*\* De serie en T2250

Conjunto hidráulico auxiliar trasero



Luz en la pluma



Gancho trasero regulable manual



Gancho hidráulico trasero



## Todo incorporado

¿Cómo puede hacer que su manipulador telescópico sea todavía más versátil y rentable? Nuestra gama de robustos implementos para todo tipo de aplicaciones es el complemento perfecto de nuestros manipuladores telescópicos, formando una máquina fiable y resistente que ofrece el máximo rendimiento. Es una unión realmente valiosa. Es la tradición de Bobcat.



Quick-Tach

### ■ Sistemas de montaje rápido

Los implementos se pueden cambiar en el lugar de trabajo en un momento gracias a nuestros fuertes y robustos sistemas de montaje Quick-Tach y Bob-Tach™, de excelente relación calidad - precio.



Sistema Quick-Tach hidráulico Sistema Bob-Tach™ manual

### ■ Tan versátil como una cargadora Bobcat

Nuestro sistema Bob-Tach™ manual, ya conocido por las cargadoras compactas, está disponible como opción para el T2250.



HORQUILLA CON GRAPA



Agarra y manipula con facilidad materiales como heno suelto, paja para camas y estiércol. El espacio entre las horquillas ofrece una buena visibilidad, especialmente en áreas cerradas. Los dientes de las horquillas pueden sustituirse a fin de que este implemento dure mucho más.



CUCHARÓN CON GRAPA



Agarra y manipula con facilidad materiales como heno suelto, paja para camas y estiércol. El espacio entre las horquillas ofrece una buena visibilidad, especialmente en áreas cerradas. Los dientes de las horquillas pueden sustituirse a fin de que este implemento dure mucho más.



CUCHARÓN DE EXCAVACIÓN Y DE CARGA



Haga frente a las tareas más duras de excavación y de manipulación de materiales con nuestros robustos cucharones de excavación y de carga. Ofrecen buena visibilidad y una fuerza de arranque excelente para excavar y llenar el cucharón con facilidad. Disponible en una gama de capacidades, con o sin dientes.



CUCHARÓN DE GRAN CAPACIDAD



Haga frente a las tareas más duras de excavación y de manipulación de materiales con nuestros robustos cucharones de excavación y de carga. Ofrecen buena visibilidad y una fuerza de rotura excelente para excavar y llenar el cucharón con facilidad. Disponible en un amplio abanico de capacidades, con o sin dientes.



**MANIPULADOR DE SUJECIÓN DE BALAS CON DIENTES**



**MANIPULADOR DE SUJECIÓN DE BALAS CON TUBOS**



**HORQUILLA DE ESPIGAS PARA BALAS**



**HORQUILLA PORTAPALETES**



Transporte y cargue las balas cilíndricas más grandes desde el suelo a un camión o a un alimentador de balas. Los brazos hidráulicos, cada uno provisto de 4 dientes, ofrecen un agarre firme.

Igual que nuestro manipulador de balas dentado pero con dos brazos de tubos hidráulicos para garantizar una sujeción segura de las balas sueltas.

Transporte balas de heno o paja con facilidad y seguridad. Las espigas penetran profundamente en el material compactado, evitando que las balas cilíndricas, irregulares o cuadradas se giren.

Ideal para manipular materiales voluminosos o empaquetados como semillas fertilizantes y alimento para animales. Especialmente práctico cuando trabaja en zonas estrechas. Puede elegir entre horquillas rígidas o flotantes (con desplazamiento lateral en la estructura de la horquilla rígida).



**CUCHARÓN 4 X 1**



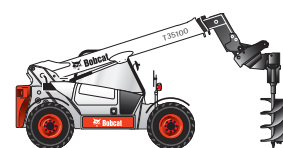
**BARREDORA ORIENTABLE**



**BARREDORA CON CAJÓN COLECTOR**



**AHOYADOR**



Puede utilizar esta herramienta versátil como un cucharón normal para excavar, cargar, transportar y verter; como una grapa para agarrar, mover y cargar objetos voluminosos (por ej. troncos); o como una hoja dózer para levantar cargas pesadas y nivelar.

La suciedad, el barro seco, la nieve en polvo y otros residuos se barren rápida y eficazmente con este implemento accionado hidráulicamente. Con independencia de que barra caminos, aceras, patios, muelles de carga o almacenes, puede confiar en que la barredora orientable hará bien el trabajo.

Este implemento versátil recoge y vierte la suciedad y los residuos. Puede utilizarlo hacia delante o hacia atrás, e incluso para extender materiales uniformemente por una superficie. Hay disponible como opción un cepillo lateral.

Practique agujeros de manera rápida y con precisión milimétrica. Nuestro ahoyador hidráulico proporciona un alto par para que la penetración resulte sencilla en cualquier tipo de terreno. Asimismo, su exclusivo diseño de rótula pendular garantiza que practique agujeros rectos independientemente de las irregularidades del terreno. Utilícelo para perforar agujeros para la instalación de postes o para plantar árboles. Hay disponibles unidades y dientes estándares y para tareas duras.



[www.bobcat.eu](http://www.bobcat.eu)



**Bobcat**®



Mixed Sources  
CERTIFIED  
COCOA