



Bobcat®

Construcción a gran altura

Manipuladores
telescópicos



No hay límites

¿Contar con un apoyo firme estando a 17 metros del suelo? Tanto si eleva personas como material, la estabilidad y la seguridad son primordiales. Los manipuladores telescópicos Bobcat le ofrecen la estabilidad que necesita para realizar sus tareas con absoluta precisión. En términos de rendimiento, fiabilidad y versatilidad, los límites los marca Bobcat.



■ ¿Hasta dónde puede llegar?

Nuestra pluma más larga puede elevar su material hasta 17,4 metros, pero también disponemos de manipuladores telescópicos con plumas de 12 y 14 m. Siempre habrá un manipulador telescópico Bobcat que se adapte a sus necesidades concretas.

■ Trabaje con seguridad

Con la plataforma Bobcat para una persona, le costará darse cuenta de la altura a la que se encuentra. Y si necesita más espacio o más gente, podemos ofrecerle nuestras plataformas extensibles hasta los 4 m². Por supuesto, tendrá a su disposición todas las características de seguridad que espera de una máquina Bobcat. Siempre estará en buenas manos: ¡incluso a 17,4 metros por encima de la obra!



Suba muy alto

Elevar materiales pesados o delicados allí donde los necesita puede llegar a ser una tarea con muchos inconvenientes. Sin embargo, gracias a nuestros sistemas de seguridad LSI y AMA, su manipulador telescópico Bobcat elevará la carga de manera fácil y segura, ya se trate de ladrillos pesados o de las siempre complicadas vigas de techo triangulares.

A 12, 14 ó 17,4 metros del suelo, los manipuladores telescópicos Bobcat proporcionan el mejor alcance de su categoría a la máxima altura, respetando siempre la distancia de seguridad con los edificios.

■ Lo que necesite y cuando lo necesite

Sea cual sea el material que desplace, disponemos del implemento oportuno para esa tarea. Cuando eleve estructuras de madera o metal, así como vigas de techo, nuestro plumín le ayudará a alcanzar espacios normalmente inaccesibles.





El arma secreta para sus trabajos de elevación

A menudo, los tajos de construcción no cuentan con espacios abiertos que le permitan desplazar el material. Llevar materiales a estos espacios reducidos, como aperturas estrechas, interiores de edificios, pisos superiores o techados puede resultar difícil. Para su manipulador telescópico Bobcat es algo de lo más normal. ¡Le sorprenderá su versatilidad!

■ Aproveche su espacio al máximo

Su manipulador telescópico Bobcat es capaz de desplazar materiales de construcción de manera rápida y segura, incluso cuando no hay espacio para trabajar con una cargadora. Y, cuando el trabajo ha terminado, limpiar la zona resulta de lo más sencillo gracias a nuestra barredora orientable y a nuestra gama de cucharas y horquillas porta-palets.



■ Realice su trabajo sin moverse

El manipulador telescópico no sólo es práctico para elevar objetos a gran altura. Gracias a su gran alcance conseguirá llevar a cabo tareas como verter hormigón en cimientos de forma fácil y rápida. Podrá desplazar y extender su pluma de 17,4 m sobre la superficie sin que ni la máquina ni el operador necesiten moverse.



La ventaja telescópica de Bobcat

Elija de entre una selección de manipuladores telescópicos específicamente diseñados para la construcción a gran altura.

Todos ellos ofrecen una combinación de confort, rendimiento y seguridad.

■ Trabaje en el aire con precisión, estabilidad y rendimiento

- Control remoto □ disponible para la plataforma.



- Control remoto □ para colocar cargas con precisión en espacios reducidos. El control remoto le permite manejar la pluma y el sistema de desplazamiento lateral desde fuera de la cabina.



■ Manipulación estable, fácil y precisa

- Joystick □ con ruedecillas con el que controlar las funciones auxiliares proporcionales y los movimientos de la pluma.



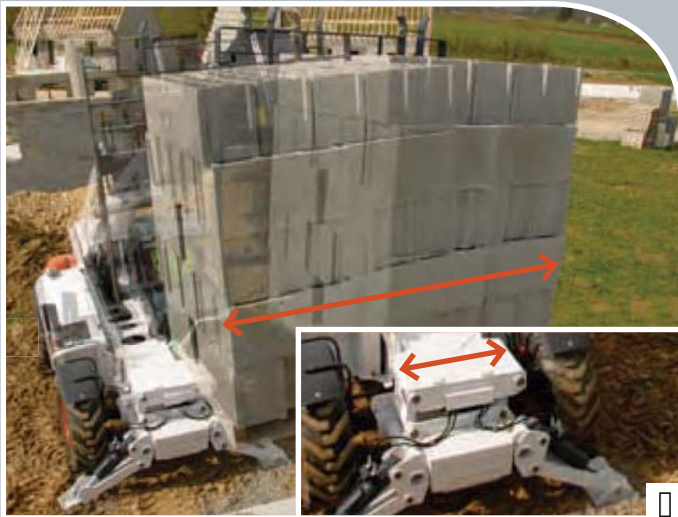
- Transmisión hidrostática y pedal de movimiento gradual □. Al pisar el pedal de movimiento gradual, ralentizará el movimiento hacia delante, sea cual sea la velocidad de motor. Con ello, dispondrá de un control de última generación del caudal auxiliar y la velocidad de la pluma.



■ Seguridad de última generación

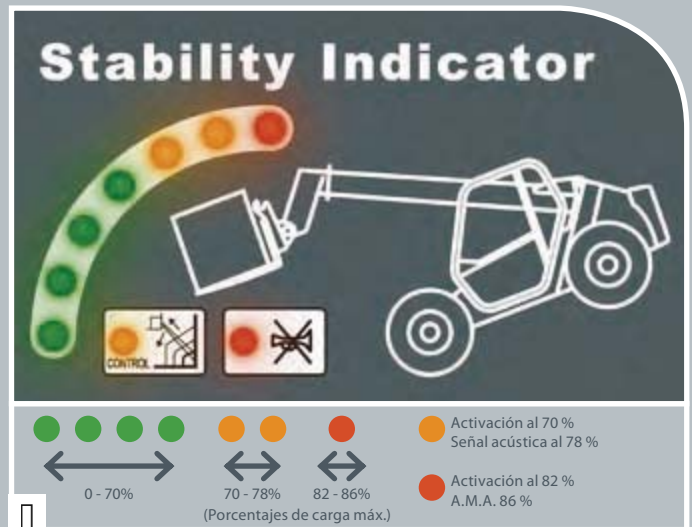
- Todos los manipuladores telescópicos Bobcat están equipados de serie con indicador de estabilidad longitudinal (LSI) y lateral (modelos con L), además de con un supresor de movimientos no deseados (AMA). Cuando la carga se aproxima a la capacidad máxima permitida, la luz roja del indicador de estado de carga se enciende.
- Los manipuladores telescópicos con preinstalación de plataforma están provistos de un equipo de seguridad de serie.
- La plataforma presenta un sistema de pesaje adicional para garantizar la máxima seguridad.
- Su exclusivo de desplazamiento lateral (T40140, T40170), patentado por Bobcat, le ofrece una flexibilidad máxima para colocar la carga lateralmente cuando la máquina se encuentra sobre estabilizadores.

La estabilidad de la máquina es objeto de una supervisión continua a fin de garantizar su seguridad durante el funcionamiento.



■ Confort, espacio y visibilidad

Disfrute de una cabina espaciosa con asiento de suspensión ajustable que le ofrece confort y visibilidad total.



■ Facilidad de servicio y mantenimiento

- Motor Perkins 1104D-44TA turbo
- Amplia red de distribuidores
- Servicio y limpieza en un santiamén gracias al fácil acceso a todos los componentes y puntos de mantenimiento.





Bobcat®


T35120SL MP

T40140

PRESTACIONES

Capacidad máxima de elevación	kg	3500	4000
Altura máxima de elevación (sobre neumáticos / estabilizadores)	mm	11620 / 11850	13430 / 13610
Alcance máximo hacia delante (sobre neumáticos / estabilizadores)	mm	8100 / 8040	9800 / 9700
Capacidad de elevación a altura máxima (sobre neumáticos / estabilizadores)	kg	2300 / 3200	2500 / 4000
Capacidad de elevación a alcance máximo (sobre neumáticos / estabilizadores)	kg	350 / 1200	250 / 1300
Fuerza de empuje	daN	5600	5000

PESOS

Peso en vacío	kg	8160	10000
---------------	----	------	-------

MOTOR

Marca / Modelo		PERKINS / 1104D-44TA turbo	PERKINS / 1104D-44TA turbo
Combustible / Refrigeración		Diésel / Agua	Diésel / Agua
Potencia nominal (ISO TR 14396) a 2200 r.p.m.	kW (CV)	74,5 (100)	74,5 (100)
Par máximo a 1400 r.p.m.	Nm	410	410
Número de cilindros		4	4
Cilindrada	l	4,4	4,4

TRACCIÓN

Neumáticos estándar		400/80x24	400/80x24
Primera velocidad (adelante / atrás)	km/h	0-7	0-8
Segunda velocidad (adelante / atrás)	km/h	0-30	0-30
Modalidades de tracción		Tracción directa / tracción suave	Tracción directa / tracción suave

SISTEMA DE TRANSMISIÓN

Transmisión		Hidrostática con regulación electrónica	Hidrostática con regulación electrónica
Tracción principal		Motor hidrostático de dos velocidades	Motor hidrostático de dos velocidades

SISTEMA HIDRÁULICO

Tipo de bomba		Bomba de engranajes con válvula sensora de carga	Bomba de engranajes con válvula sensora de carga
Distribuidor		Repartición de caudal	Electrohidráulico proporcional
Caudal combinado	l/min	135	135
Presión de trabajo	bar	265	260

FRENOS

Freno de servicio		Disco con inmersión de aceite	Disco con inmersión de aceite
Freno de estacionamiento y emergencia		Freno negativo con control hidráulico	Freno negativo con control hidráulico

DIMENSIONES

Anchura total	mm	2216	2394
Longitud total (con bastidor)	mm	5584	6099
Altura total	mm	2295	2473
Distancia al suelo	mm	419	503
Distancia entre ruedas	mm	2850	2850
Radio de giro externo (en neumáticos)	mm	3900	4260
Radio de giro interno	mm	1370	1560



T40170

4000
17180 / 17430
13730 / 13670
1250 / 2500
0 / 560
5000

10970

PERKINS / 1104D-44TA turbo
Diésel / Agua
74,5 (100)
410
4
4,4

400/80x24
0-8
0-30
Tracción directa / tracción suave

Hidrostática con regulación electrónica
Motor hidrostático de dos velocidades

Bomba de engranajes con válvula sensora de carga
Electrohidráulico proporcional
135
260

Disco con inmersión de aceite
Freno negativo con control hidráulico

2394
6210
2473
503
2850
4260
1560

La familia de manipuladores telescópicos Bobcat

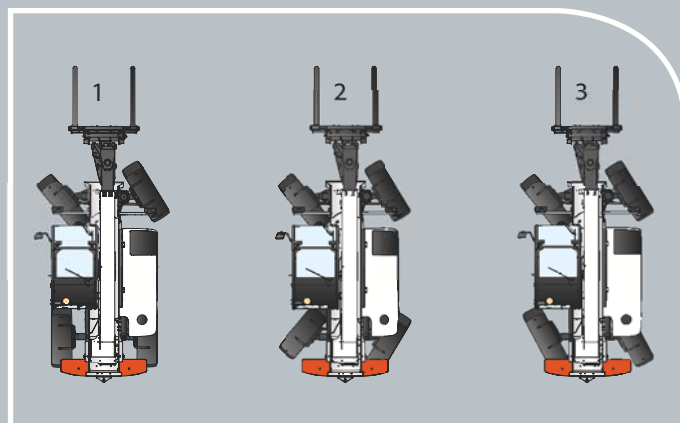
Una amplia gama de 12 modelos con un alcance de entre 5 y 17 metros para adaptarse a todas sus necesidades.



Diseño todoterreno para una capacidad de maniobra excelente

Tres modos de dirección para ajustarse a su entorno de trabajo:

1. Dirección de las ruedas delanteras para el desplazamiento por carretera
2. Cuatro ruedas directrices para una mejor manipulación en el lugar de trabajo y giros cerrados más pequeños
3. Dirección en diagonal para desplazar cargas hacia los lados en zonas estrechas.

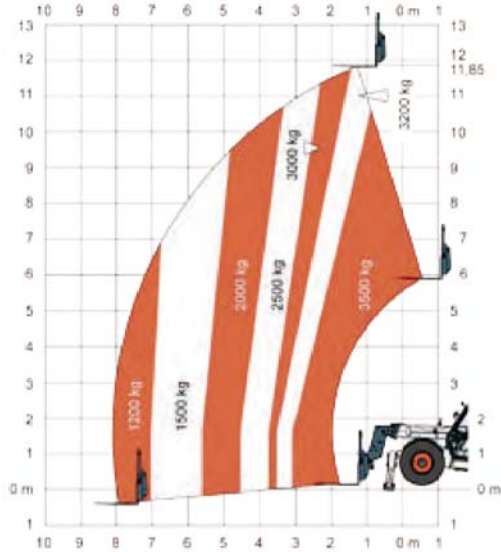


Especificaciones complementarias

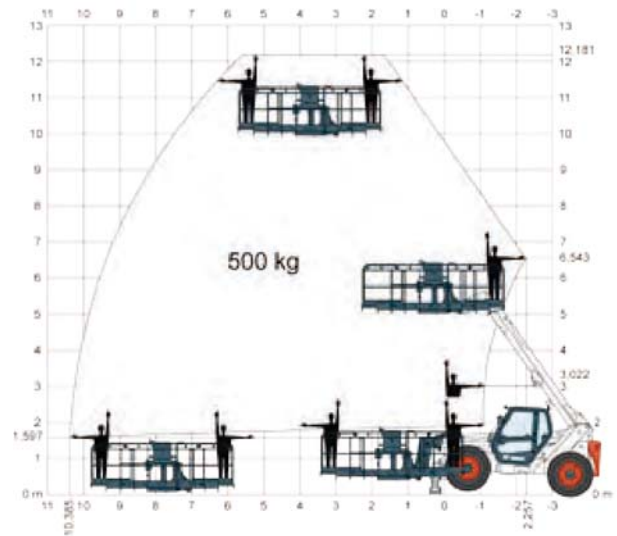
	Estabilizadores y nivelación de bastidor	Desplazamiento lateral con estabilizadores (mm) - a 50° / con altura máx.	Control remoto de la pluma	Aplicación de plataforma	
				Instalación de plataforma	Control remoto
T35120 SL	Estándar	-	-	-	-
T35120 SL MP	Estándar	-	Control remoto (opcional)	Estándar	Opcional
T40140	Estándar	2050 / 1025	Control remoto (opcional)	Opcional	Opcional
T40170	Estándar	2800 / 1400	Control remoto (opcional)	Opcional	Opcional

Gráficos de carga

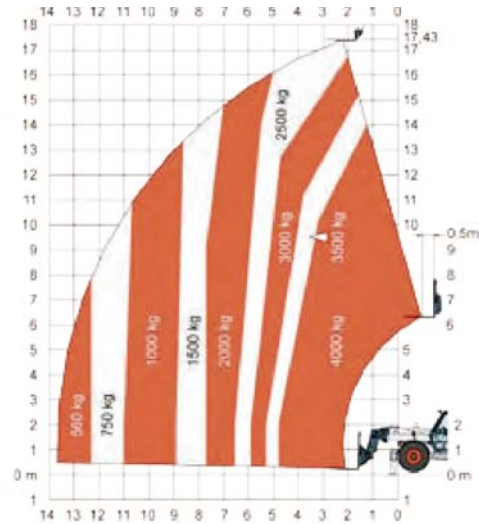
T35120SL MP: Con horquillas y neumáticos DUNLOP 400/80 x 24 156B T37 TL (con estabilizadores)



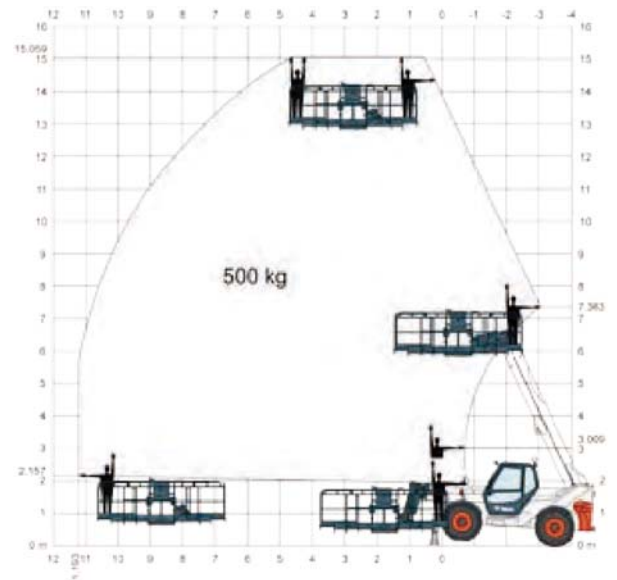
T353120SL MP: Con plataforma de 2,4 m² (con estabilizadores)



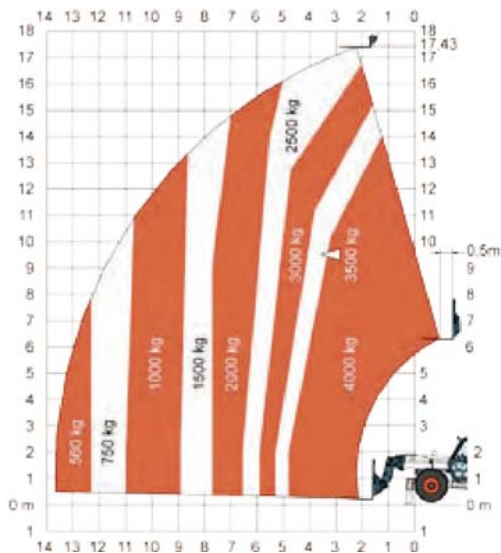
T40140: Con horquillas y neumáticos 400/80 x 24 estándar o DUNLOP 400/80 x 24 156B T37 TL (con estabilizadores)



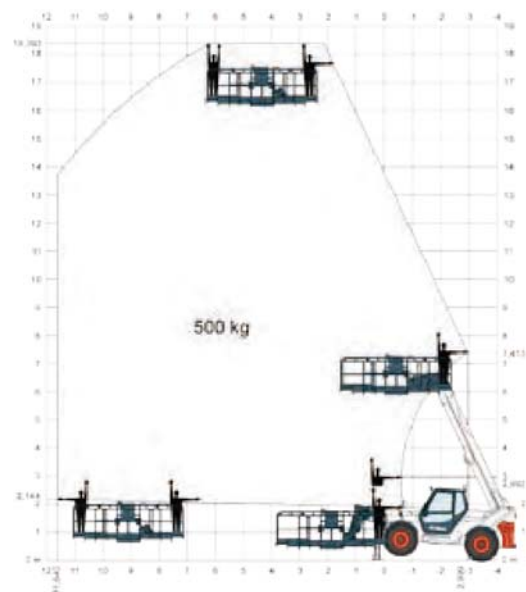
T40140: Con plataforma de 2,4 m² (con estabilizadores)



T40170: Con horquillas y neumáticos 400/80 x 24 estándar o DUNLOP 400/80 x 24 156B T37 TL (con estabilizadores)



T40170: Con plataforma de 2,4 m² (con estabilizadores)



Opciones e implementos

	T35120SL MP	T40140	T40170
OPCIONES			
Instalación de plataforma <input type="checkbox"/>	Estándar	X	X
Control remoto multifunción <input type="checkbox"/>	X	X	X
Girofaro	X	X	X
Alarma de marcha atrás	X	X	X
Rejilla protectora de parabrisas <input type="checkbox"/>	X	X	X
Limpiaparabrisas para techo	X	X	X
Acondicionador de aire	X	X	X
Luz en la pluma	X	X	X
Tapón de depósito de combustible con llave	X	X	X
Instalación de altavoces	X	X	X
Conducto de la hidráulica auxiliar secundaria en la pluma <input type="checkbox"/>	X	X	X
Arranque para bajas temperaturas	X	X	X
Inversor del ventilador	X	X	X
Prefiltro de aire con limpieza automática	X	X	X
Prefiltro de aire ciclónico	X	X	X
Eganche para remolques	X	X	X
Asiento con suspensión	X	X	X
Sistema Quick-Tach hidráulico	X	X	X
Sistema de bloqueo de estabilizador	X	X	X

IMPLEMENTOS			
Cuchara de excavación y de carga	X	X	X
Plumín de grúa	-	X	X
Extensión de plumín	X	X	X
Plataforma de 1 m ²	X	X	X
Plataforma de 2,4 m ² extensible a 4 m ²	X	X	X
Cuchara hormigonera	X	X	X
Horquillas porta-palets	X	X	X
Cabrestante	X	X	X

No dude en consultar a su distribuidor local acerca de todas las opciones e implementos disponibles.

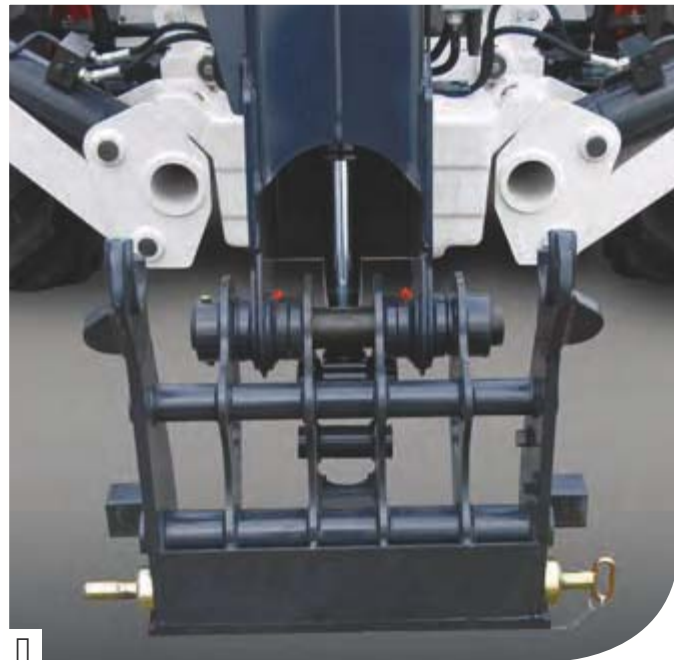


Preparado, listo... ¡enganche!

Con nuestra gama de robustos implementos específicos, su manipulador telescópico Bobcat será mucho más versátil y rentable. Alto rendimiento, fiabilidad y durabilidad: el distintivo de las máquinas Bobcat.

■ Sistemas de montaje rápido

Nuestro sistema de montaje Quick-Tach es fuerte y robusto, lo que hace que el cambio de implementos sea coser y cantar. Tanto si elije la versión de enganche rápido manual □ como la hidráulica □, el enganche y la retirada de implementos será rápido, seguro y sencillo.



□



□

■ Descarga de presión hidráulica suave

La presión retenida puede hacer que los cambios de implementos sean de todo menos rápidos. Con nuestro sistema de descarga de presión □ podrá realizar esta operación fácilmente. Los cambios de implemento seguirán siendo cómodos y sencillos.



□





PLATAFORMA DE 1 M²



PLATAFORMA DE 4 M²



PLUMÍN DE GRÚA



EXTENSIÓN DEL PLUMÍN



Con la plataforma de 1 m², podrá acceder a cualquier tipo de espacio de trabajo de manera rápida, fácil y segura.

Está fabricada con acero galvanizado y es fácil y rápida de montar.

La plataforma de 4 m² hace que el acceso en trabajos a gran altura sea sencillo, rápido y seguro.

Puede albergar a varias personas y es fácil y rápida de montar.

Ha de utilizarse con estabilizadores. Se extiende de 2,4 a 4 m² en 10 segundos y permite una rotación de 90° en ambas direcciones.

Añada un plumín a su manipulador telescópico y lo convertirá en una grúa, que conserva todas las ventajas de movilidad y versatilidad.

El uso del plumín aumenta considerablemente el área de trabajo.

La extensión del plumín aumenta la elevación y el alcance con gancho. Con este implemento, el manipulador telescópico puede colocar cargas en lugares cuyo acceso resulta muy difícil con los medios convencionales.



HORQUILLAS PORTA-PALETS



CUCHARA DE EXCAVACIÓN Y DE CARGA



CUCHARA HORMIGONERA



CABRESTANTE



Las horquillas porta-palets permiten recoger y colocar grandes palets con materiales de construcción. Fijas o en posición flotante, las horquillas porta-palets aumentan la flexibilidad del manipulador telescópico, además de permitir la retirada de grandes cantidades de residuos durante las labores de limpieza. Resultan especialmente prácticas en los desplazamientos por carretera.

Haga frente a las tareas más duras de excavación y de manipulación de materiales con nuestras robustas cucharas de excavación. Ofrecen buena visibilidad y una fuerza de arranque excelente para excavar y llenar el cucharón con facilidad. Disponibles en un amplio abanico de capacidades, con o sin dientes.

Le recomendamos nuestra cuchara hormigonera si trabaja en el mantenimiento de pavimentos de hormigón, cloacas, bordillos y alcantarillas.

Actualmente sólo para países no pertenecientes a la UE.



www.bobcat.eu



Bobcat®