



TL360 | Telescópicas



Rendimiento

Altura de elevación	6010 mm
Capacidad nominal	3000 kg
Capacidad (a máxima altura)	3000 kg
Capacidad (a máximo alcance)	1300 kg
Alcance máximo	3365 mm
Fuerza de excavación	5700 daN

Pesos

Peso (sin carga)	6110 kg
------------------	---------

Tracción

Neumáticos estándar	400/70x20 150B
Primer engranaje / gama baja (opción de 40 km/h)	6 (6) km/h
Primer engranaje / gama alta (opción de 40 km/h)	11 (12) km/h
Segundo engranaje / gama baja (opción de 40 km/h)	16 (18) km/h
Segundo engranaje / gama alta (opción de 40 km/h)	30 (40) km/h

Sistema de transmisión

Transmisión	Sistema hidrostático con regulación electrónica
Transmisión principal	Motor hidrostático con caja de engranajes de 2 velocidades

Motor

Marca/Modelo	PERKINS / 1104D-44TA
Combustible / Refrigeración	Diésel / Líquido
Potencia nominal (DIN 6271) a 2200 r.p.m.	74,5 kW (100 CV)
Par máximo a 1400 r.p.m.	410 Nm
Número de cilindros	4
Cilindrada	4,4 l

Sistema hidráulico

Tipo de bomba	Bomba de engranajes con válvula sensora de carga
Capacidad de bombeo combinada	100 l/min
Presión de trabajo	255 bares

Ciclo de trabajo

Tiempo de izado - sin carga	6,9 seg.
Tiempo de descenso - sin carga	5,0 seg.
Tiempo de retracción telescópica con alcance máximo - sin carga	5,3 seg.
Tiempo de retracción telescópica con altura máxima - sin carga	5,3 seg.
Tiempo de extracción telescópica con alcance máximo - sin carga	5,4 seg.
Tiempo de extracción telescópica con altura máxima - sin carga	5,4 seg.

Frenos

Freno del motor	Hidrostático
Freno de estacionamiento y emergencia	Freno negativo con comando hidráulico

Capacidades de fluidos

Ejes y engranajes reductores delanteros/traseros	9,1 / 9,1 l
Aceite del motor	8,5 l
Depósito de combustible	138 l
Depósito hidráulico	59 l

Equipamiento de serie

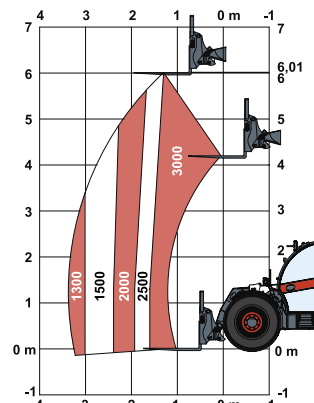
Supresor de movimientos no deseados (AMA)	Asiento con suspensión
Transmisión hidrostática	Suministro hidráulico de dos vías en el extremo de la pluma
Cabina del operador ROPS/FOPS	Eganche estrecho para montaje del equipo
Calefacción, desempañado y ventilación	Bloqueo mecánico del equipo
Limpiaaparabrisas delantero y trasero	

Opciones

Acondicionador de aire	Bomba del sensor de carga
Conducto auxiliar en la pluma con ACD y conectores eléctricos	Tapón de combustible con cierre con llave
Alarma de marcha atrás	Chasis Manitou con bloqueo de implemento hidráulico
Eganche de remolque básico	Eganche de remolque para el acoplador de la barra de tracción ajustable manualmente
Luces azules para gallineros	Sin mando de avance/marcha atrás en el joystick
Flotación de la pluma	Eganche de remolque de clavija
Luz de la pluma	Ventilador del motor proporcional con inversor
Tope de la pluma	Rejilla protectora para el limpiaaparabrisas
Suspensión de la pluma	Chasis Quicktach con bloqueo de implemento hidráulico
Silenciador del depurador catalítico	Conducto auxiliar trasero
Aranque en frío	Conducto auxiliar trasero con gancho de remolque ajustable hidráulicamente
Color personalizado	Auxiliar eléctrico trasero
Prefiltro de aire ciclónico	Martillo de seguridad
Retrovisor trasero derecho doble	Asiento con suspensión de aire Sears
Eganche de remolque para el acoplador de la barra de tracción	Soporte para la placa de matrícula del vehículo con enganche hidráulico trasero
Extintor de incendios	Soporte para la placa de matrícula del vehículo sin enganche hidráulico trasero
Eganche de remolque delantero	Caja de herramientas
Asiento con suspensión de aire Grammer	Transmisión a 40 km/h
Gancho de remolque ajustable hidráulicamente	Cuña para las ruedas

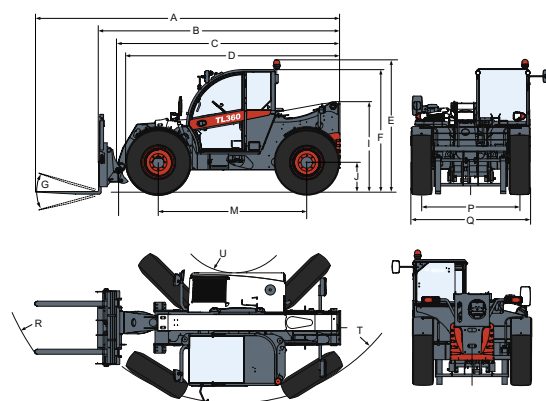
Gráficos de carga

Con horquillas y neumáticos DUNLOP 400/80-24 150B T37



Cumple con el test de estabilidad EN1459 Anexo B.

Dimensiones



(A)	5874 mm	(G)	135°	(M)	2870 mm
(B)	4669 mm	(I)	1752 mm	(N)	643 mm
(C)	4563 mm	(J)	430 mm	(O)	1013 mm
(D)	4145 mm	(K)	— mm	(P)	1895 mm
(E)	2561 mm	(L)	1156 mm	(Q)	2300 mm
(F)	2374 mm			(R)	4852 mm
				(S)	3714 mm
				(T)	— mm
				(U)	1092 mm

Las especificaciones así como el diseño pueden experimentar cambios sin previo aviso. En las fotografías de productos Bobcat puede aparecer equipamiento no de serie.



www.bobcat.eu