



**TL470** | Telescópicas



## Rendimiento

Altura de elevación	6957 mm
Capacidad nominal	3500 kg
Capacidad (a máxima altura)	3000 kg
Capacidad (a máximo alcance)	1500 kg
Alcance máximo	4002 mm
Fuerza de excavación	6200 daN

## Pesos

Peso (sin carga)	7130 kg
------------------	---------

## Tracción

Neumáticos estándar	400/70x20 150B
1ª marcha/primer velocidad (opción de 40 km/h)	6 (6) km/h
1ª marcha/segunda velocidad (opción de 40 km/h)	11 (12) km/h
2ª marcha/primer velocidad (opción de 40 km/h)	16 (18) km/h
2ª marcha/segunda velocidad (opción de 40 km/h)	30 (40) km/h

## Sistema de transmisión

Transmisión	Sistema hidrostático con regulación electrónica
Transmisión principal	Motor hidrostático con caja de cambios de 2 velocidades

## Motor

Marca/Modelo	PERKINS / 1104D-44TA
Combustible / Refrigeración	Diésel / Líquido
Potencia nominal (DIN 6271) a 2200 r.p.m.	74,5 kW (100 CV)
Par máximo a 1400 r.p.m.	410 Nm
Número de cilindros	4
Cilindrada	4,4 l

## Sistema hidráulico

Tipo de bomba	Bomba de engranajes con válvula sensora de carga
Capacidad de bombeo combinada	100 l/min
Presión de trabajo	255 bares

## Ciclo de trabajo

Tiempo de izado - sin carga	8 seg.
Tiempo de descenso - sin carga	6,0 seg.
Tiempo de retracción telescópica con alcance máximo - sin carga	6,7 seg.
Tiempo de retracción telescópica con altura máxima - sin carga	6,7 seg.
Tiempo de extracción telescópica con alcance máximo - sin carga	7,1 seg.
Tiempo de extracción telescópica con altura máxima - sin carga	7,1 seg.

## Frenos

Freno del motor	Hidrostático
Freno de estacionamiento y emergencia	Freno negativo con comando hidráulico

## Capacidades de fluidos

Ejes y engranajes reductores delanteros/traseros	9,1 / 9,1 l
Aceite del motor	8,5 l
Depósito de combustible	138 l
Depósito hidráulico	59 l

## Equipamiento de serie

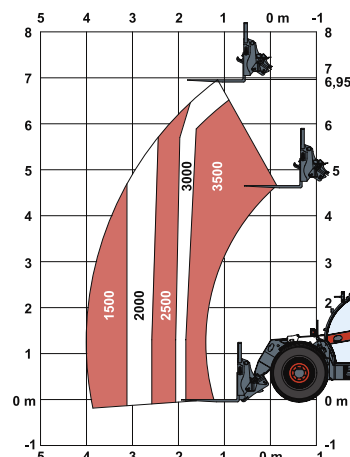
Supresor de movimientos no deseados (AMA)	Asiento con suspensión
Transmisión hidrostática	Suministro hidráulico de dos vías en el extremo de la pluma
Cabina del operador ROPS/FOPS	Enganche estrecho para montaje del equipo
Calefacción, desempañado y ventilación	Bloqueo mecánico del equipo
Limpiaaparabrisas delantero y trasero	

## Opciones

Acondicionador de aire	Bomba con detección de carga
Conducto auxiliar en la pluma conectores eléctricos y de ACD	Tapón de combustible con cierre con llave
Alarma de marcha atrás	Chasis Manitou con bloqueo de implemento hidráulico
Enganche de remolque básico	Enganche de remolque del acoplador de la barra de tracción ajustable manualmente
Luces azules para gallineros	Sin mando de avance/marcha atrás en el joystick
Flotación de la pluma	Enganche de remolque de clavija
Luz de la pluma	Ventilador proporcional del motor con inversor
Tope de la pluma	Rejilla protectora para el limpiaaparabrisas
Suspensión de la pluma	Chasis Quicktach con bloqueo de implemento hidráulico
Silenciador del depurador catalítico	Conducto auxiliar trasero
Aranque en frío	Conducto auxiliar trasero con gancho de remolque ajustable hidráulicamente
Color personalizado	Sistema eléctrico auxiliar trasero
Prefiltro de aire ciclónico	Martillo de seguridad
Retrovisor derecho doble	Asiento con suspensión neumática Sears
Enganche de remolque del acoplador de la barra de tracción	Soporte para la matrícula del vehículo con enganche hidráulico trasero
Extintor de incendios	Soporte para la matrícula del vehículo sin enganche hidráulico trasero
Enganche de remolque delantero	Caja de herramientas
Asiento con suspensión neumática Grammer	Transmisión 40 km/h
Gancho de remolque ajustable hidráulicamente	Cuña para las ruedas

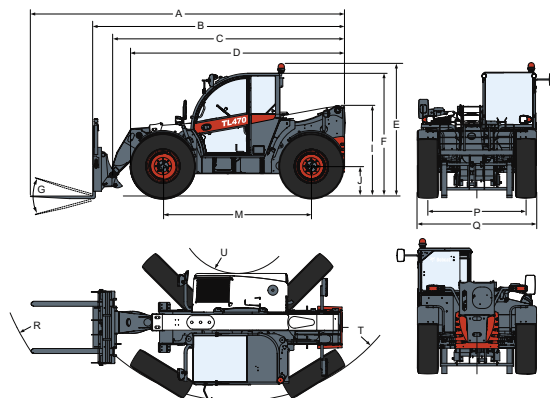
## Gráficos de carga

Con horquillas y neumáticos DUNLOP 400/80-24 150B T37



Cumple con la prueba de estabilidad EN1459 Anexo B.

## Dimensiones



(A)	6074 mm	(G)	135°	(M)	2870 mm
(B)	4869 mm	(I)	1752 mm	(N)	643 mm
(C)	4763 mm	(J)	430 mm	(O)	1013 mm
(D)	4145 mm	(K)	— mm	(P)	1895 mm
(E)	2561 mm	(L)	1356 mm	(Q)	2300 mm
(F)	2374 mm			(R)	5015 mm
				(S)	3714 mm
				(T)	— mm
				(U)	1092 mm



www.bobcat.eu

Las especificaciones así como el diseño pueden experimentar cambios sin previo aviso. En las fotografías de productos Bobcat puede aparecer equipamiento no de serie.