



**Bobcat**®

Plataforma

Implementos



# Seguridad y productividad en una sola plataforma

## ■ Seguridad

**Emergencia:** en caso de emergencia, esta plataforma exclusiva de Bobcat puede replegarse hasta el nivel del suelo gracias a una caja de seguridad situada en la plataforma y en la parte posterior de la máquina.

**Detector de plataforma:** avisa a la máquina cuando se está utilizando la plataforma, activando las características de seguridad automáticas. Además, el sensor de sobrecarga bloquea todos los movimientos de la plataforma en cuanto se alcanza el peso máximo.

**Las barras de sujeción inclinadas hacia dentro** y los anillos del arnés de seguridad garantizan la máxima protección al operador cuando la máquina funciona a la máxima productividad.

## ■ Productividad

**Espacio de almacenamiento:** Aunque las plataformas son muy compactas, tienen espacio de almacenamiento debajo de la unidad de control remoto.

**Maniobrabilidad:** La plataforma puede girar 90° en todas las direcciones y se maneja con un mando a distancia que también puede utilizarse para manejar otros implementos.



**Fiabilidad:** la solidez de su estructura de acero ofrece la máxima fiabilidad; una señal de batería baja y una batería de reserva garantizan al operador un funcionamiento sin interrupciones. Además, el sistema Quick-Tach reduce el tiempo de inactividad cuando es necesario cambiar los implementos.



**Dos puertas** a ambos lados de la plataforma permiten un fácil acceso a la misma y garantizan la máxima seguridad al operador.



Sólo tardará 10 segundos en colocar las extensiones de la plataforma en su sitio y bloquearlas con pasadores de resorte para mayor seguridad.





Elija entre la plataforma para 3 personas, de 2,4 m de longitud (extensible hasta 4 m), y la plataforma para 2 personas de 1 m de longitud.



### Ventajas

El uso de una plataforma proporciona flexibilidad en el trabajo, eliminando la necesidad de andamios y redes de seguridad, además de simplificar y acelerar la realización de tareas.

### Aplicaciones

- Obras públicas
- Construcción
- Industria

### Máquinas homologadas

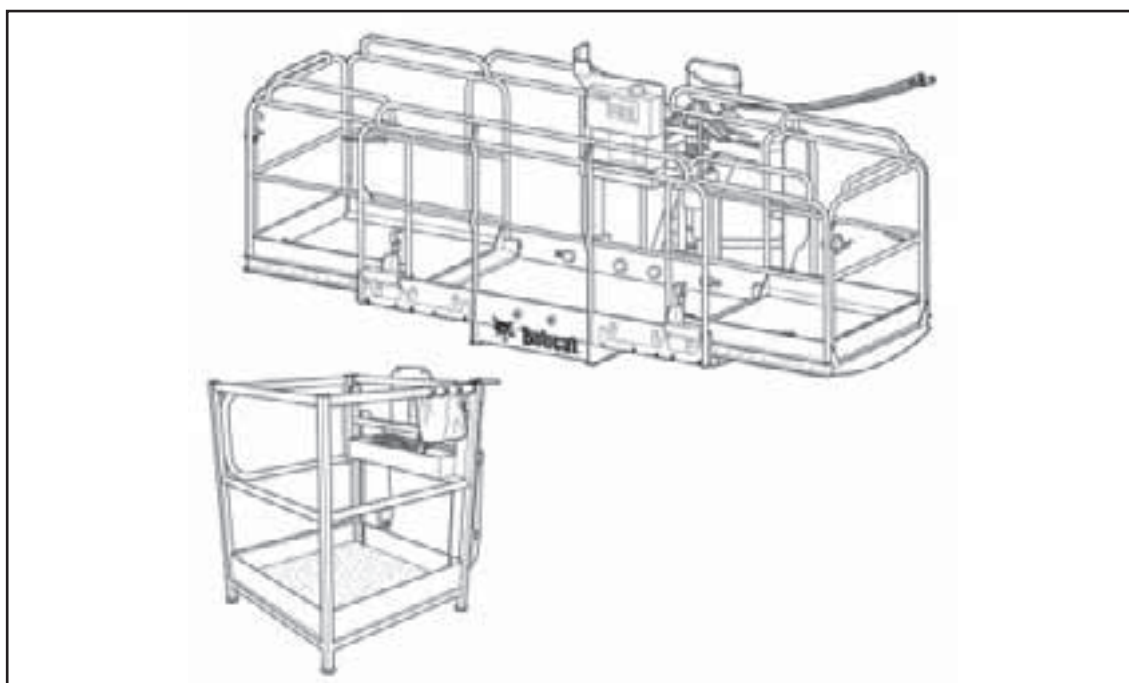
	Plataforma de 1 metro	Plataforma de 2,4 metros / 4 metros
Homologado para manipuladores telescópicos	35120SL MP, 40140, 40170	35120SL MP, 40140, 40170

### Pesos y dimensiones

	Plataforma de 1 metro	Plataforma de 2,4 metros / 4 metros
Peso operativo (kg)	181	630
Anchura total (normal / extendida) (mm)	1025	2400 / 4000
Altura total (mm)	1234	1493
Longitud total (mm)	1271	2329

### Rendimiento

	Plataforma de 1 metro	Plataforma de 2,4 metros / 4 metros
Máxima carga (kg)	220	500
Máximo de personas	2	3



[www.bobcat.eu](http://www.bobcat.eu)