



**Bobcat**®

**Cortadora forestal**

Implementos



### Características principales

- Le proporciona un paquete completo para la gestión de árboles y arbustos
- Corte árboles más altos y reduzca su tamaño, rebaje los troncos de arriba a abajo, produzca mantillo
- La configuración de dientes en espiral permite activar los dientes uno a uno para operaciones más suaves y con menos demanda de potencia
- Los dientes de carburo con doble inclinación actúan eficazmente sobre maderas duras y blandas y proporcionan una larga vida útil
- Puede funcionar por debajo de la superficie para procesar el mantillo dentro del suelo
- El indicador de presión es visible desde el asiento para ayudar al operador a utilizar el implemento con su máxima eficacia
- La compuerta delantera de serie puede reducir la descarga frontal de material y puede facilitar un tratamiento más duradero para obtener un mantillo mejor
- El conjunto de aplicaciones forestales de Bobcat protege al operador y a la máquina

### Aplicaciones

- Aplicaciones forestales
- Mantenimiento y limpieza medioambiental de terrenos
- Paisajismo

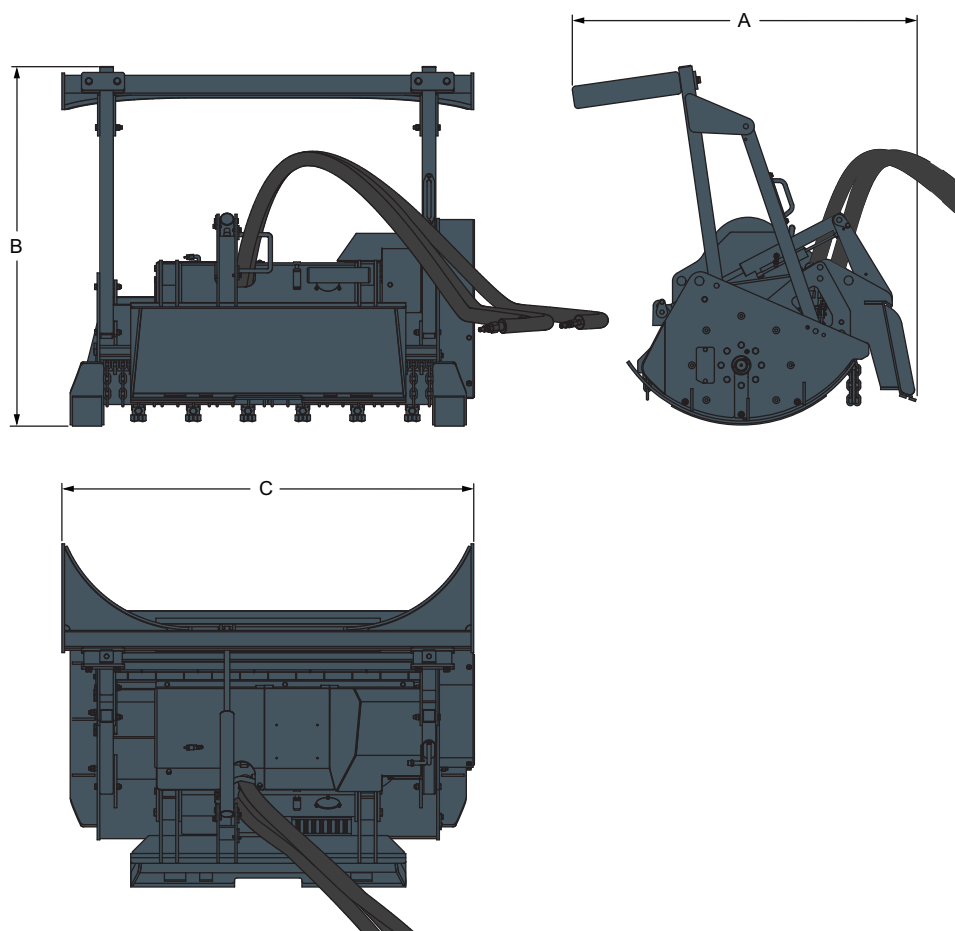
	Número de referencia	Compatibilidad con cargadoras compactas
Desbrozadora forestal FRC150	7161393	S300H, S330H, T250H, T300H, T320H, A300H

### Pesos y dimensiones

	Peso operativo (kg)	Peso de envío (kg)	Anchura total (C) (mm)	Altura total (B) (mm)	Longitud total (A) (mm)
Desbrozadora forestal FRC150	1300	1300	1834	1600	1288

### Características y rendimiento

	Anchura de corte (mm)	Número de dientes	Diámetro del árbol, uso continuo (mm)	Diámetro del árbol, uso intermitente (mm)	Diámetro del árbol, retirada ocasional (mm)
Desbrozadora forestal FRC150	1500	24	100 – 120	180 – 220	250 – 300



[www.bobcat.eu](http://www.bobcat.eu)