



Bobcat®

Descepadoras

Implementos



Equipamiento de serie

- El grupo de trabajo se monta con un ángulo de 90 grados en relación con el operador para que éste tenga una visibilidad excelente de la zona de corte proporcionándole una vista amplia similar a la de una descepadora de enganche trasero.
- El diseño del cilindro de giro genera un arco imponente. Esto permite al operador cortar grandes tocones sin tener que reposicionarse.
- Protectores de desviación de goma y una malla metálica proporcionan un plus de confort y protección al operador frente a las astillas de madera.
- El diseño único de la válvula controla la velocidad del circuito de giro para prevenir que el disco de corte se cale durante el corte.
- Distintas alturas de corte le permiten un mejor acceso a una gran variedad de tamaños de tocones.

Aplicaciones

- Trabajos forestales
- Parques
- Paisajismo
- Obras públicas

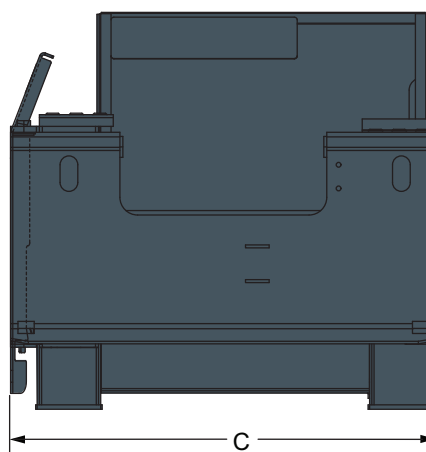
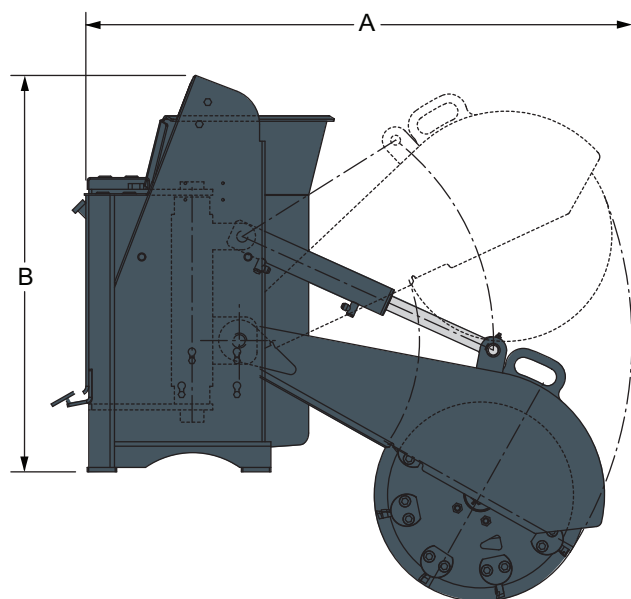
	Número de referencia	Compatibilidad con cargadoras compactas
Descepadora SG30	7100641	S70
Descepadora SG60	6808034	S160, S175, S185, S205, S220, S250, S300, S330, A300, T180, T190, T250, T300, T320
Descepadora SGX60	7112201	S175H, S185H, S220H, S250H, S300H, S330H, A300H, T180H, T190H, T250H, T300H, T320H

Pesos y dimensiones

	Peso operativo (kg)	Peso de envío (kg)	Anchura total (C) (mm)	Altura total (B) (mm)	Longitud total (A) (mm)
Descepadora SG30	209	218	914	851	1175
Descepadora SG60	445	472	1670	1509	2012
Descepadora SGX60	451	479	1676	1509	2012

Características y rendimiento

	Altura máxima de corte (mm)	Profundidad máxima de corte (mm)	Ángulo máximo de corte (°)	Alcance máximo a nivel del suelo	Diámetro del disco (mm)	Número de dientes	Caudal necesario (l/min)
Descepadora SG30	279	279	90	1175	457	16	38-53
Descepadora SG60	806	381	80	1880	686	32	64-121
Descepadora SGX60	806	381	80	1880	686	32	95-151



www.bobcat.eu