



Bobcat®

Nivelador rotativo

Implementos



Ventajas

Un implemento versátil y rentable para el paisajismo. Ahorra tiempo y trabajo a la hora de allanar surcos, mover material o nivelar montículos. Proporciona un lecho perfecto para la siembra y la colocación de césped.

Aplicaciones

- Paisajismo

Máquinas homologadas

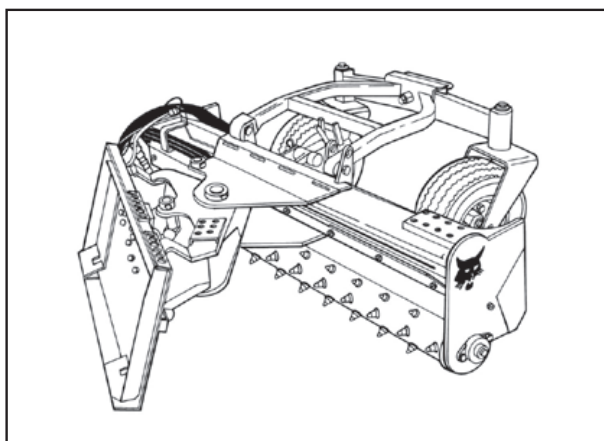
	48" (122 cm)	60" (152 cm)	72" (183 cm)	72" (183 cm) (HF)	84" (213 cm)	84" (213 cm) (HF)
Homologado para las cargadoras:	S70, S100	S100, S130, S150, S160, S175, S185, S185H, S205, S205H, T140, T190, T190H	S130, S150, S160, S175, S185, S185H, S205, S205H, S220, S220H, S250, S250H, S300, S300H, A300, A300H, T140, T190, T190H	S160, S185H, S205H, S220H, S250H, S300H, A300H, T190H, T250H, T300H	S175, S185, S185H, S205, S205H, S220, S220H, S250, S250H, S300, S300H, A300, A300H, T190, T190H, T250, T250H, T300, T300H	S220H, S250H, S300H, A300H, T250H, T300H

Pesos y dimensiones

	48" (122 cm)	60" (152 cm)	72" (183 cm)	72" (183 cm) (HF)	84" (213 cm)	84" (213 cm) (HF)
Peso operativo (kg)	265	503	567	567	587	587
Anchura total (mm)	1540	1821	2189	2189	2495	2495
Altura total (mm)	688	761	761	761	755	755
Longitud total (mm)	1471	1725	1725	1725	1725	1725

Prestaciones

	48" (122 cm)	60" (152 cm)	72" (183 cm)	72" (183 cm) (HF)	84" (213 cm)	84" (213 cm) (HF)
Anchura de trabajo (mm)	1220	1524	1829	1829	2134	2134
Angulación (°)	±25	±25	±25	±25	±25	±25
Número de dientes	81	101	121	121	141	141
Caudal hidráulico necesario (l/min)	38-68	49-140	49-140	95-140	68-140	113-140
Ajuste de la angulación	Manual	Hidráulico	Hidráulico	Hidráulico	Hidráulico	Hidráulico
Anchura de trabajo con el ángulo máximo (mm)	1161	1382	1651	1651	1930	1930
Ajuste de la profundidad	Manual	Hidráulico	Hidráulico	Hidráulico	Hidráulico	Hidráulico
Neumáticos	Neumático	Neumático	Relleno de espuma	Relleno de espuma	Relleno de espuma	Relleno de espuma



www.bobcat.eu