



Bobcat®

Plataforma

Implementos



Ventajas

El uso de una plataforma proporciona flexibilidad en el trabajo, eliminando la necesidad de andamios y redes de seguridad, además de simplificar y acelerar la realización de tareas.

Aplicaciones

- Obras públicas
- Construcción
- Industria

Máquinas homologadas

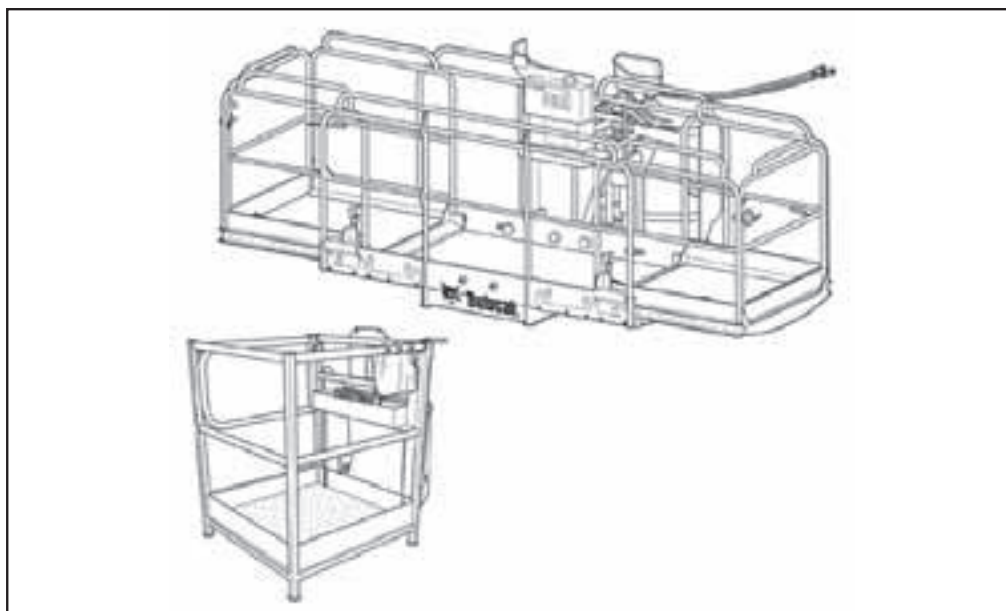
	Plataforma de 1 metro	Plataforma de 2,4 metros / 4 metros
Homologado para manipuladores telescópicos	35120SL MP, 40140, 40170	35120SL MP, 40140, 40170

Pesos y dimensiones

	Plataforma de 1 metro	Plataforma de 2,4 metros / 4 metros
Peso operativo (kg)	181	630
Anchura total (normal / extendida) (mm)	1025	2400 / 4000
Altura total (mm)	1234	1493
Longitud total (mm)	1271	2329

Rendimiento

	Plataforma de 1 metro	Plataforma de 2,4 metros / 4 metros
Máxima carga (kg)	220	500
Máximo de personas	2	3



www.bobcat.eu