



Bobcat®

Rastrillo hidráulico

Implementos



Características principales

- Recoge rocas de hasta 19 mm de diámetro y la mayoría de la grava de 13 mm
- El cilindro hidráulico abre la cubierta superior para que el vertido sea más sencillo, y permite que el cucharón y el borde de ataque se puedan utilizar para empujar y raspar la suciedad
- Las barras del rastrillo proporcionan un mejor nivelado gracias al incremento del contacto con la superficie
- Dientes endurecidos que prolongan la vida útil
- Los patines laterales regulables proporcionan un control de la profundidad y solo dejan una ligera marca como de "filo de cuchillo" en el acabado de la superficie

Aplicaciones

- Paisajismo

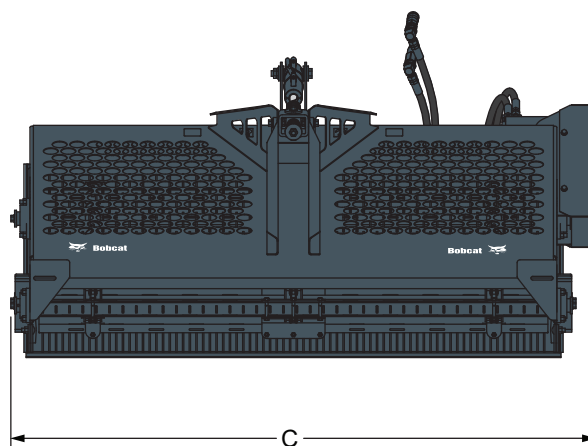
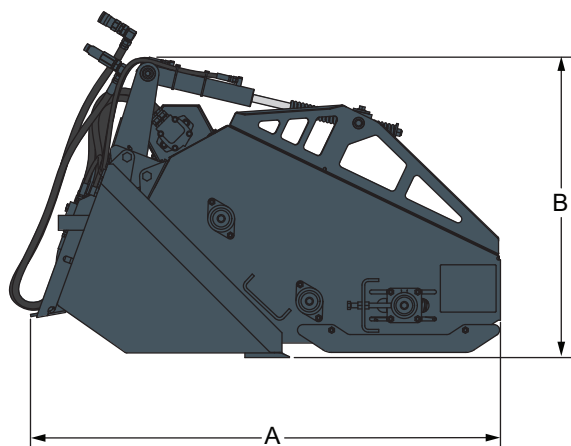
	Número de referencia	Compatible con cargadoras compactas
Rastrillo hidráulico 5B (152 cm)	6709107	S130, S150, S160, S175, S185, S205, T140, T190
Rastrillo hidráulico 6B (183 cm)	6710630	S150, S160, S175, S185, S205, S220, S250, S300, S330, A300, T190, T250, T300, T320

Pesos y dimensiones

	Peso operativo (kg)	Peso de envío (kg)	Anchura total (C) (mm)	Altura total (B) (mm)	Longitud total (A) (mm)
Rastrillo hidráulico 5B (152 cm)	458	531	1693	1027	1607
Rastrillo hidráulico 6B (183 cm)	513	590	1998	1027	1607

Características y rendimiento

	Anchura de trabajo (mm)	Nº de barras de dientes	Nº total del dientes	Capacidad del cucharón (m³)
Rastrillo hidráulico 5B (152 cm)	1524	12	384	0,34
Rastrillo hidráulico 6B (183 cm)	1829	12	468	0,4



www.bobcat.eu