



**Bobcat**®

Retroexcavadoras

Implementos



### Equipamiento de serie

- Fácil de transportar.
- Excelente visibilidad del hoyo, fácil servicio, manguitos protegidos y plena potencia.
- Utilice Bob-Tach™ para realizar un cambio rápido y sencillo de los implementos.
- El equipamiento opcional incluye almohadillas para vías públicas y estabilizadores traseros que incrementan el rendimiento y la versatilidad (sólo para algunos modelos).

### Aplicaciones

- Construcción
- Paisajismo

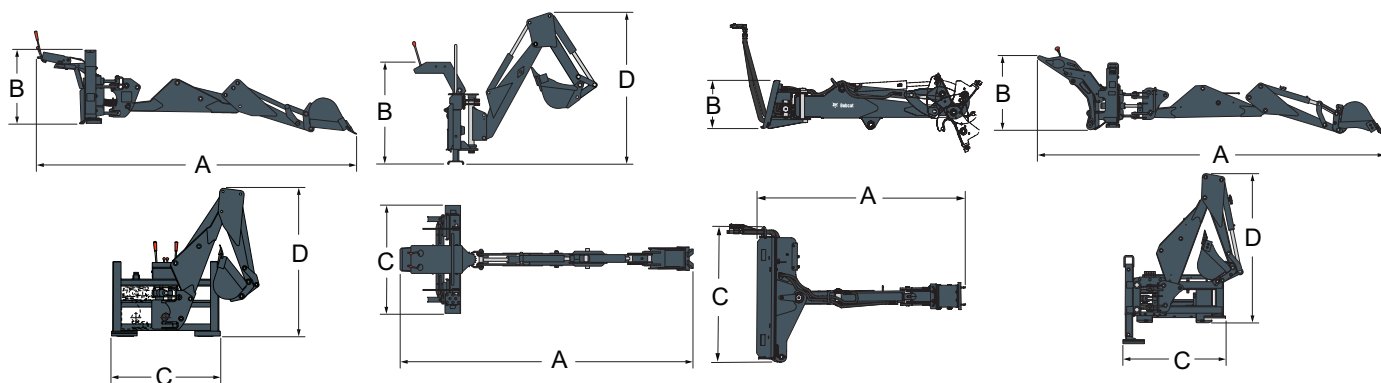
	Número de referencia	Compatible con una cargadora compacta
Retroexcavadora modelo 406	6906310	S70
Retroexcavadora modelo 625S	7135965	S100
Retroexcavadora modelo 725S	6807999	S130
Retroexcavadora modelo R30S	6979700	A300, S130, S150, S160, S175, S185, S205, S220, S250, S300, S330, T140, T190, T250, T300, T320
Retroexcavadora modelo R35S	7126559	S220, S250, S300, S330, T250, T300, T320, A300
Retroexcavadora con Bob-Tach™	6906767	S150, S160, S175, S185, S205, T190

### Pesos y dimensiones

	Peso sin cuchara (kg)	Peso de envío (kg)	Anchura de transporte / retroexcavadora (C) (mm)	Altura de transporte / retroexcavadora (B) (mm)	Longitud total (A) (mm)
Retroexcavadora modelo 406	253	253	- / 914	1524 / 1143	1257
Retroexcavadora modelo 625S	643	643	- / 1390	1940 / 1840	940
Retroexcavadora modelo 725S	605	605	- / 1390	2007 / 1858	940
Retroexcavadora modelo R30S	840	840	1809 / 1547	2320 / 2087	1317
Retroexcavadora modelo R35S	850	850	- / 1547	2655 / 2535	1317
Retroexcavadora con Bob-Tach™	286	286	- / 1270	- / 452	1956

### Características y rendimiento

	Profundidad de excavación (mm)	Fuerza de excavación con cuchara (daN)	Fuerza de excavación con balancín (daN)	Alcance de excavación (mm)	Sistema de enganche
Retroexcavadora modelo 406	1854	978	430	2235	Por pasador
Retroexcavadora modelo 625S	2480	2273	1227	3170	X-Change
Retroexcavadora modelo 725S	2466	2273	1227	3173	X-Change
Retroexcavadora modelo R30S	2990	2140	1377	3757	X-Change
Retroexcavadora modelo R35S	3510	3130	2257	4272	X-Change
Retroexcavadora con Bob-Tach™	1829	2171	-	1956	X-Change



www.bobcat.eu