

Q.2

Analizadores de calidad de suministro



Analizadores de calidad de suministro

Contenido

QNA 413

Analizador de calidad de suministro Q2-7

QNA 423

Analizador de calidad de suministro con medida simultánea en dos embarrados Q2-10

QNA 412

Analizador de calidad de suministro que mide tensiones y corrientes Q2-13

QNA-PT

Analizador de calidad de suministro que mide tensiones y corrientes Q2-16

QNA-P

Analizador de calidad de suministro portátil Q2-19

CAVA

Analizador de calidad de suministro monofásico Q2-21

Analizadores de calidad de suministro

El consumo eléctrico existe gracias a un conjunto de agentes que intervienen a lo largo de todo un proceso. Empezando por la generación, pasando por la distribución y hasta llegar al consumo final, la electricidad sufre una serie de alteraciones que en ocasiones afectan de forma considerable. Las compañías eléctricas encargadas de realizar la distribución de energía eléctrica se encargan de garantizar que la tensión suministrada cumpla una serie de parámetros, los cuales pueden variar en función de la zona geográfica. Las cargas conectadas a las redes de distribución son muy distintas, y a medida que evoluciona la tecnología, muchas de las cargas también varían y afectan a la estabilidad del conjunto de la red de distribución.

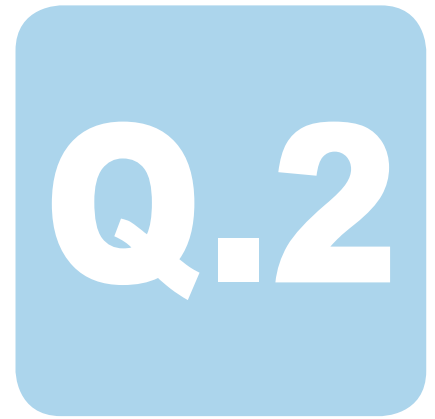
Las industrias utilizan cada vez procesos más sofisticados en los que hay más elementos de control, automatización y regulación, que permiten realizar procesos de forma más automática y ser más competitivos. Generalmente, estas cargas tienen una gran sensibilidad a las variaciones de tensión, ante las cuales provocan malos funcionamientos y problemas críticos en los procesos. Por otro lado, cada vez más las empresas invierten en medir y controlar la calidad del suministro eléctrico para evitar unos costes asociados generalmente a procesos productivos.

Se hace imprescindible controlar no solo los costes asociados a las faltas de continuidad del suministro, sino también los asociados a la falta de calidad del suministro. Es de vital importancia su-

pervisar el buen funcionamiento de la instalación y de los equipos conectados a ésta, así como realizar una correcta gestión energética para evitar excesos de consumo innecesarios.

La globalización de los mercados, hace también que los diferentes interlocutores implicados en los procesos de la generación, el transporte y el consumo de energía eléctrica, tengan la necesidad de hablar en los mismos términos para afrontar los nuevos retos futuros que implican una optimización tanto de las redes de distribución como de las instalaciones eléctricas. Por este motivo, las normas actuales hacen mucho énfasis en utilizar elementos que midan conforme a una serie de criterios determinados para facilitar así la interpretación de toda la información.

La medida en distintos puntos de las redes de distribución hace indispensable disponer de equipos que aseguren por un lado una validez absoluta en la medida, y por otro lado una robustez contrastada, al encontrarse en entornos complejos. Estos son equipos de referencia para compañías eléctricas de todo el mundo en entornos y redes de distribución muy distintas. Al mismo tiempo las empresas operan cada vez de forma más habitual en un entorno global, que obliga a que sean más competitivas y optimicen sus procesos. Para ello se hace indispensable analizar y estudiar las perturbaciones eléctricas que afectan a los procesos productivos de las empresas con el objetivo de mejorar e inmunizar las instalaciones.



Definición



Los analizadores de calidad de suministro **QNA** cumplen con las normas internacionales más exigentes. Actualmente, la norma **IEC-61000-4-30** especifica cómo este tipo de equipos deben realizar las medidas de todo un conjunto de parámetros. Dentro de esta norma, se diferencian 2 clases. En primer lugar, la clase A se reserva a aquellos equipos de más precisión y más prestaciones, los cuales deben cumplir de forma muy rigurosa con una metodología de medida, y deben tener una elevada precisión en todos los parámetros que miden. Aquellos equipos certificados con la precisión clase A de esta norma, son utilizados como elementos patrones y pueden ser usados llegado el caso a resolver cualquier tipo de disputa. La gama de analizadores de calidad **QNA** serie 400 cumplen con estas exigentes normas, siendo en instalaciones muy diversas los patrones de medida utilizados.

El registro de valores históricos permite conocer la evolución y la tendencia

de la tensión suministrada y la potencia consumida en la instalación eléctrica, permitiendo además identificar anomalías que interfieran en el óptimo rendimiento de las máquinas y sistemas conectadas a la red.

El registro de energías permite estudiar la utilización de las cargas conectadas a la red. El correcto estudio de las mismas permite conocer exactamente el consumo energético existente, gracias a la visualización de las curvas de carga, así como adecuar las tarifas contratadas a los consumos habituales.

Cualquier evento de tensión es perceptible de ocasionar funcionamientos inadecuados en cierto tipo de equipos electrónicos. Registrando estas incidencias según la norma de calidad de red **IEC-61000-4-30** clase A, permite identificar con exactitud las causas de las averías y tomar así las medidas correctoras necesarias para minimizar los costes asociados a la productividad.

Aplicaciones

Compañías eléctricas

En la actualidad una gran cantidad de compañías eléctricas de todo el mundo utilizan los analizadores de calidad de suministro **QNA** para analizar el comportamiento de la calidad de onda de las redes de distribución. Tanto los tipos de panel como los portátiles son utilizados en subestaciones para detectar cualquier evento que pudiera producirse en la red y cuantificar las incidencias que pudiera provocar el mismo.

rendimiento de la misma. Los sistemas de **CIRCUTOR** engloban las soluciones necesarias de cubrir estas necesidades. El aviso mediante email o alarmas SMS al producirse una incidencia programada minimiza en muchas ocasiones el problema, al permitir realizar actuaciones sobre distintas cargas y evitar problemas mayores en los procesos productivos.

Facilidad de conexión

La incorporación de un armario de montaje según norma para medida en media tensión facilita la instalación del analizador, siendo tan sólo necesario conectar la medida de tensiones e corrientes y la alimentación auxiliar.

Grandes consumidores

El estudio de la calidad de red en el punto de conexión a red es de especial importancia para la optimización de los procesos productivos de las empresas. La detección de cualquier perturbación en la red, así como la evaluación del contenido de distorsión armónica en las instalaciones y la energía consumida son parámetros a evaluar por cualquier instalación con el objetivo de mejorar el

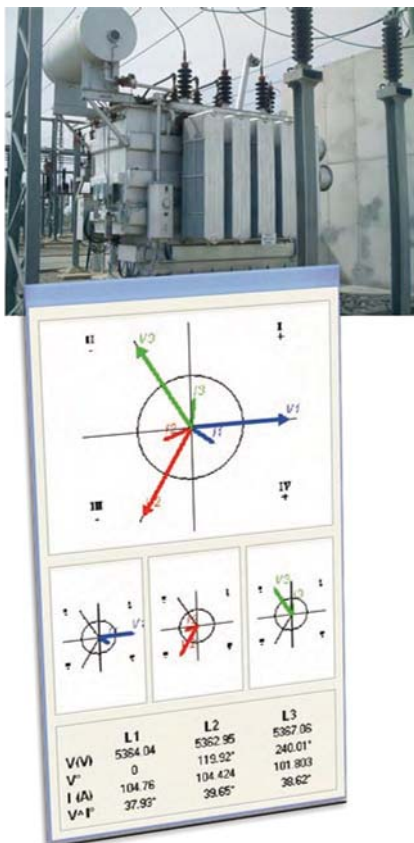


Tabla de selección de producto

	Equipo	Comunicaciones	Tensión	Flicker	Armónicos y THD	Desequilibrio	Eventos	Corriente	Potencia (act / react)	FP	Energías (act / react)	Entradas digitales	6 canales de tensión	Montaje	Página
QNA-413		RS-232 / RS-485	●	●	50	●	●							Panel	7
		GPRS / GSM / RS-232	●	●	50	●	●							Panel	
QNA-423		RS-232 / RS-485	●	●	25	●	●						●	Panel	10
		GPRS / GSM / RS-232	●	●	25	●	●						●	Panel	
QNA-412		RS-232 / RS-485	●	●	50	●	●	●	●	●	●	●		Panel	13
		GPRS / GSM / RS-232	●	●	50	●	●	●	●	●	●	●		Panel	
		ETHERNET	●	●	50	●	●	●	●	●	●	●		Panel	
QNA-PT		ETHERNET	●		50	●	●	●	●	●	●			Panel	16
QNA-P		RS-232	●	●	50	●	●	●	●	●	●	●		Portátil	19
		GSM / RS-232	●	●	50	●	●	●	●	●	●	●		Portátil	
CAVA		RS-232	●	●	20				(*)		(*)			Portátil	21

(*) Según tipo.

QNA 413

Analizador de calidad de suministro



Descripción

QNA 413 es un analizador de calidad de suministro de altas prestaciones certificado según la **Norma IEC-61000-4-30** clase A. Este analizador realiza una medida según la norma internacional y tiene una elevada precisión. Permite analizar la calidad de suministro (tensión, *flicker*, armónicos, eventos, etc.) en cualquier instalación, siendo las más comunes las subestaciones o centros de transformación y los puntos de conexión a red de las empresas.

Aplicación

- Supervisar en tiempo real y registrar continuamente la calidad de suministro en cualquier punto de medida.
- Detección y registro instantáneo de todos los eventos (según **Norma IEC**) que aparecen en el punto de medida. Permite discernir el origen de las incidencias para acometer las actuaciones necesarias y realizar un mantenimiento preventivo que optimice el rendimiento de la instalación, mejorando así la productividad de la empresa.
- Al estar certificado según la clase A de la **Norma** internacional **IEC-61000-4-30**, permite determinar la calidad del suministro independientemente del país y la zona de distribución.

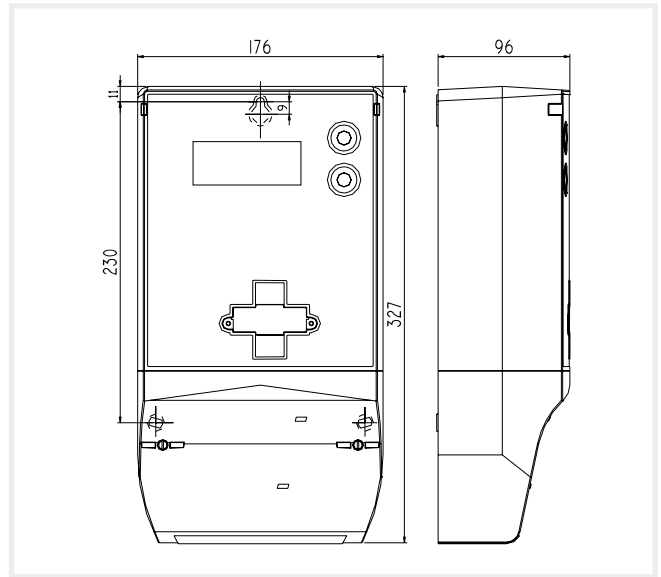
Características

Circuito de alimentación	
Rango de alimentación	100 - 400 V c.a. ($\pm 30\%$) / 90 - 730 V c.c.
Consumo	16 V·A / 8 W
Frecuencia	50 / 60 Hz
Circuito de alimentación auxiliar	
Batería	Ni MH
Autonomía	Configurable hasta 9999 s de funcionamiento continuo
Circuito de medida de tensión	
Tensión nominal	3 x 500 / 866 V c.a. (para conexiones de 4 hilos) 3 x 500 V c.a. (para conexiones de 3 hilos)
Otras tensiones	A través de transformadores de medida
Frecuencia	42,5 ... 69 Hz
Frecuencia de muestreo	14,130 kHz
Consumo del circuito de tensión por fase	0,3 V·A
Precisión	
Tensión	0,1 % U_n (IEC-61000-4-30 clase A)
Desequilibrio	$\pm 0,15\%$ (IEC-61000-4-30 clase A)
<i>Flicker</i>	5 % (IEC-61000-4-15 , IEC-61000-4-30 clase A)
Armónicos	IEC-61000-4-7 clase I, IEC-61000-4-30 clase A
Comunicaciones	
	RS-232 / RS-485, GPRS / GSM / RS-232
Memoria de datos	
Tamaño	2 MB
Configuración	Rotativa (FIFO)
Condiciones ambientales	
Temperatura de uso	0 ... +50 °C
Temperatura de almacenamiento	-20 ... +70 °C
Características constructivas	
Envoltorio	Según norma DIN 43859
Protección	IP 51
Dimensiones	327 x 176 x 96 mm
Peso	2,3 kg
Seguridad	
	EN-61010-1 categoría III 600 V

QNA 413

Analizador de calidad de suministro

Dimensiones



Normas

EN 60664, EN 61036, VDE 110, UL 94

Emisión electromagnética		Inmunidad electromagnética	
EN 61000-3-2	Armónicos	EN 50082-2	Inmunidad industrial
EN 61000-3-3	Fluctuaciones de tensión	EN 61000-4-2	Descarga electrostática
EN 55022 clase B	Conducida	ENV 50140	Campo radiado EM de RF
EN 55022 clase A	Radiada	EN 61000-4-4	Ráfagas de transitorios rápidos
EN 50081-2	Emisión industrial	ENV 50141	RF en modo común
-	-	EN 61000-4-5	Onda de choque
-	-	EN 61000-4-8	Campo magnético 50 Hz
-	-	EN 61000-4-11	Interrupciones de alimentación

Referencias

Tensión	Corriente	Potencia	Energía	Flicker	Armónicos y THD	Desequilibrio	Eventos	Certificado	Comunicaciones	Tipo	Código
•				•	50	•	•	Clase A	RS-232 / RS-485	QNA-413 RS-232/RS-485	Q20411
•				•	50	•	•	Clase A	GPRS / GSM / RS-232	QNA-413 GSM-Libre	Q20413

Distribución de memoria

Tipo de fichero	Capacidad de almacenamiento por defecto	Datos almacenados
*.STD	33 días	Tensión, flicker, armónicos y desequilibrio
*.EVQ	342 eventos mínimo	Eventos de medida (sobretensiones, huecos de tensión e interrupciones)
*.EVE	4655 registros	Eventos relacionados con el analizador (cambio de setup, cambio de hora, etc.)
*.H24	32 días	Datos para el estudio estadístico de la evolución de los armónicos cada 24 horas
*.STP	16 semanas	Valores estadísticos semanales de tensión, THD (U), flicker, frecuencia y desequilibrio

La distribución de la memoria es flexible y configurable por el usuario.

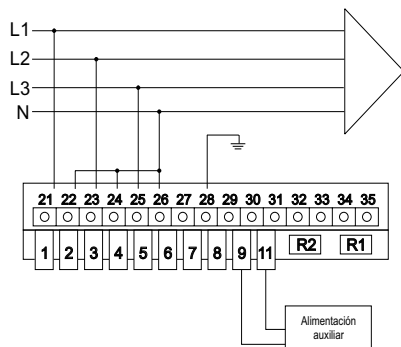
QNA 413

Analizador de calidad de suministro

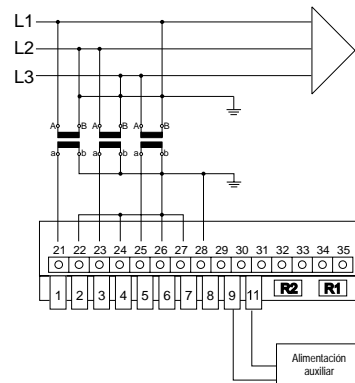


Conexiones

BT 4 hilos



MT 3 hilos



QNA 423

Analizador de calidad de suministro con medida simultánea en dos embarrados



Descripción

QNA 423 es un analizador de calidad de suministro de altas prestaciones certificado según la **Norma IEC-61000-4-30** clase A. Este analizador realiza una medida según la norma internacional y tiene una elevada precisión. Permite analizar la calidad de suministro (tensión, *flicker*, armónicos, eventos, etc) en dos sistemas trifásicos de forma simultánea. De esta forma, se puede determinar la calidad de la onda de tensión en aquellas instalaciones donde se reciba en suministro desde dos puntos de conexión.

Aplicación

- Supervisar en tiempo real y registrar continuamente la calidad de suministro en cualquier punto de medida.
- Detección y registro instantáneo de todos los eventos (según **Norma IEC**) que aparezcan en el punto de medida. Permite discernir el origen de las incidencias para acometer las actuaciones necesarias y realizar un mantenimiento preventivo que optimice el rendimiento de la instalación, mejorando así la productividad de la empresa.
- Analizar la calidad de onda en subestaciones que reciben el suministro desde dos líneas.
- Industrias que reciben el suministro eléctrico desde dos centros de transformación o dos transformadores.
- Empresas que requieran analizar la tensión en la entrada y salida de un sistema de alimentación auxiliar (grupo electrógeno, SAI, etc).

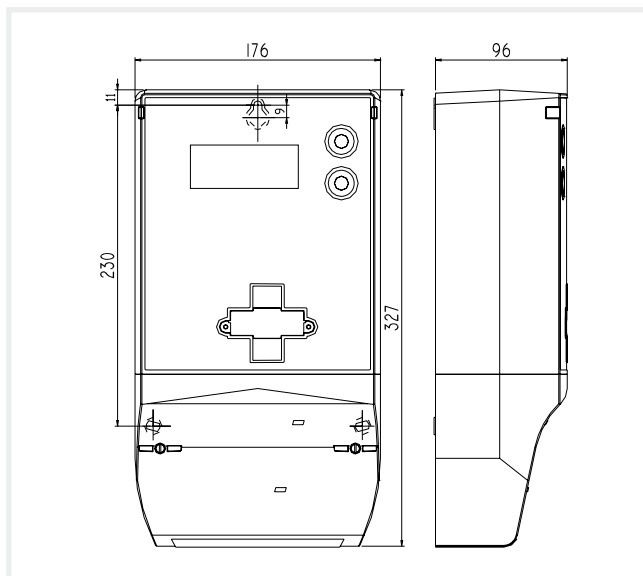
Características

Circuito de alimentación	
Rango de alimentación	100 - 230 V c.a. ($\pm 30\%$) / 90 - 400 V c.c.
Consumo	16 V·A / 8 W
Frecuencia	50 / 60 Hz
Circuito de alimentación auxiliar	
Batería	Ni MH
Autonomía	Configurable hasta 9 999 s de funcionamiento continuo
Circuito de medida de tensión	
Tensión nominal	3 x 63,5 / 110 V c.a. (para conexiones de 3 hilos)
Otras tensiones	A través de transformadores de medida
Frecuencia	42,5 ... 69 Hz
Frecuencia de muestreo	14,130 kHz
Consumo del circuito de tensión por fase	0,3 V·A
Precisión	
Tensión	0,1 % U_n (IEC-61000-4-30 clase A)
Desequilibrio	$\pm 0,15\%$ (IEC-61000-4-30 clase A)
<i>Flicker</i>	5 % (IEC-61000-4-15 , IEC-61000-4-30 clase A)
Armónicos	IEC-61000-4-7 clase I, IEC-61000-4-30 clase A
Comunicaciones	
RS-232 / RS-485, GPRS / GSM / RS-232	
Memoria de datos	
Tamaño	4 MB
Configuración	Rotativa (FIFO)
Condiciones ambientales	
Temperatura de uso	0 ... +50 °C
Temperatura de almacenamiento	-20 ... + 70 °C
Características constructivas	
Envoltorio	Según Norma DIN 43859
Protección	IP 51
Dimensiones	327 x 176 x 96 mm
Peso	2,3 kg
Seguridad	
EN-61010-1 categoría III 600 V	

QNA 423

Analizador de calidad de suministro con medida simultánea en dos embarrados

Dimensiones



Normas

EN 60664, EN 61036, VDE 110, UL 94, IEC-6100-4-30, IEC-6100-4-7, IEC-6100-4-15

Emisión electromagnética		Inmunidad electromagnética	
EN 61000-3-2	Armónicos	EN 50082-2	Inmunidad industrial
EN 61000-3-3	Fluctuaciones de tensión	EN 61000-4-2	Descarga electrostática
EN 55022 clase B	Conducida	ENV 50140	Campo radiado EM de RF
EN 55022 clase A	Radiada	EN 61000-4-4	Ráfagas de transitorios rápidos
EN 50081-2	Emisión industrial	ENV 50141	RF en modo común
-	-	EN 61000-4-5	Onda de choque
-	-	EN 61000-4-8	Campo magnético 50 Hz
-	-	EN 61000-4-11	Interrupciones de alimentación

Referencias

Tensión	Corriente	Potencia	Energía	Flicker	Armónicos y THD	Desequilibrio	Eventos	Certificado	Comunicaciones	Tipo	Código
•				•	25	•	•	Clase A	RS-232 / RS-485	QNA-423 RS232/RS485	Q20421
•				•	25	•	•	Clase A	GPRS / GSM / RS-232	QNA-423 GPRS/RS232	Q20423

Distribución de memoria

Tipo de fichero	Capacidad de almacenamiento por defecto	Datos almacenados
*.STD	39 días	Tensión, flicker, armónicos y desequilibrio
*.EVQ	342 eventos mínimo	Eventos de medida (sobretensiones, huecos de tensión e interrupciones)
*.EVE	4 655 registros	Eventos relacionados con el analizador (cambio de setup, cambio de hora, etc.)
*.H24	32 días	Datos para el estudio estadístico de la evolución de los armónicos cada 24 horas
*.STP	16 semanas	Valores estadísticos semanales de tensión, THD (U), flicker, frecuencia y desequilibrio

La distribución de la memoria es flexible y configurable por el usuario.

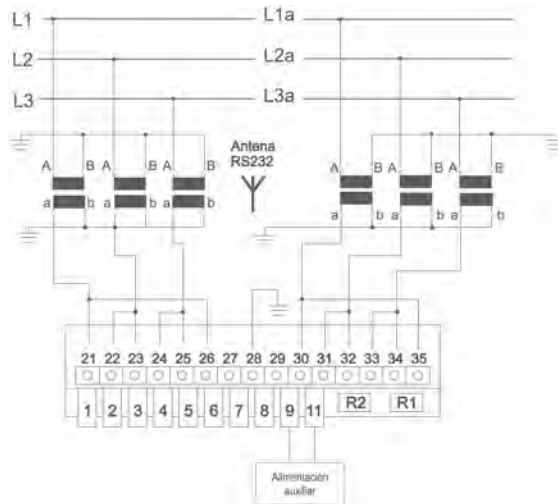
QNA 423

Analizador de calidad de suministro con medida sumiltánea en dos embarrados



Conexiones

MT 3 hilos



QNA 412

Analizador de calidad de suministro que mide tensiones y corrientes



Descripción

QNA 412 es un analizador de calidad de suministro de altas prestaciones certificado según la **Norma IEC-61000-4-30** clase A. Este analizador realiza una medida según la norma internacional. Además de analizar las variables propias relacionadas con la calidad de suministro (tensión, *flicker*, armónicos, eventos, etc), realiza también la función de analizador de redes y contador redundante, ya que permite analizar las señales de corriente, la potencia consumida (activa y reactiva), el factor de potencia y además la energía (activa y reactiva) consumida o generada con una precisión 0,2S, igual que los contadores de energía de alta precisión.

Aplicación

- Supervisar el óptimo funcionamiento de instalaciones eléctricas y transformadores. Conectado en BT permite supervisar la saturación del transformador de potencia, y el nivel de reactiva consumido por la instalación.
- Detectar y registrar instantáneamente todos los eventos (según **Norma IEC**) que aparezcan en el punto de medida. Permite discernir el origen de las incidencias para acometer las actuaciones necesarias y realizar un mantenimiento preventivo que optimice el rendimiento de la instalación, mejorando así la productividad de la empresa.
- Trabajar como contador redundante para verificar la energía imputada por compañía. Al ser un equipo totalmente precintable, no es posible su manipulación.

Características

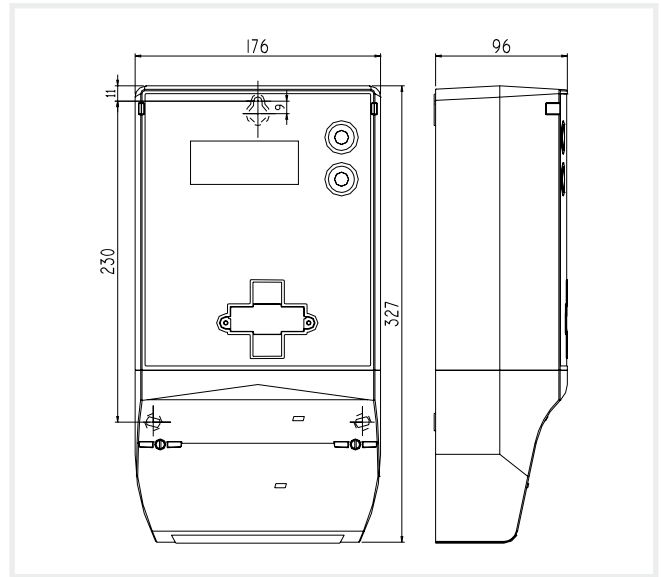
Circuito de alimentación	
Rango de alimentación	100 - 400 V c.a. ($\pm 30\%$) / 90 - 730 V c.c.
Consumo	16 V·A / 8 W
Frecuencia	50 / 60 Hz (tipo QNA 412-T , sólo 50 Hz)
Circuito de alimentación auxiliar	
Batería	Ni MH
Autonomía	Configurable hasta 9 999 s de funcionamiento continuo
Circuito de medida de tensión	
Tensión nominal	3 x 500 / 866 V c.a. (para conexiones de 4 hilos) 3 x 500 V c.a. (para conexiones de 3 hilos)
Otras tensiones	A través de transformadores de medida
Frecuencia	42,5 ... 69 Hz
Frecuencia de muestreo	14,130 kHz
Consumo del circuito de tensión por fase	0,3 V·A
Circuito de medida de corriente	
Margen de medida	.../5 (6) A (entrada aislada galvánicamente) .../1 (1,2) A (entrada aislada galvánicamente) .../2 V .../ITF-exterior
Consumo circuito corriente por fase	0,01 V·A
Frecuencia de muestreo máxima	14,130 kHz
Valor máximo contador de energía	1 999 999 kW·h (rotativo)
Precisión	
Tensión	0,1 % U_n (IEC-61000-4-30 clase A)
Corriente	0,1 % I_n (IEC-61000-4-30 clase A)
Energía	Clase 0.2S según EN-62053-22
Desequilibrio	$\pm 0,15\%$ (IEC-61000-4-30 clase A)
<i>Flicker</i>	5 % (IEC-61000-4-15 , IEC-61000-4-30 clase A)
Armónicos	IEC-61000-4-7 clase I, IEC-61000-4-30 clase A
Comunicaciones	
RS-232 / RS-485, GPRS / GSM / RS-232, Ethernet	
Memoria de datos	
Tamaño	4 MB
Configuración	Rotativa (FIFO)
Condiciones ambientales	
Temperatura de uso	0 ... +50 °C
Temperatura de almacenamiento	-20 ... +70 °C
Características constructivas	
Envoltorio	Según Norma DIN 43859
Protección	IP 51
Dimensiones	327 x 176 x 96 mm
Peso	2,3 kg
Seguridad	
EN-61010-1 categoría III 600 V	

QNA 412

Analizador de calidad de suministro que mide tensiones y corrientes



Dimensiones



Normas

EN 60664, EN 61036, VDE 110, UL 94

Emisión electromagnética		Inmunidad electromagnética	
EN 61000-3-2	Armónicos	EN 50082-2	Inmunidad industrial
EN 61000-3-3	Fluctuaciones de tensión	EN 61000-4-2	Descarga electrostática
EN 55022 clase B	Conducida	ENV 50140	Campo radiado EM de RF
EN 55022 clase A	Radiada	EN 61000-4-4	Ráfagas de transitorios rápidos
EN 50081-2	Emisión industrial	ENV 50141	RF en modo común
-	-	EN 61000-4-5	Onda de choque
-	-	EN 61000-4-8	Campo magnético 50 Hz
-	-	EN 61000-4-11	Interrupciones de alimentación

Referencias

Tensión	Corriente	Potencia	Energía	Flicker	Armónicos y THD	Desequilibrio	Eventos	Certificado	.../5 A	.../1 A	.../2 V	.../ITF-exterior	Gráfica RMS	Forma onda evento	Comunicaciones	Tipo	Código
•	•	•	•	•	•	•	•	A	•						RS-232 / RS-485	.../5 A	Q20510
•	•	•	•	•	•	•	•	A		•					RS-232 / RS-485	.../1 A	Q20510 001
•	•	•	•	•	•	•	•	A			•				RS-232 / RS-485	.../2 V	Q20510 002
•	•	•	•	•	•	•	•	A				•			RS-232 / RS-485	.../ITF-exterior	Q20510 003
•	•	•	•	•	•	•	•	A	•						GPRS / GSM / RS-232	.../5 A	Q20530
•	•	•	•	•	•	•	•	A		•					GPRS / GSM / RS-232	.../1 A	Q20530 001
•	•	•	•	•	•	•	•	A			•				GPRS / GSM / RS-232	.../2 V	Q20530 002
•	•	•	•	•	•	•	•	A				•			GPRS / GSM / RS-232	.../ITF-exterior	Q20530 003
•	•	•	•	•	•	•	•	A	•						Ethernet	.../5 A	Q20542
•	•	•	•	•	•	•	•	A		•					Ethernet	.../1 A	Q20542 001
•	•	•	•	•	•	•	•	A			•				Ethernet	.../2 V	Q20542 002
•	•	•	•	•	•	•	•	A				•			Ethernet	.../ITF-exterior	Q20542 003

QNA 412

Analizador de calidad de suministro que mide tensiones y corrientes



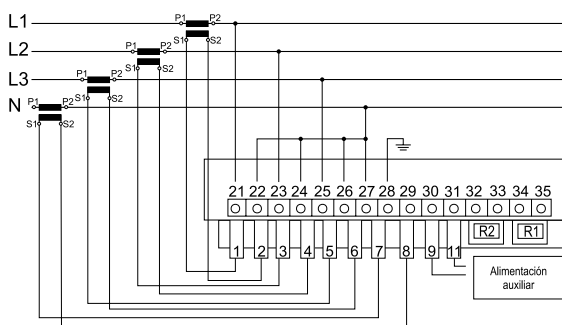
Distribución de memoria

Tipo de fichero	Capacidad de almacenamiento por defecto	Datos almacenados
*.STD	74 días	Tensión, flicker, armónicos y desequilibrio
*.EVQ	342 eventos mínimo	Eventos de medida (sobretensiones, huecos de tensión e interrupciones)
*.EVE	4 655 registros	Eventos relacionados con el analizador (cambio de setup, cambio de hora, etc.)
*.WAT	32 días	Energía activa, reactiva L y reactiva C
*.H24	32 días	Datos para el estudio estadístico de la evolución de los armónicos cada 24 horas
*.STP	16 semanas	Valores estadísticos semanales de tensión, THD (U), flicker, frecuencia y desequilibrio

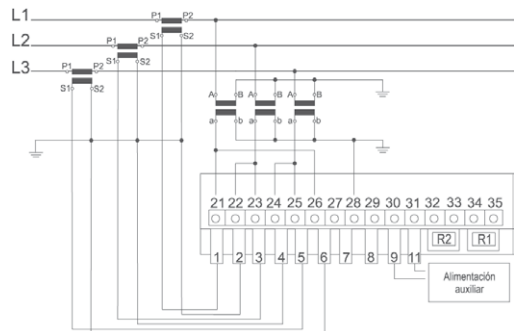
La distribución de la memoria es flexible y configurable por el usuario.

Conexiones

BT 4 hilos



MT 3 hilos



QNA-PT

Analizador de calidad de suministro que mide tensiones y corrientes



Descripción

QNA-PT es un analizador de calidad de suministro de altas prestaciones certificado según la **Norma IEC-61000-4-30**. Este analizador realiza una medida según la norma internacional. Además de analizar las variables propias relacionadas con la calidad de suministro (tensión, *flicker*, armónicos, eventos, etc), realiza también la función de analizador de redes y contador redundante, ya que permite analizar las señales de corriente, la potencia consumida (activa y reactiva), el factor de potencia y además la energía (activa y reactiva) consumida o generada con una precisión 0,2S, igual que los contadores de energía de alta precisión.

Aplicación

- Supervisar el óptimo funcionamiento de instalaciones eléctricas y transformadores. Conectado en BT permite supervisar la saturación del transformador de potencia, y el nivel de reactiva consumido por la instalación.
- Detectar y registrar instantáneamente todos los eventos (según **Norma IEC**) que aparezcan en el punto de medida. Permite discernir el origen de las incidencias para acometer las actuaciones necesarias y realizar un mantenimiento preventivo que optimice el rendimiento de la instalación, mejorando así la productividad de la empresa.
- Trabajar como contador redundante para verificar la energía imputada por compañía. Al ser un equipo totalmente precintable, no es posible su manipulación.

Características

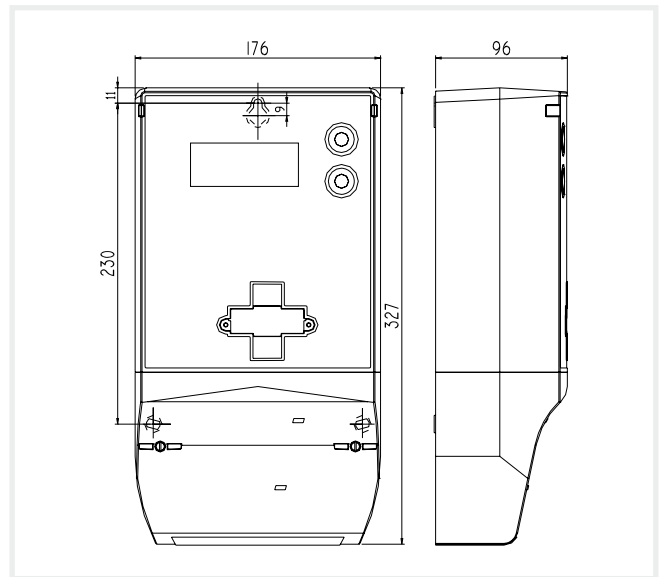
Circuito de alimentación	
Rango de alimentación	100 - 400 V c.a. ($\pm 30\%$) / 90 - 730 V c.c.
Consumo	16 V·A / 8 W
Frecuencia	50 Hz
Circuito de alimentación auxiliar	
Batería	Ni MH
Autonomía	Configurable hasta 7200 s de funcionamiento continuo
Circuito de medida de tensión	
Tensión nominal	3 x 500 / 866 V c.a. (para conexiones de 4 hilos) 3 x 500 V c.a. (para conexiones de 3 hilos) 110 V c.a.
Otras tensiones	A través de transformadores de medida
Frecuencia	42,5 ... 57,5 Hz
Frecuencia de muestreo	10,24 kHz por canal
Consumo del circuito de tensión por fase	0,3 V·A
Circuito de medida de corriente	
Margen de medida	.../5 (6) A (entrada aislada galvánicamente) .../1 (1,2) A (entrada aislada galvánicamente) .../2 V .../ITF-exterior
Consumo circuito corriente por fase	0,01 V·A
Frecuencia de muestreo máxima	10,24 kHz
Valor máximo contador de energía	1 999 999 kW·h (rotativo)
Precisión	
Tensión	0,1 % U_n (IEC-61000-4-30)
Corriente	0,1 % I_n (IEC-61000-4-30)
Energía	Clase 0.2S según EN-62053-22
Armónicos	IEC-61000-4-7 clase I, IEC-61000-4-30
Comunicaciones	
	Ethernet
Memoria de datos	
Tamaño	4 MB
Configuración	Rotativa (FIFO)
Condiciones ambientales	
Temperatura de uso	0 ... +50 °C
Temperatura de almacenamiento	-20 ... + 70 °C
Características constructivas	
Envolvente	Según Norma DIN 43859
Protección	IP 51
Dimensiones	327 x 176 x 96 mm
Peso	2,3 kg
Seguridad	
	EN-61010-1 categoría III 600 V

QNA-PT

Analizador de calidad de suministro que mide tensiones y corrientes



Dimensiones



Normas

EN 60664, EN 61036, VDE 110, UL 94

Emisión electromagnética		Inmunidad electromagnética	
EN 61000-3-2	Armónicos	EN 50082-2	Inmunidad industrial
EN 61000-3-3	Fluctuaciones de tensión	EN 61000-4-2	Descarga electrostática
EN 55022 clase B	Conducida	ENV 50140	Campo radiado EM de RF
EN 55022 clase A	Radiada	EN 61000-4-4	Ráfagas de transitorios rápidos
EN 50081-2	Emisión industrial	ENV 50141	RF en modo común
-	-	EN 61000-4-5	Onda de choque
-	-	EN 61000-4-8	Campo magnético 50 Hz
-	-	EN 61000-4-11	Interrupciones de alimentación

Referencias

Tensión	Corriente	Potencia	Energía	Flicker	Armónicos y THD	Desequilibrio	Eventos	.../5 A	Gráfica RMS	Forma onda evento	Comunicaciones	Tipo	Código
●	●	●	●		●	●	●	●	●	●	Ethernet	QNA-PT	Q20543

QNA-PT

Analizador de calidad de suministro que mide tensiones y corrientes



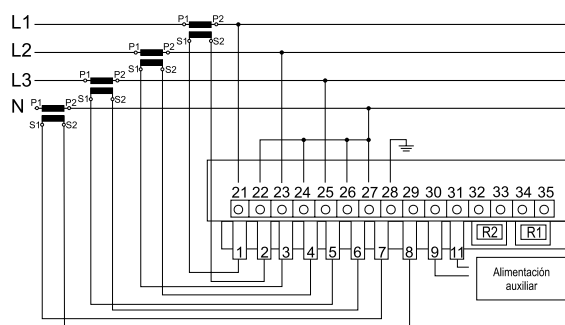
Distribución de memoria

Tipo de fichero	Capacidad de almacenamiento por defecto	Datos almacenados
*.STD	74 días	Tensión, corriente, potencia, FP, energía, armónicos (THD), forma de onda
*.EVQ	342 eventos mínimo	Eventos de medida (sobretensiones, huecos de tensión e interrupciones)
*.EVE	4 655 registros	Eventos relacionados con el analizador (cambio de <i>setup</i> , cambio de hora, etc.)
*.WAT	32 días	Energía activa, reactiva L y reactiva C

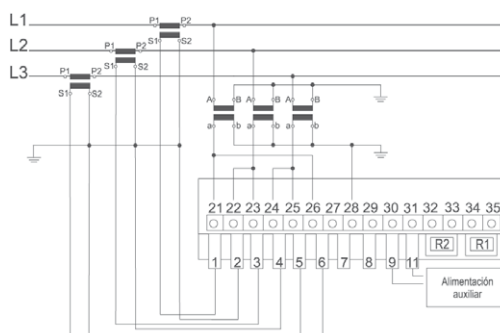
La distribución de la memoria es flexible y configurable por el usuario.

Conexiones

BT 4 hilos



MT 3 hilos



QNA-P

Analizador de calidad de suministro portátil



Descripción

Analizador de calidad de suministro eléctrico portátil, que mide y registra según la **Norma IEC-61000-4-30** clase A. Especialmente diseñado para las medidas en intemperie o para aquellas que requieran un equipo de medida altamente preciso y de gran robustez.

La envolvente del **QNA-P** aporta un grado IP 67, lo cual garantiza una gran robustez frente a fuertes impactos. Diseñado para la medida con pinzas, el analizador **QNA-P** dispone de una amplia gama de pinzas tanto flexibles (medida en BT) como rígidas (medidas en BT y en MT). Los selectores internos, permiten la adaptación a cualquier tipo de red (3/4 hilos) y utilizando tanto pinzas rígidas (tipo **CP**) como flexibles (tipos **C-FLEX**).

Aplicación

- El analizador portátil **QNA-P** dispone de una gran versatilidad que le permite combinar tanto pinzas de núcleo rígido como de núcleo flexible. Su gran robustez, hace que sea idóneo para realizar medidas en lugares de severas condiciones climatológicas.
- Es un equipo idóneo para la realización de auditorías y revisiones, ya que está certificado según la **Norma IEC-61000-4-30** clase A, lo cual hace que las medidas realizadas puedan ser utilizadas para cualquier tipo de verificación, ya que se trata de un elemento patrón.
- El tipo con módem GSM interno, permite además descargar la información de forma remota y poder realizar un informe con los datos, antes incluso de retirar el analizador, lo cual evita un exceso de desplazamientos a las instalaciones.

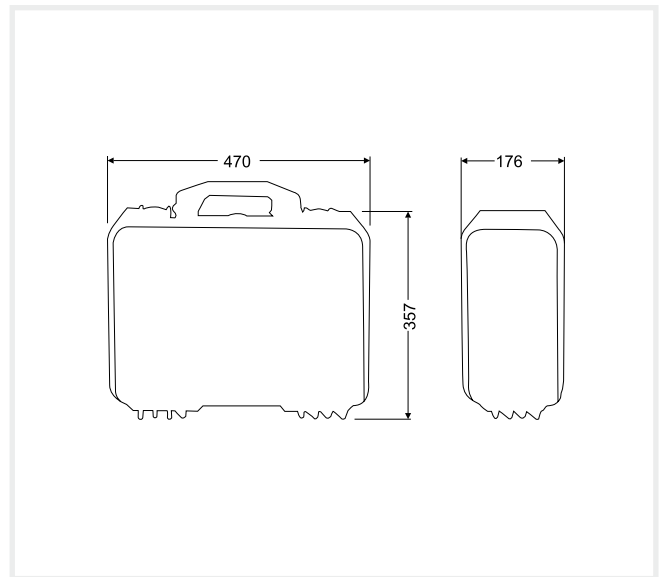
Características

Circuito de alimentación	
Rango de alimentación	100 - 240 V c.a.
Consumo	16 V·A / 8 W
Frecuencia	50 / 60 Hz
Circuito de alimentación auxiliar	
Batería	Ni MH
Autonomía	Configurable hasta 9 999 s de funcionamiento continuo
Circuito de medida de tensión	
Tensión nominal	3 x 500 / 866 V c.a. (para conexiones de 4 hilos) 3 x 500 V c.a. (para conexiones de 3 hilos)
Otras tensiones	A través de transformadores de medida
Frecuencia	42,5 ... 69 Hz
Frecuencia de muestreo	14,130 kHz
Consumo del circuito de tensión por fase	0,3 V·A
Circuito de medida de corriente	
Margen de medida	Según pinza
Corriente máxima	1,2 I _n
Frecuencia de muestreo máxima	14,130 kHz
Valor máximo de contador de energía	1 999 999 kW·h (rotativo)
Precisión	
Tensión	0,1 % U _n (IEC-61000-4-30 clase A)
Corriente	0,1 % I _n (IEC-61000-4-30 clase A)
Energía	Clase 0.2S según EN-62053-22
Desequilibrio	± 0,15 % (IEC-61000-4-30 clase A)
Flicker	5 % (IEC-61000-4-15, IEC-61000-4-30 clase A)
Armónicos	IEC-61000-4-7 clase I, IEC-61000-4-30 clase A
Comunicaciones	
	RS-232 / RS-485, GPRS / GSM / RS-232
Memoria de datos	
Tamaño	4 MB
Configuración	Rotativa (FIFO)
Condiciones ambientales	
Temperatura de uso	-20 ... +65 °C
Características constructivas	
Envolvente	Envolvente estanca
Protección	IP 67
Dimensiones	470 x 357 x 176 mm
Peso	6,7 kg
Seguridad	
	EN-61010-1 categoría III 600 V

QNA-P

Analizador de calidad de suministro portátil

Dimensiones



Normas

EN 60664, EN 61036, VDE 110, UL 94

IEC-61000-4-30 clase A	Calidad
IEC-61000-4-7 clase I	Armónicos
IEC-61000-4-15	Flicker

Emisión electromagnética		Inmunidad electromagnética	
EN 61000-3-2	Armónicos	EN 50082-2	Inmunidad industrial
EN 61000-3-3	Fluctuaciones de tensión	EN 61000-4-2	Descarga electrostática
EN 55022 clase B	Conducida	ENV 50140	Campo radiado EM de RF
EN 55022 clase A	Radiada	EN 61000-4-4	Ráfagas de transitorios rápidos
EN 50081-2	Emisión industrial	ENV 50141	RF en modo común
-	-	EN 61000-4-5	Onda de choque
-	-	EN 61000-4-8	Campo magnético 50 Hz
-	-	EN 61000-4-11	Interrupciones de alimentación

Referencias

Analizador	Pinzas	Tipo	Código
QNA-412 RS232/RS485	3 x C-FLEX 10k/1k/100 A - 55 mm	Kit 1 QNA-P RS	Q20711
QNA-412 GPRS/RS232	3 x C-FLEX 10k/1k/100 A - 55 mm	Kit 1 QNA-P GPRS	Q20731
QNA-412 RS232/RS485	3 x C-FLEX 10k/1k/100 A - 55 mm, kit 3 CP-5 A y 1 x CPR-500	Kit 2 QNA-P RS	Q20712
QNA-412 GPRS/RS232	3 x C-FLEX 10k/1k/100 A - 55 mm, kit 3 CP-5 A y 1 x CPR-500	Kit 2 QNA-P GPRS	Q20732

Distribución de memoria

Tipo de fichero	Capacidad de almacenamiento por defecto	Datos almacenados
*.STD	74 días	Tensión, flicker, armónicos y desequilibrio
*.EVQ	342 eventos mínimo	Eventos de medida (sobretensiones, huecos de tensión e interrupciones)
*.EVE	4 655 registros	Eventos relacionados con el analizador (cambio de setup, cambio de hora, etc.)
*.WAT	32 días	Energía activa, reactiva L y reactiva C
*.H24	32 días	Datos para el estudio estadístico de la evolución de los armónicos cada 24 horas
*.STP	16 semanas	Valores estadísticos semanales de tensión, THD (U), flicker, frecuencia y desequilibrio

CAVA

Analizador de calidad de suministro monofásico



Descripción

Los analizadores de la serie **CAVA** son equipos de medida que permiten analizar y registrar los principales parámetros que dan la calidad de suministro de una red eléctrica. Se dispone de tres tipos con distinta capacidad de medida. Las prestaciones básicas de cada uno de ellos se indican a continuación:

- Análisis de 100% de los ciclos de tensión y corriente
- Posibilidad de medir corrientes entre 2 A y 10 000 A con distintas pinzas amperimétricas
- Gran capacidad de almacenamiento
- Facilidad de instalación y programación
- Programación y extracción de datos a través de PC
- **Software PowerVision** para análisis de la medición.

Aplicación

El analizador monofásico **CAVA** es el producto idóneo para realizar medidas en BT durante largos periodos de tiempo con el objetivo de determinar el nivel de calidad de suministro existente en un punto de medida (tensión, *flicker*, armónicos, etc). Es un producto idóneo para analizar especialmente la diferencia de tensión entre los inicios y finales de las líneas de distribución. Su sencillez de instalación y la amigabilidad del **software PowerVision**, permiten analizar toda la información e incluso aplicar las normas de calidad como la **EN-50160** a las medidas realizadas para determinar el nivel de calidad.

Características

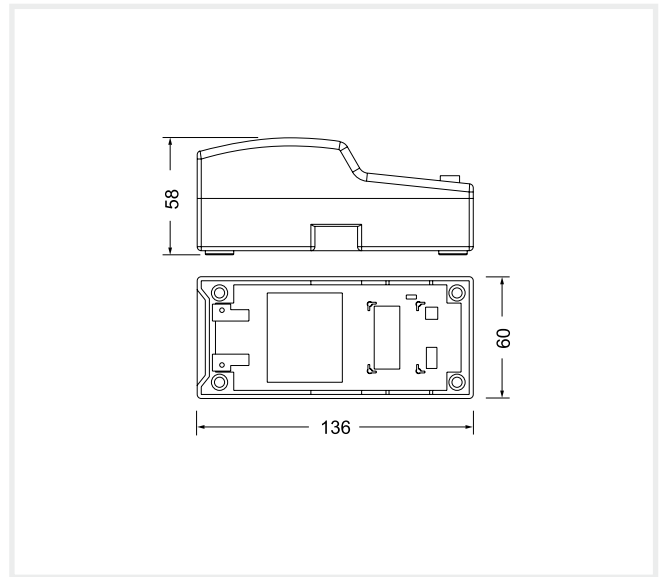
Circuito de alimentación	
Tensión de alimentación (*) (**)	230 V c.a.
Tolerancia tensión	- 15 ... + 15 %
Frecuencia	50 / 60 Hz
Consumo	3 V·A
(*) La tensión de alimentación se toma al mismo tiempo para la medida	
(**) Otras tensiones, bajo demanda	
Circuito de medida de corriente	
Con pinza amperimétrica:	
CP-2000-200	20 ... 2 000 A c.a. (escala 2 000 A) 2 ... 200 A c.a. (escala 2 000 A)
CPR-1000	10 ... 1 000 A c.a.
CPR-500	5 ... 500 A c.a.
CP-200 (M1-U)	2 ... 200 A c.a.
CP-100 (M1-U)	1 ... 100 A c.a.
CP-5	50 mA ... 5 A c.a.
C-FLEX 2000/200-45	200 ... 2 000 A c.a.
C-FLEX 2000/200-80	200 ... 2 000 A c.a.
C-FLEX 10 k / 1 K - 120	1 000 ... 10 000 A c.a.
Precisión de la medida (5 ... 45 °C)	
Tensión	0,5 % de la lectura
Corriente	0,5 % de la lectura
Potencia	1 % de la lectura
Error de pinzas amperimétricas no incluido	
Memoria de datos	
Capacidad de registro	1 MB
Período de registro	Programable
Software: Programa para configuración lectura y presentación de datos en entorno	PowerVision
Condiciones ambientales	
Temperatura límite	0 ... +50 °C
Humedad relativa	Máximo 85 % sin condensación
Normas	
EN-61010 cat. III (Seguridad), IEC-60664 , VDE-0110 , UL-94 , EN-50081-1 , EN-50082 , EN-61000-4-15	

CAVA

Analizador de calidad de suministro monofásico



Dimensiones



Referencias

Tensión eficaz	Corriente eficaz	Potencia activa, reactiva y aparente	FP	Frecuencia	Flicker RMS ponderado: WA	Flicker: Pst	Armónicos: THD	Huecos (Número de ciclos)	Microcortes (Número de ciclos)	Clasificación de intervalos de U	% ciclos correctos	Comunicaciones	Tipo	Código
•				•	•	•	•	•	•	•	•	RS-232	CAVA-251	Q20112
•	•			•	•	•	•	•	•	•	•	RS-232	CAVA-252	Q20122
•	•	•	•	•	•	•	•	•	•	•	•	RS-232	CAVA-253	Q20132

Distribución de memoria

Tipo de fichero	Capacidad de almacenamiento por defecto	Datos almacenados
*.STD	74 días	Tensión, corriente, potencia, FP, flicker, armónicos, ...
*.EVQ	342 eventos mínimo	Eventos de medida (sobretensiones, huecos de tensión e interrupciones)
*.EVE	4 655 registros	Eventos relacionados con el analizador (cambio de setup, cambio de hora, etc.)

Relación entre productos y accesorios

		Convertidores	Transformadores	Pinzas	Software
					
		Convertidores de comunicaciones	Transformadores de medida	Pinzas amperimétricas	Software de gestión energética
		Ver M.5	Ver M.7	Ver M.8	Ver M.9
QNA-413		•	•	--	•
QNA-423		•	--	--	•
QNA-412		•	•	--	•
QNA-P		--	--	•	•
QNA-PT		--	•	--	•
CAVA		--	--	•	•

Q.2

Analizadores de calidad de suministro

+ información: central@circutor.es
www.circutor.es

Diseñado por: dpio. Comunicación - CIRCUTOR, SA



CIRCUTOR, SA - Vial Sant Jordi, s/n
08232 Viladecavalls (Barcelona) España
Tel. (+34) 93 745 29 00 - Fax: (+34) 93 745 29 14
central@circutor.es

