

R.1

Reguladores automáticos de energía reactiva



Reguladores automáticos de energía reactiva

R.1 - Reguladores automáticos de energía reactiva

computer Plus-T

Regulador inteligente ····· R1-5

computer MAX

Regulador automático de energía reactiva ····· R1-7

computer Smart

Regulador automático de energía reactiva ····· R1-9

computer plus-TF

Regulador rápido de energía reactiva (Baterías estáticas) ····· R1-11

computer MAX-f

Regulador rápido de energía reactiva (Baterías estáticas) ····· R1-13

computer Smart fast

Regulador rápido de energía reactiva (Baterías estáticas) ····· R1-15

DIR2

Relé de reactiva de 1 paso. Carril DIN ····· R1-17

Reguladores automáticos de energía reactiva

Para la compensación de energía reactiva en instalaciones con cargas variables, es necesario el uso de reguladores automáticos de energía reactiva.

Los reguladores “computer” de **CIRCUTOR** permiten un preciso seguimiento de la curva de cargas existentes, asegurando llevar el $\cos \varphi$ a los valores programados.

Toda la gama de reguladores computer se basa en el sistema **FCP** de **CIRCUTOR** (Fast Computerized Program), que dan al regulador unas prestaciones únicas en el mercado:

- Minimizar el número de maniobras, aumentando la vida de los componentes de la batería de condensadores.
- Aumento de la velocidad de respuesta del equipo, lo que comporta un mayor ahorro energético.
- Sistema antipenduleo, evitando conexiones y desconexiones innecesarias de los condensadores.
- Óptima regulación, gracias a la precisa información del estado de los parámetros de red y el sistema antipenduleo, nos aseguramos seguir con precisión la curva de cargas de la instalación y conseguir el $\cos \varphi$ objetivo.

Medida y compensación

La amplia gama de reguladores **CIRCUTOR** está pensada para cubrir las diferentes necesidades de compensación

que nos podemos encontrar, según tipología de cada instalación.

Para poder compensar las instalaciones con variación de cargas rápidas, se ha de utilizar un computer de **CIRCUTOR** serie **fast**, capaces de compensar en milisegundos (ms) la energía reactiva consumida.

En sistemas desequilibrados, si instalamos un regulador convencional midiendo sobre una sola fase, corremos el riesgo de que se produzca una falta de compensación o una sobrecompensación. Para compensar las instalaciones desequilibradas **CIRCUTOR** ha diseñado la serie **computer plus**. El **computer plus** está disponible en su versión **plus-T** (maniobra por contactores) y versión **Plus-TF** (maniobra por tiristores), capaz de compensar la reactiva total consumida en tiempo real y fase a fase.

computer Plus es un producto innovador que ofrece un amplio abanico de nuevas características, medida trifásica, compensación fase a fase, analizador de redes incorporado, función test, protección contra armónicos, control de fugas, comunicaciones, etc. En este catálogo encontrarán más información sobre este nuevo producto.

El siguiente ejemplo nos muestra como calcular, porcentualmente, el desequilibrio entre fases y determinar la necesidad de realizar una compensación con medida trifásica mediante el sistema **Plus**.



Ejemplo de instalación:

Reactiva L1: 80 kvar
 Reactiva L2: 90 kvar
 Reactiva L3: 110 kvar
 Valor promedio:
 $L1+L2+L3 / 3 = 93.33 \text{ kvar}$

% desequilibrio L1= (L1-valor promedio / valor promedio) x100= 14,28 %

% desequilibrio L2= (L2-valor promedio / valor promedio) x100= 3,33 %

% desequilibrio L3= (L3-valor promedio / valor promedio) x100= 17,86 %

El punto frontera para decidir si nuestra batería de condensadores será con medida monofásica o trifásica, está en un 12 % de desequilibrio en alguna de las fases.

En el ejemplo anterior observamos que tanto L1 como L3, quedan por encima del 12 % de desequilibrio, por lo cual se hace necesaria la utilización de un **computer Plus**.



Tabla de selección de producto

	Equipo	Tipos de cargas	Tipos de instalaciones	Tiempo de respuesta mínimo	Pág.
computer plus		lentas	desequilibradas (Regulador medida trifásica)	4 s	5
computer MAX		lentas	equilibradas (Regulador medida monofásica)	4 s	7
computer SMART		lentas	equilibradas (Regulador medida monofásica)	4 s	9
computer plus-TF		rápidas	desequilibradas (Regulador medida trifásica)	40 ms	11
computer MAX - f		rápidas	equilibradas (Regulador medida monofásica)	40 ms	13
computer smart fast		rápidas	equilibradas (Regulador medida monofásica)	40 ms	15
DIR2		lentas	control de 1 único paso	1 s	19

computer Plus-T

Regulador inteligente

Descripción

Regulador inteligente, de nueva generación, capaz de medir sobre las 3 fases de la instalación y compensar de una manera precisa la reactiva total consumida.

El **computer Plus-T** es un regulador de energía reactiva, que dotado de la tecnología **CIRCUTOR** en sistemas de medida se convierte en un equipo de compensación más medida. Como analizador de redes, nos permite visualizar cualquier parámetro eléctrico de red en tiempo real y registrar en su memoria interna, máximos y mínimos, con fecha y hora. Un amplio abanico de nuevas características ofrecen al usuario las siguientes ventajas:

- La medida sobre las tres fases garantiza, con total confianza, la compensación real de la instalación.
- Protección contra armónicos, con sistema antirresonancia.
- Facilidad de instalación, totalmente autoprogramable, empieza a trabajar solamente tocando una tecla.
- Nuevo programa de regulación que permite cualquier tipo de secuencia.
- Mayor continuidad de servicio, control y visualización de fugas, realizan protección diferencial paso a paso.
- Sonda de temperatura interna, para protección contra sobretemperatura, con sistema de alarma y/o desconexión.
- Disponen de una función test que nos permite realizar un chequeo completo del equipo, solamente pulsando una tecla.
- Gracias a su sistema de comunicaciones el usuario puede visualizar a distancia los parámetros del equipo y de la red, permitiendo realizar una supervisión y mantenimiento preventivo.

Aplicación

El **computer Plus-T** es el regulador ideal para compensar las instalaciones actuales, que por su tipología de cargas cada vez se encuentran más desequilibradas. Su sistema de medida trifásico sumado a la función de analizador de redes, sistema de seguridad, vigilancia y control, lo hacen el candidato ideal para compensar aquellas instalaciones en la que la precisión y continuidad de servicio, son factores fundamentales.



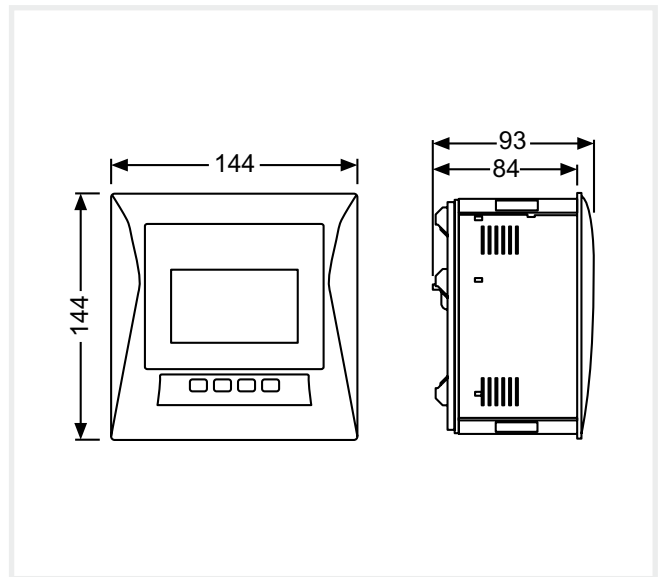
Características

Características generales	
Tipo de medida	Trifásica
Analizador de redes	Medida: $\cos \phi$, FP, U, I, I_p , THD(I), THD(U), kV·A, kW, kvarC, kvarL, kw·h, kvar·h, Hz, temperatura. Registro máx. y mín. con fecha y hora de los parámetros eléctricos.
Alarmas	Temperatura, tensión, corriente, THD(I), THD(U), kvar, $\cos \phi$, pérdida de capacidad.
Función test	Pérdida de capacidad, resonancia, $\cos \phi$
Sistema antirresonancia	Incorporado
Función <i>plug and play</i> (autoprogramable)	Incorporado
Protección diferencial paso a paso	Versión CDI
Comunicaciones RS-485 (protocolo modbus)	Versión CDI
Medida de corriente de los condensadores	Versión CDI
Medida de temperatura	Incorporado
Circuito de alimentación	
Tensión	110 ... 480 V c.a.
Consumo	6 VA
Frecuencia	45 ... 65 Hz
Circuito de medida	
Tensión nominal	110 ... 300 V f-n, 190 ... 520 V f-f
Frecuencia	45 ... 65 Hz
Corriente nominal	1 a 5 A máx.
Sobrecarga permanente	15 %
Clase tensión	0,5
Clase corriente	0,5
Clase potencia	0,5
Relés	
Tensión máxima de maniobra	250 V c.a.
Corriente máxima de maniobra	3 A
Condiciones ambientales	
Temperatura de uso	0 ... 55 °C
Características constructivas	
Tipo de caja	Plástico V0 auto extingible
Grado protección, equipo montado (frontal)	IP 51
Grado protección, equipo montado (posterior)	IP 21
Dimensiones	144 x 144 x 90 mm
Seguridad	CAT III

computer Plus-T

Regulador inteligente

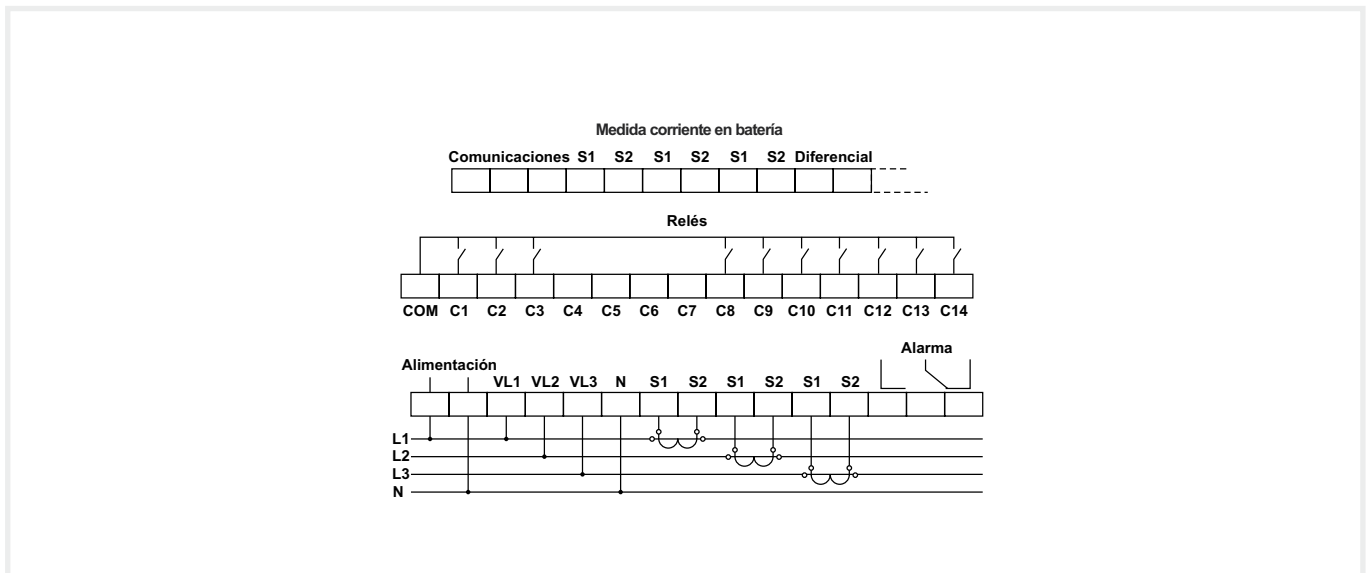
Dimensiones



Referencias

N.º pasos	Medida trifásica	Alarmas	Comunicaciones, Diferencial, $I_{condensadores}$	Tipo	Codigo
8	Sí	Sí	No	computer Plus-T8	R12011
14	Sí	Sí	No	computer Plus-T14	R12211
8	Sí	Sí	Sí	computer Plus-T8 CDI	R12111
14	Sí	Sí	Sí	computer Plus-T14 CDI	R12212

Conexiones



computer MAX

Regulador automático de energía reactiva



Descripción

La serie de reguladores **MAX** de alta tecnología, están pensados para una regulación sencilla y eficaz.

Como toda la gama de reguladores computer se basa en el sistema **FCP** de **CIRCUTOR** (Fast Computerized Program), que dan al regulador unas prestaciones únicas en el mercado. Otras características son:

- Visualiza por display: $\cos \varphi$, tensión, corriente, THDI y registra máximos alcanzados de tensión y corriente
- Incorpora la función "selección de fase" que permite al usuario seleccionar la fase en la cual está instalado el transformador de corriente.
- Permite ver por display el comportamiento del $\cos \varphi$, I y THDI, ante la conexión y desconexión manual de los condensadores.
- Indicación por display o mediante relé de las siguientes alarmas: Falta de compensación, Sobrecompensación, Sobretenensión, Sobrecorriente, Transformador desconectado, Corriente por debajo del límite.

Aplicación

El **computer MAX** es el regulador ideal para compensar instalaciones equilibradas, donde la facilidad de programación, robustez y precisión, sean requisitos imprescindibles.

Su sistema de programación sencillo e intuitivo facilita al usuario su instalación y mantenimiento.

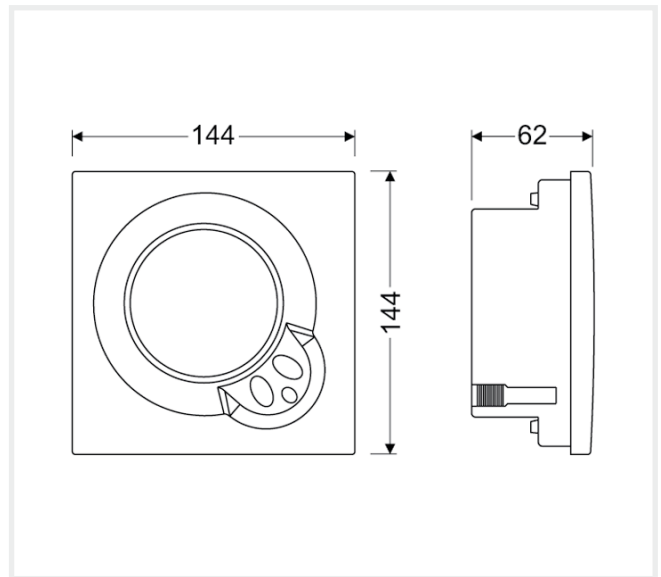
Características

	computer max 6	computer max 12
Circuito de tensión		
Tensión de alimentación	230, 400, 480 V c.a. (según tipo)	
Tolerancia	-10... +15 %	
Consumos	4 V·A	6 V·A
Frecuencia	45 ... 65 Hz	
Circuito medida		
Tensión de medida	230, 400, 480 V c.a. (según tipo)	
Corriente de medida	Transformador I_n / 5 A +20%	
Relé de salida		
Tensión máxima	250 V c.a.	
Corriente nominal	10 A	
Vida eléctrica (mecánica)	5 * 10 ⁴ / 5 * 10 ⁶ maniobras	
Relé de alarma		
Relé	Último relé configurable como relé de alarma	
Alarmas	Falta de compensación, sobrecompensación, sobrecorriente, sobretenensión, transformador desconectado y corriente por debajo del límite	
Características constructivas		
Temperatura de trabajo	-10 ... +50 °C	
Montaje	Panel	
Dimensiones	144 x 144 mm	
Conexión	Regleta	
Grado protección	IP 52 (frontal) / IP 31 (parte posterior)	
Prestaciones		
Medida parámetros eléctricos	$\cos \varphi$, tensión, corriente, THDI, máximo de U y de I	
Función "selección de fase"	Permite seleccionar la fase donde se instaló el transformador de corriente	
Sistema de control	FCP / 4 cuadrantes	
Programas de conexión	1.1.1.1 / 1.2.2.2 / 1.2.4.4 / 1.2.4.8 / 1.1.2.2	
Función Test	Test Compensación y Test Resonancia Armónica	
Retardo de conexión Tr	4 ... 999 s	
Retardo de seguridad Ts	5 · Tr	
Normas		
IEC 61000-4-2, IEC 61000-4-3, IEC 61000-4-4, IEC 61000-4-5, IEC 61000-4-11		

computer MAX

Regulador automático de energía reactiva

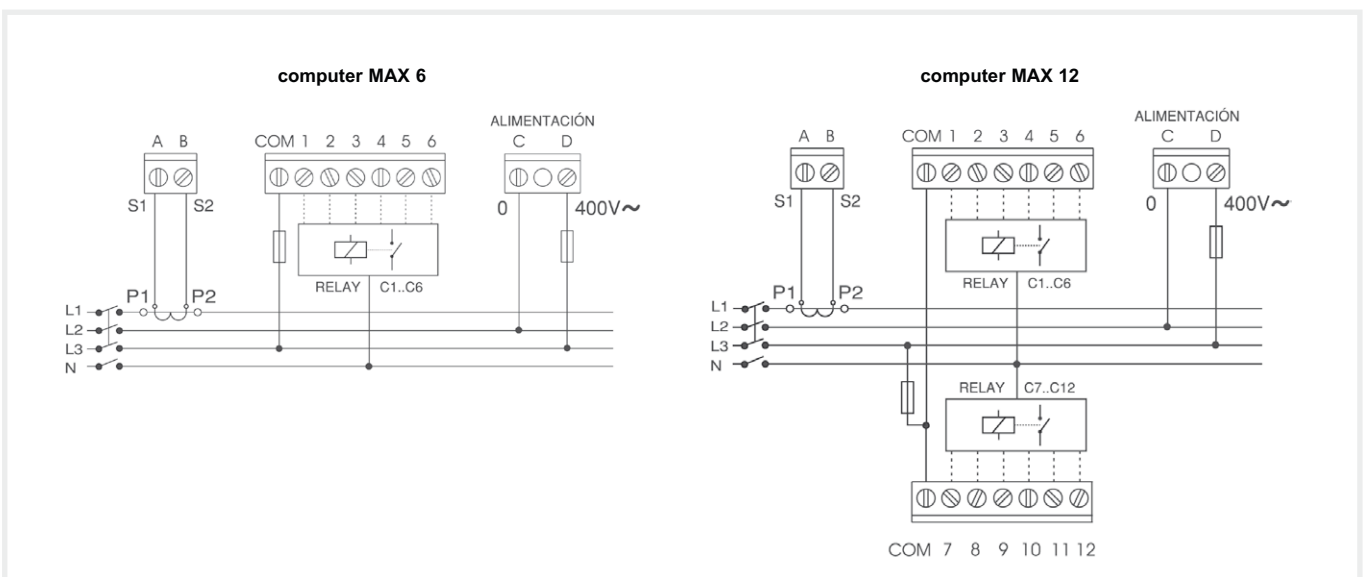
Dimensiones



Referencias

Tensión alimentación	N.º pasos	Tamaño	Tipo	Código
400 V c.a.	6	144 x 144	computer Max 6	R10831
400 V c.a.	12	144 x 144	computer Max 12	R10842
110 V c.a.	6	144 x 144	computer Max 6	R10831001
110 V c.a.	12	144 x 144	computer Max 12	R10842001
230 V c.a.	6	144 x 144	computer Max 6	R10831002
230 V c.a.	12	144 x 144	computer Max 12	R10842002
480 V c.a.	6	144 x 144	computer Max 6	R10831004
480 V c.a.	12	144 x 144	computer Max 12	R10842004

Conexiones



computer Smart

Regulador automático de energía reactiva



Descripción

El **computer smart** es un regulador de factor de potencia con tecnología de vanguardia, que ofrece en un solo dispositivo las funciones de regulador, de analizador de redes eléctricas y de dispositivo de protección.

Es capaz de realizar funciones avanzadas como: vigilancia del estado de los condensadores, protección diferencial de la instalación, prevención de fallo de condensadores por sobrecarga de armónicos, detección de sobrecalentamientos, etc. Todas estas funciones contribuyen a obtener una mayor vida del equipo corrector de reactiva y redundan en una mejor calidad del suministro eléctrico, evitando interrupciones intempestivas.

Smart es uno de los reguladores de FP con mejores prestaciones del mercado, al tiempo que ofrece a los usuarios un fácil uso y una programación intuitiva.

Aplicación

Smart ofrece un sistema completo para instalaciones que requieran regulación de la energía reactiva, seguridad, medida, comunicaciones y supervisión energética.

Su sistema de programación sencillo e intuitivo facilita al usuario su instalación y mantenimiento.

Características

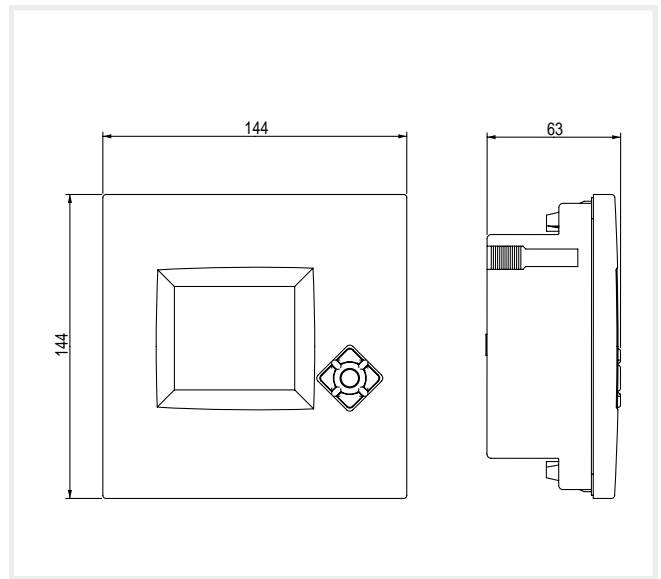
Circuito de tensión	
Tensión de alimentación	480, 400, 230, 110 V c.a. según modelo
Tolerancia	+15 % -10 %
Consumo	8,2 V·A (relés desconectados) 9,3 V·A (6 relés) 11 V·A (12 relés)
Frecuencia	45...65 Hz
Circuito de medida	
Tensión de medida	Rango de medida de tensión 480, 400, 230, 110 V c.a.
Corriente nominal (I_n)	Mediante un transformador de corriente $I_n / 5$
Corriente de fugas	
Rango de medida	I_{Aprim} : 10 mA ... 1 A c.a.
Transformador de corriente	WGC (*)
Fondo escala de medida	I_{Asec} = 20 mA
Precisión	
1 %	$\cos \varphi$: 2 % \pm 1 dígito
Medida de temperatura	
	0 ... +80 °C \pm 3 °C
Relés	
Contacto de salida	Conmutado
Poder de corte	V_{max} 250 V c.a., 4 A c.a., AC1
Alarmas	
Nº de Alarmas	14, totalmente configurables
Comunicaciones	
Hardware	RS-485
Protocolo	Modbus
Baud rate	9600, 19200, 38400 Bd, configurable Condiciones de
Características constructivas	
Temperatura de uso	-20 ... +60 °C
Humedad relativa	Max. 95%
Altitud máxima	2000 m
Sistema de control	
	FCP (Programa que minimiza el número de maniobras)
Seguridad	
Aislamiento	Categoría III Clase II EN 61010-1
Grado de protección	IP 40 montado / IP 30 sin montar según EN-60529
Normas	
	IEC 62053-23 (2003-01) Ed. 1.0, IEC 61326-1 , EN61010-1 , UL 508

computer Smart

Regulador automático de energía reactiva



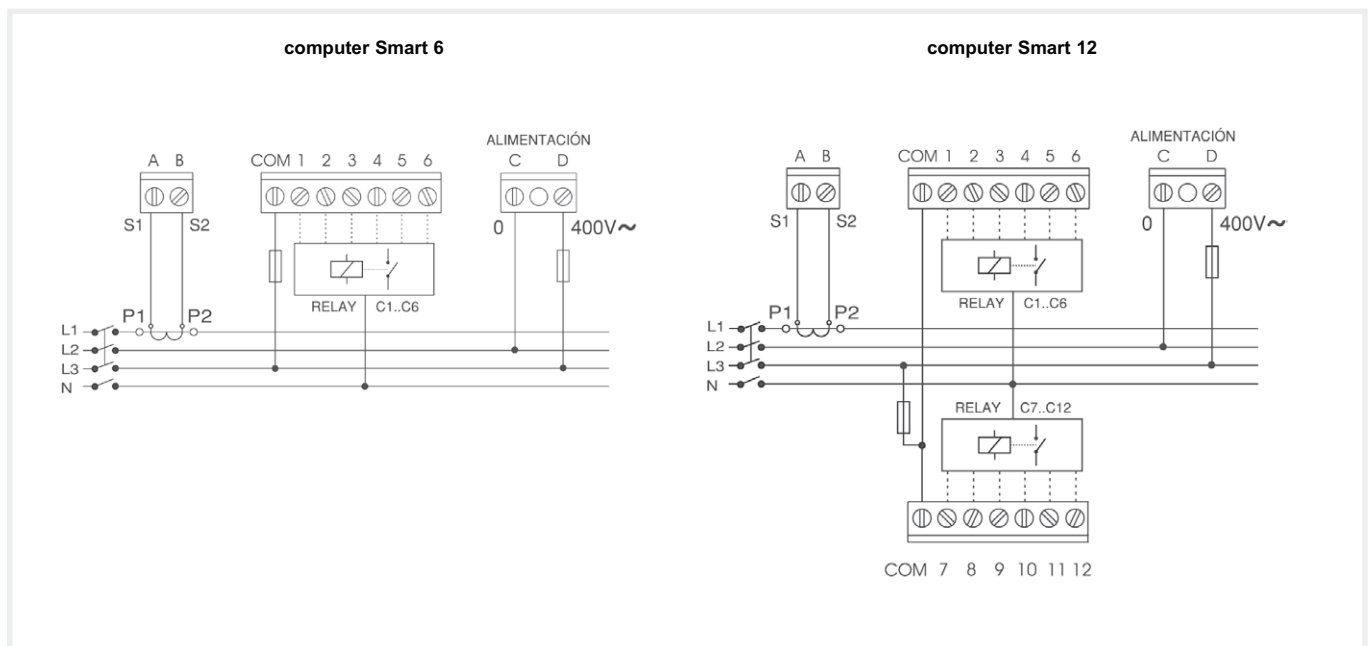
Dimensiones



Referencias

Tensión alimentación	N.º pasos	Alarma	Tamaño	Tipo	Código
400 V c.a.	6	Sí	144 x 144	computer Smart 6	R13831
400 V c.a.	12	Sí	144 x 144	computer Smart 12	R13842
110 V c.a.	6	Sí	144 x 144	computer Smart 6	R13831001
110 V c.a.	12	Sí	144 x 144	computer Smart 12	R13842001
230 V c.a.	6	Sí	144 x 144	computer Smart 6	R13831002
230 V c.a.	12	Sí	144 x 144	computer Smart 12	R13842002
480 V c.a.	6	Sí	144 x 144	computer Smart 6	R13831004
480 V c.a.	12	Sí	144 x 144	computer Smart 12	R13842004

Conexiones



computer plus-TF

Regulador rápido de energía reactiva
(Baterías estáticas)



Descripción

Regulador inteligente, de nueva generación, capaz de medir sobre las 3 fases de la instalación y compensar fase a fase y en tiempo real la reactiva consumida por cada fase. Además de corregir a cero la reactiva total, consigue un equilibrado de las potencias activas en las fases.

El **computer Plus-TF** es un regulador de energía reactiva, que dotado de la tecnología **CIRCUTOR** en sistemas de medida se convierte en un equipo de compensación más medida. Como analizador de redes, nos permite visualizar cualquier parámetro eléctrico de red en tiempo real y registrar en su memoria interna, máximos y mínimos, con fecha y hora.

Un amplio abanico de nuevas características ofrecen al usuario las siguientes ventajas:

- La medida sobre las tres fases garantiza, con total confianza, la compensación real de la instalación.
- Compensación fase a fase y tiempo real.
- Protección contra armónicos, con sistema antirresonancia.
- Facilidad de instalación, totalmente autoprogramable, empieza a trabajar solamente tocando una tecla.
- Nuevo programa de regulación que per-

mite cualquier tipo de secuencia.

- Mayor continuidad de servicio, control y visualización de fugas, realizan protección diferencial paso a paso.
- Sonda de temperatura interna, para protección contra sobretemperatura., con sistema de alarma y/o desconexión.
- Disponen de una función test que nos permite realizar un chequeo completo del equipo, solamente pulsando una tecla.
- Gracias a su sistema de comunicaciones el usuario puede visualizar a distancia los parámetros del equipo y de la red, permitiendo realizar una supervisión y mantenimiento preventivo.

Aplicación

El **computer Plus-TF** es el regulador ideal para compensar las instalaciones actuales, que por su tipología de cargas cada vez se encuentran más desequilibradas. Su sistema de medida trifásico, compensación fase a fase y función de analizador de redes, lo convierten en la solución ideal para compensar aquellas instalaciones con variación de cargas rápidas, entre 20 ms y 4 segundos y/o importantes desequilibrios entre fases, tales como, soldaduras, grúas, ascensores

y aparatos elevadores, fundiciones, hospitales, industria del automóvil o cualquier otra que por su tipología, requiera realizar una compensación de reactiva totalmente eficiente.

Algunas de las ventajas que nos aporta este sistema de compensación son:

- Eliminación del transitorio de producido por la conexión del condensador.
- La carencia de transitorios nos permite la eliminación de huecos, flicker y cualquier otra perturbación generada en el transitorio de conexión.
- Cadencia limitada de maniobras, garantizando una mayor vida útil del equipo.
- Respuesta inmediata a la demanda de compensación.
- Menor desgaste de los condensadores y de los interruptores de maniobra, debido a la eliminación de transitorio y la total ausencia de partes mecánicas móviles.
- Eliminación o amortiguación de caídas de tensión provocadas por picos de consumo de reactiva.

Su compensación fase a fase, convierte al **computer Plus-TF** en el regulador más eficiente del mercado.

computer plus-TF

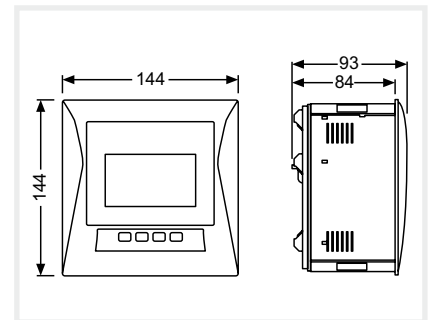
Regulador rápido de energía reactiva
(Baterías estáticas)



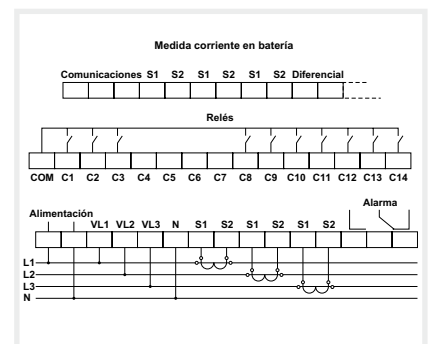
Características

Características generales	
Tipo de medida	Trifásica
Tipo de compensación	Fase a fase
Tiempo mínimo de respuesta	2 ciclos (40 ms)
Analizador de redes	Medida: $\cos \varphi$, FP, U , I , I_n , THD(I), THD(U), $kV \cdot A$, kW, kvarC, kvarL, kW-h, kvar-h, Hz, temperatura. Registro máx. y mín. con fecha y hora de los parámetros eléctricos.
Alarmas	Temperatura, tensión, corriente, THD(I), THD(U), kvar, $\cos \varphi$, pérdida de capacidad.
Función test	Pérdida de capacidad, resonancia, $\cos \varphi$.
Sistema antirresonancia	Incorporado
Función <i>plug and play</i> (autoprogramable)	Incorporado
Protección diferencial paso a paso	Versión CDI
Comunicaciones RS-485 (protocolo modbus)	Incorporado
Medida de corriente de los condensadores	Versión CDI
Medida de temperatura	Incorporado
Circuito de alimentación	
Tensión	110 - 480 V c.a.
Consumo	6 V·A
Frecuencia	45 ... 65 Hz
Circuito de medida	
Tensión nominal	110 - 300 V f-n, 190 - 520 V f-f
Frecuencia	45 ... 65 Hz
Corriente nominal	1 a 5 A máx.
Sobrecarga permanente	15 %
Clase tensión	0,5
Clase corriente	0,5
Clase potencia	0,5
Condiciones ambientales	
Temperatura de uso	0 ... 55 °C
Características constructivas	
Tipo de caja	Plástico V0 auto extingüible
Grado protección, equipo montado (frontal)	IP 51
Grado protección, equipo montado (posterior)	IP 21
Dimensiones	144 x 144 x 90 mm
Seguridad	CAT III

Dimensiones



Conexiones



Referencias

N.º pasos	Medida trifásica	Alarmas	Comunicaciones	Diferencial, $I_{\text{condensadores}}$	Tipo	Código
16	Sí	Sí	No	No	computer Plus TF	R12511
16	Sí	Sí	Sí	Sí	computer Plus TF CDI	R12611

computer MAX-f

Regulador rápido de energía reactiva
(Baterías estáticas)

Descripción

La serie de reguladores **MAX-f** está dentro de la gama de reguladores rápidos con un tiempo de respuesta de 40 ms indicada para necesidades de compensación en tiempo real. Características principales:

- Tiempo de respuesta ajustable (> 40 ms)
- Visualiza por display: $\cos \varphi$, tensión, corriente, THDI y registra máximos alcanzados de tensión y corriente
- Incorpora la función "selección de fase" que permite al usuario seleccionar la fase en la cual está instalado el transformador de corriente.
- Permite ver por display el comportamiento del $\cos \varphi$, I y THDI, ante la conexión y desconexión manual de los condensadores.
- Indicación por display o mediante relé de las siguientes alarmas: Falta de compensación, Sobrecompensación, Sobre-tensión, Sobrecorriente, Transformador desconectado, Corriente por debajo del límite

Aplicación

El **computer MAX-f** ha sido diseñado para compensar instalaciones que por su tipología de cargas necesitan ser compensadas en tiempo real, tales como, soldaduras, grúas, ascensores y aparatos elevadores, fundiciones, hospitales, industria del automóvil o cualquier otra que por su tipología, requiera realizar una compensación de reactiva en tiempo real. Algunas de las ventajas que nos aporta este sistema de compensación son:

- Eliminación del transitorio de producido por la conexión del condensador.
- La carencia de transitorios nos permite la eliminación de huecos, flicker y cualquier otra perturbación generada en el transitorio de conexión.
- Cadencia limitada de maniobras, garantizando una mayor vida útil del equipo.
- Respuesta inmediata a la demanda de compensación.



Características

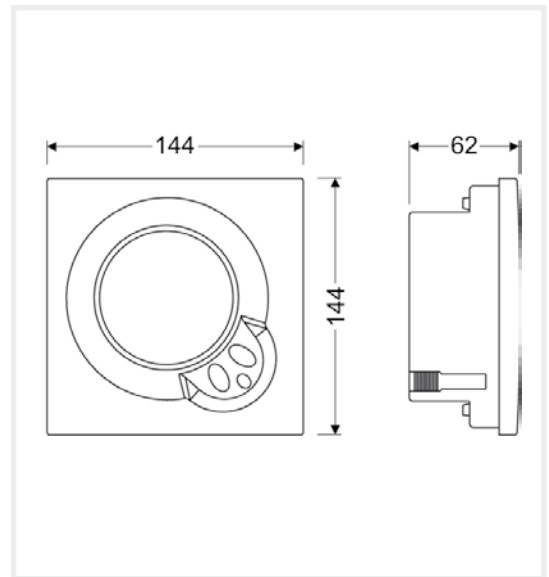
Circuito de tensión	computer max 6	computer max 12
Tensión de alimentación	230, 400, 480 V c.a. (según tipo)	
Tolerancia	-10... +15 %	
Consumos	4 V·A	6 V·A
Frecuencia	45 ... 65 Hz	
Circuito medida		
Tensión de medida	230, 400, 480 V c.a. (según tipo)	
Corriente de medida	Transformador I_n / 5 A +20%	
Relé de salida	6	12
Tensión máxima	250 V c.a.	
Corriente nominal	10 A	
Vida eléctrica (mecánica)	5 * 10 ⁴ / 5 * 10 ⁶ maniobras	
Relé de alarma		
Relé	Último relé configurable como relé de alarma	
Características constructivas		
Temperatura de trabajo	-10 ... +50 °C	
Montaje	Panel	
Dimensiones	144 x 144 mm	
Conexión	Regleta	
Grado protección	IP 52 (frontal) / IP 31 (parte posterior)	
Prestaciones		
Medida parámetros eléctricos	$\cos \varphi$, tensión, corriente, THDI, máximo de U y de I	
Función "selección de fase"	Permite seleccionar la fase donde se instaló el transformador de corriente	
Sistema de control	FCP / 4 cuadrantes	
Programas de conexión	1.1.1.1 / 1.2.2.2 / 1.2.4.4 / 1.2.4.8 / 1.1.2.2	
Función Test	Test Compensación y Test Resonancia Armónica	
Retardo de conexión T_r	40 ms ... 2 s	
Retardo de seguridad T_s	40 ms ... 2 s	
Normas		
	IEC 61000-4-2, IEC 61000-4-3, IEC 61000-4-4, IEC 61000-4-5, IEC 61000-4-11	

- Menor desgaste de los condensadores y de los interruptores de maniobra, debido a la eliminación de transitorio y la total ausencia de partes mecánicas móviles.
- Eliminación o amortiguación de caídas de tensión provocadas por picos de consumo de reactiva.

computer MAX - f

Regulador rápido de energía reactiva
(Baterías estáticas)

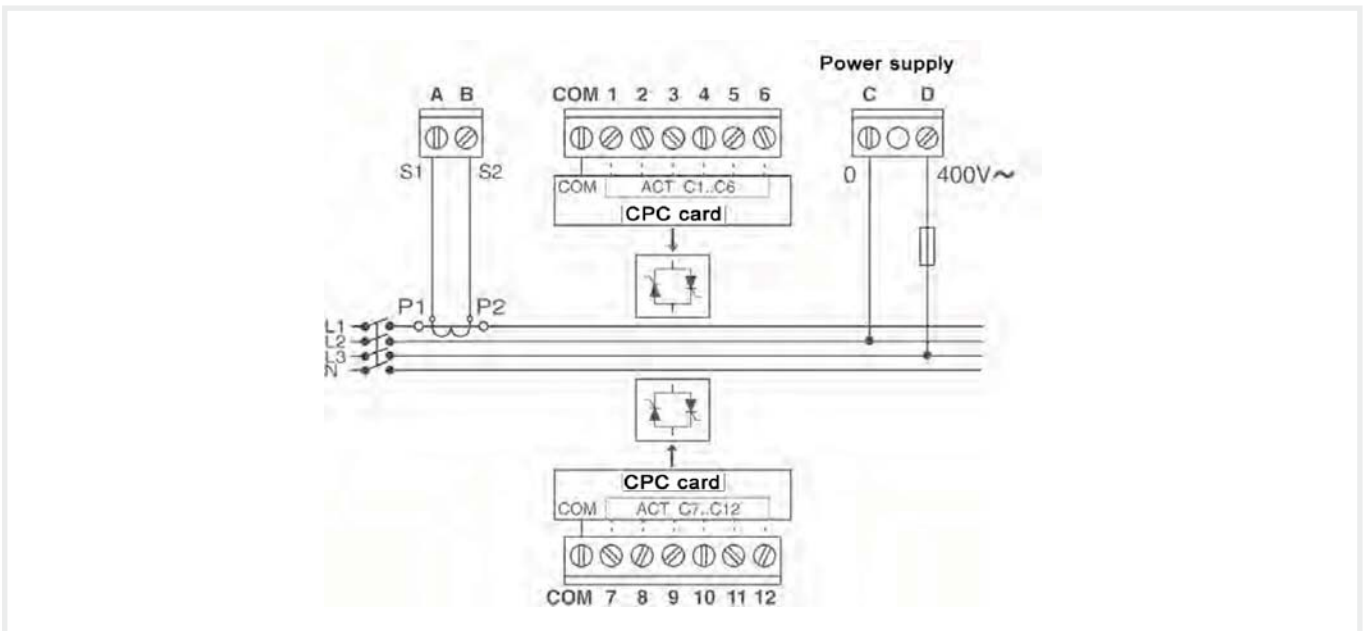
Dimensiones



Referencias

Tensión alimentación	N.º pasos	Alarma	Tamaño	Tipo	Código
400 V c.a.	6	--	144 x 144	computer MAX 6f	R10851
400 V c.a.	12	--	144 x 144	computer MAX 12f	R10862

Conexiones



computer Smart fast

Regulador rápido de energía reactiva
(Baterías estáticas)

Descripción

El **computer smart fast** es un regulador de factor de potencia con tecnología de vanguardia, que ofrece en un solo dispositivo las funciones de regulador, de analizador de redes eléctricas y de dispositivo de protección.

Es capaz de realizar funciones avanzadas como: vigilancia del estado de los condensadores, protección diferencial de la instalación, prevención de fallo de condensadores por sobrecarga de armónicos, detección de sobrecalentamientos, etc. Todas estas funciones contribuyen a obtener una mayor vida del equipo corrector de reactiva y redundan en una mejor calidad del suministro eléctrico, evitando interrupciones intempestivas.

Aplicación

El **computer smart fast** es la solución ideal para compensar aquellas instalaciones con variación de cargas rápidas, entre 40 ms y 4 segundos y/o importantes desequilibrios entre fases, tales como, soldaduras, grúas, ascensores y aparatos elevadores, fundiciones, hospitales, industria del automóvil o cualquier otra que por su tipología, requiera realizar una compensación de reactiva totalmente eficiente. Algunas de las ventajas que nos aporta este sistema de compensación son:

- Eliminación del transitorio de producido por la conexión del condensador.
- La carencia de transitorios nos permite la eliminación de huecos, flicker y cualquier otra perturbación generada en el transitorio de conexión.
- Cadencia limitada de maniobras, garantizando una mayor vida útil del equipo.
- Respuesta inmediata a la demanda de compensación.
- Menor desgaste de los condensadores y de los interruptores de maniobra, debido a la eliminación de transitorio y la total ausencia de partes mecánicas móviles.
- Eliminación o amortiguación de caídas de tensión provocadas por picos de consumo de reactiva.

Su compensación fase a fase, convierte al **computer Smart fast** en el regulador más eficiente del mercado.



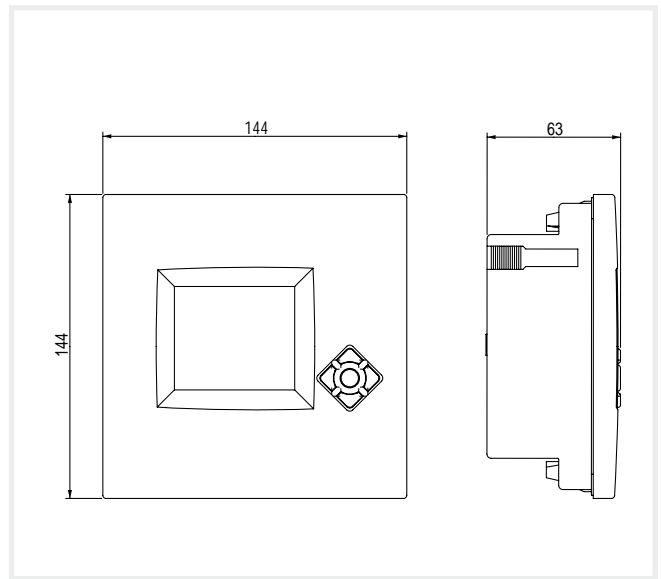
Características

Circuito de tensión	
Tensión de alimentación	480, 400, 230, 110 V c.a. según modelo
Tolerancia	+15 % -10 %
Consumo	8,2 V·A (relés desconectados) 9,3 V·A (6 relés) 11 V·A (12 relés)
Tiempo mínimo de respuesta	2 ciclos (40 ms)
Frecuencia	45...65 Hz
Circuito de medida	
Tensión de medida	Rango de medida de tensión 480, 400, 230, 110 V c.a.
Corriente nominal (I_n)	Mediante un transformador de corriente $I_n / 5$
Corriente de fugas	
Rango de medida	I_{Aprim} : 10 mA ... 1 A c.a.
Transformador de corriente	WGC (*)
Fondo escala de medida	I_{Asec} = 20 mA
Precisión	
1 %	cos ϕ : 2 % \pm 1 dígito
Medida de temperatura	
	0 ... +80 °C \pm 3 °C
Relés	
Contacto de salida	Conmutado
Poder de corte	V_{max} 250 V c.a., 4 A c.a., AC1
Alarmas	
Nº de Alarmas	14, totalmente configurables
Comunicaciones	
Hardware	RS-485
Protocolo	Modbus
Baud rate	9600, 19200, 38400 Bd, configurable Condiciones de
Características constructivas	
Temperatura de uso	-20 ... +60 °C
Humedad relativa	Max. 95%
Altitud máxima	2000 m
Sistema de control	
	FCP (Programa que minimiza el número de maniobras)
Seguridad	
Aislamiento	Categoría III Clase II EN 61010-1
Grado de protección	IP 40 montado / IP 30 sin montar según EN-60529
Normas	
	IEC 62053-23 (2003-01) Ed. 1.0, IEC 61326-1 , EN61010-1 , UL 508

computer Smart fast

Regulador rápido de energía reactiva
(Baterías estáticas)

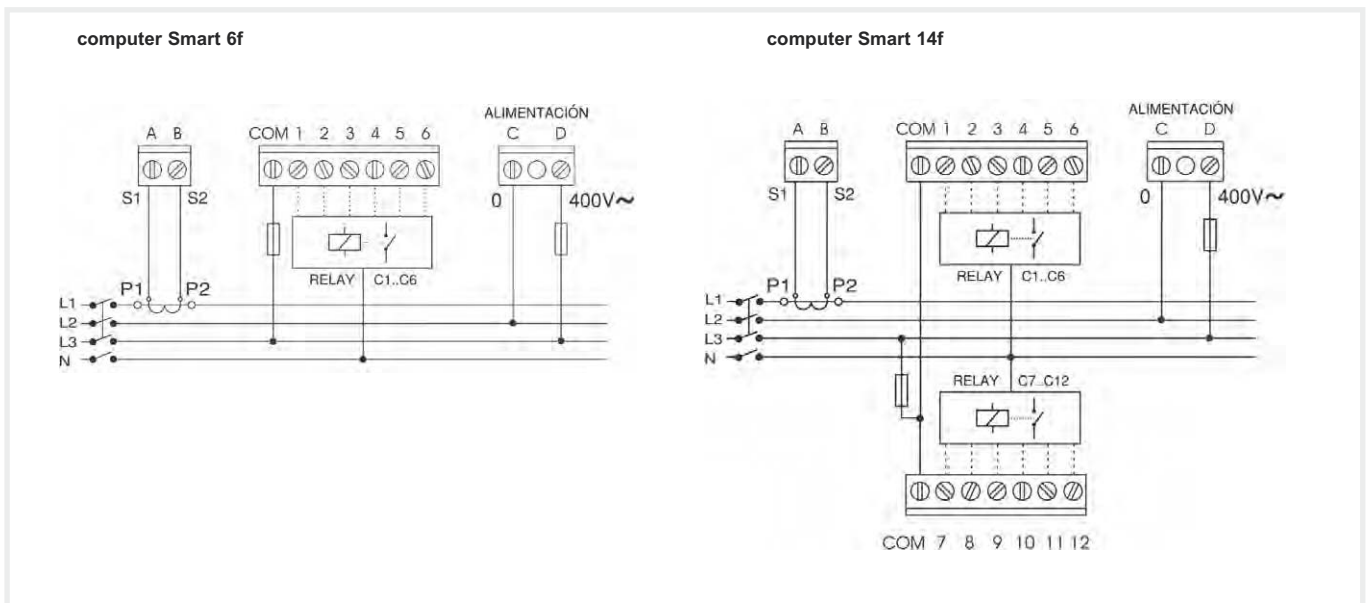
Dimensiones



Referencias

Tensión alimentación	N.º pasos	Alarma	Tamaño	Tipo	Código
400 V c.a.	6	Sí	144 x 144	computer Smart fast 6	R13931
400 V c.a.	12	Sí	144 x 144	computer Smart fast 12	R13942

Conexiones



DIR2

Relé de reactiva de 1 paso. Carril DIN



Descripción

El relé de corriente reactiva **DIR2**, es capaz de actuar sobre un circuito en función de la corriente reactiva inductiva o capacitiva que circula por él.

El relé **DIR2** mide corriente reactiva en A del secundario de un transformador de corriente .../5. En la parte frontal del relé dispone de un mando en el que se ajusta la corriente reactiva a la cual queremos que el relé actúe. Dispone de un LED que indica el estado del relé.

Aplicación

El relé **DIR2**, gracias a su fácil instalación y programación, es ideal para las siguientes aplicaciones:

- En compensaciones individuales para cargas de pequeña, mediana o gran potencia.
- Compensación parcial para instalaciones que ya disponen de un equipo automático.
- Como regulador de todo o nada en instalaciones de baja potencia.
- Para desconectar de forma instantánea y total una batería de condensadores, cuando por cualquier causa la red presenta una elevada corriente capacitiva.
- Control de corrientes reactivas, tanto capacitivas como inductivas, pudiendo dar una señal de alarma en caso de corrientes elevadas.

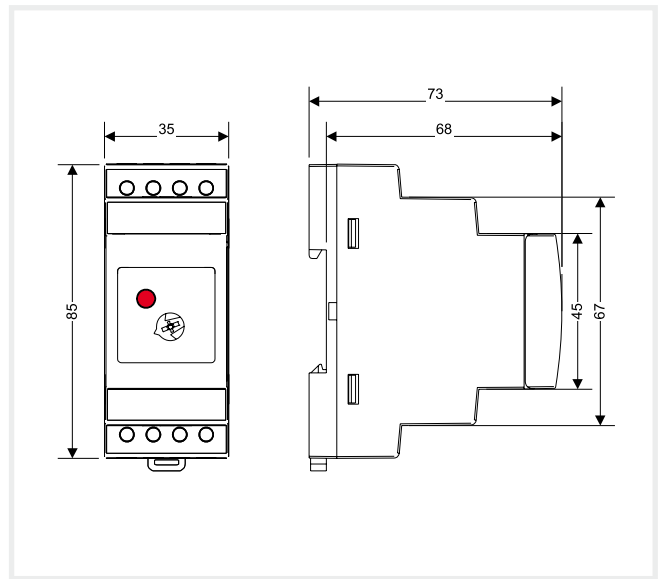
Características

Circuito de tensión	
Tensión de alimentación	400 V c.a.
Tolerancia	±10 %
Consumo con todos los relés conectados	5 V·A
Frecuencia	50 Hz
Circuito de medida	
Consumo	0,5 V·A
Corriente nominal (I_n)	5 A
Salidas	
N.º de salidas	1
Tensión máxima	200 V
Corriente máxima	100 mA
Características constructivas	
Temperatura de uso	-10 ... +50 °C
Montaje	Carril DIN
Conexión	Bornes
Grado de protección	IP 21

DIR2

Relé de reactiva de 1 paso. Carril DIN

Dimensiones



Referencias

Tensión alimentación	N.º pasos	Alarma	Tamaño	Tipo	Código
400 V c.a.	1	-	35 x 85	DIR2	R11211

Conexiones

