

R.2

Condensadores de potencia Baja Tensión



R.2 - Condensadores de potencia, BT

CLZ-FPT

Condensador tubular, terminal Faston R2-7

CLZ-FP

Condensador tubular con regleta de conexión R2-9

CV

Condensador trifásico de potencia R2-11

CQ

Condensador trifásico de potencia R2-13

CSB

Condensadores prismáticos trifásicos de potencia de nueva generación R2-15

CSB-6B

Condensador trifásico de potencia para baja tensión. Bitensión R2-17

CFB

Condensador para filtros de rechazo R2-19

CFB-6B

Condensador especial para filtros de armónicos de la Serie FR R2-21

CSB-F

Condensador trifásico de potencia con protección por fusibles R2-23

CSB-M

Condensador trifásico de potencia con protección por magnetotérmico R2-25

CSB-A

Condensador trifásico de potencia con protección por automático R2-27

FRF / FRM

Condensador fijo con reactancia de rechazo de $p = 7\%$ R2-29

Condensadores de potencia, BT

Condensadores prismáticos

Los condensadores prismáticos son condensadores del tipo seco, con una gama que cubre todos los rangos de potencias y tensiones, a 50 y a 60 Hz. Su diseño, así como los procesos de fabricación y ensayo, hacen que los condensadores con tecnología prismática presenten un gran nivel de calidad y una gran longevidad.

Tecnología

Los condensadores prismáticos están equipados por diferentes capacidades básicas. Estas capacidades se configuran para obtener la tensión y potencia deseada

- **Capacidades básicas**

Las capacidades básicas se realizan con polipropileno metalizado y son encapsuladas en resina de poliuretano termoendurecible. Este sistema dota a la capacidad básica, de una gran rigidez tanto eléctrica como mecánica.

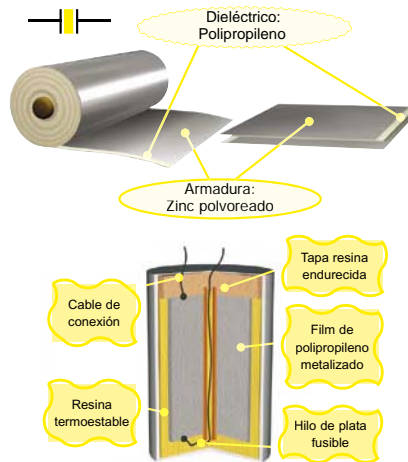
- **Condensador**

El conjunto de capacidades básicas es introducido en una envolvente metálica y relleno con Vermiculita. Este componente da una gran seguridad al conjunto de capacidades básicas, dadas sus propiedades como dieléctrico y material inerte no inflamable.

Niveles de protección

En caso de defecto:

- **Nivel 1.** La capa de zinc se evapora en el punto de "defecto" (zona desmetalizada), por tanto desaparece el arco
- **Nivel 2.** Si la corriente es grande (tensión elevada, armónicos) el fusible interno desconecta la capacidad básica
- **Nivel 3.** Si el defecto, no es limitado por el fusible, se generan gases en el interior del condensador averiado, por lo que la elevación de la tapa de sobrepresión desconecta el condensador básico
- **Nivel 4.** Para una mayor seguridad la VERMICULITA (inerte e ignífuga) evita cualquier tipo de deflagración



Ventajas de los condensadores prismáticos

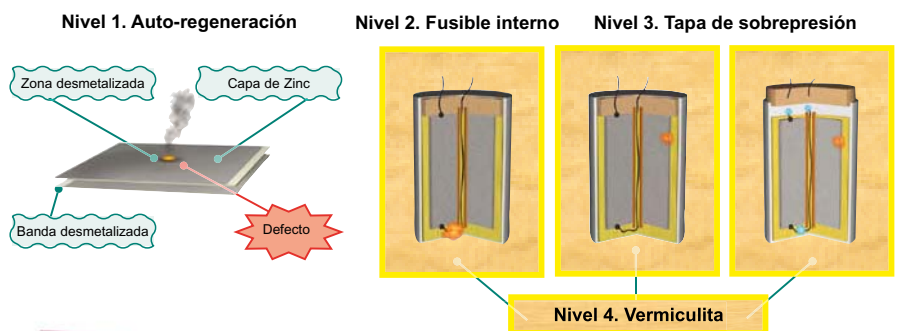
Esta tecnología presenta las siguientes ventajas:

- **Continuidad de servicio**

En caso de defecto de una capacidad básica ésta se desconecta sin afectar al resto, que sigue trabajando con normalidad.

- **Mayor nivel de protección**

Cada capacidad básica está equipada con protecciones, haciendo la Vermiculita de protección global. Este sistema permite alargar la vida de la unidad.



Condensadores prismáticos

La aplicación de nuevas tecnologías, y el uso de placas de circuito impreso a la fabricación de condensadores prismáticos, han permitido a CIRCUTOR reinventar el clásico condensador CS fabricado desde hace más de 35 años. El espíritu de innovación y tecnología propia usada en el diseño del nuevo condensador CSB, aumentan la vida de los tradicionales condensadores prismáticos en más de un 60%. Con esta nueva serie mejoramos el modelo anterior en todos sus aspectos ofreciendo un producto más duradero, seguro y rentable para nuestros clientes.

Procesos innovadores

Fabricación realizada en cadena de montaje totalmente automatizada y con procesos diseñados para favorecer la eliminación de los aspectos más críticos que afectan a la vida del condensador, que son el contacto con ambientes húmedos y los excesos de temperatura. Los procesos de montaje y ensayos intermedios realizados en la nueva serie CSB garantizan un 60% más de vida útil de los condensadores.

Uso de placas colectoras

El nuevo sistema de ensamblaje de los elementos capacitivos se basa en una placa colectora, semejante a la utilizada en tecnología de electrónica de potencia, aportando una serie muy significativa de ventajas con respecto al usual método de conexión por medio de cableado, destacando:

- La uniforme disposición de los elementos capacitivos en el interior de la envolvente metálica, garantiza una homogénea disipación térmica total, proporcionando una mayor vida al condensador.

• La eliminación completa del cableado de interconexión, que resulta en la reducción de sus pérdidas totales (mayor eficiencia) y tiempo de montaje, así como en la minimización de los posibles problemas por puntos calientes.

• Envoltentes metálicas de menor altura que las utilizadas hasta ahora para las mismas potencias. Reduciendo así el peso y, por tanto, transporte y espacio necesario para su ubicación, tanto de los condensadores como de las baterías automáticas equipadas con éstos.

+60%
Vida útil

El uso de la placa colectora de circuito impreso asegura unas mínimas pérdidas totales.



Condensadores tubulares

Los condensadores tubulares **CLZ** son condensadores en envoltente tubular, del tipo seco, que cubren una amplia gama de potencias y tensiones tanto a 50 como 60 Hz.

Su sistema de diseño, así como los procesos de fabricación y ensayo, hacen que los condensadores tubulares **CLZ** presenten un gran nivel de calidad y una gran longevidad.

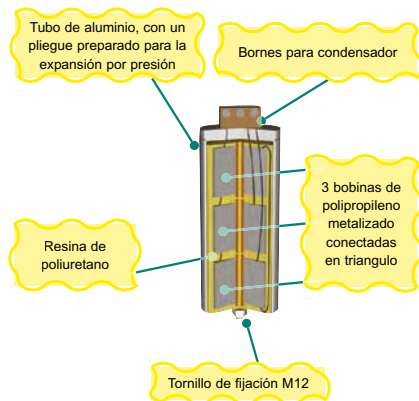
Nueva tecnología

Nueva tecnología de refrigeración.

Los condensadores **CLZ** hasta 25 kvar ofrecen una nueva tecnología de refrigeración mediante gas nitrógeno, siendo un sistema refrigerante de altas prestaciones, inocuo y antiinflamable.

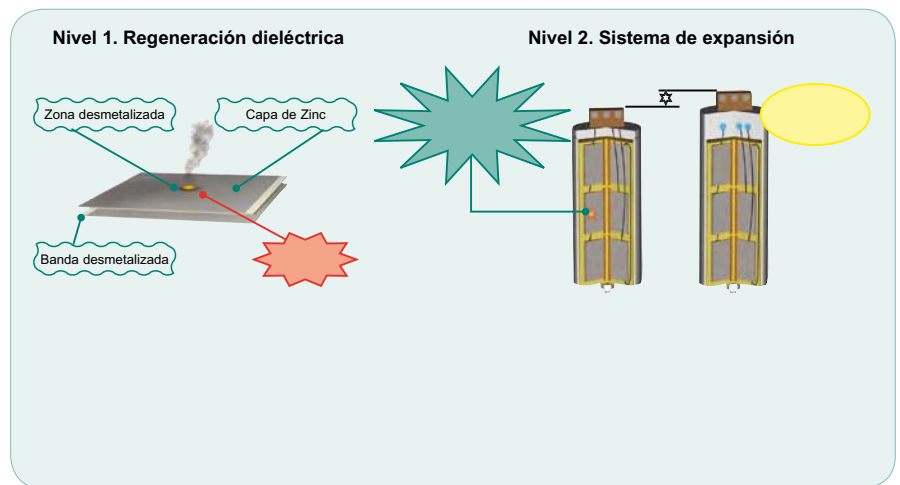
Reducidas dimensiones y alta disipación

- Diámetros de 85, 110 y 136 mm.
- Reducida altura de condensadores
- Envoltente de aluminio



Niveles de protección

- Nivel 1 Nivel 2



Nueva tecnología refrigeración gas inerte y carcasa de aluminio

Nueva tecnología

Etiquetas multimarcado

Grado de protección IP 20 (hasta 30 kvar)

TLCZ-FP

Tabla de selección de producto

	Característica	Gama	Potencia máxima	Tensión	Frecuencia	Pág.
CLZ-FPT		Pequeña potencia	7,5 kvar	de 230 a 480 V c.a.	50 ... 60 Hz	7
CLZ-FP		Gran potencia	50 kvar	de 230 a 520 V c.a.	50 ... 60 Hz	9
CV		Pequeña potencia	25 kvar	de 230 a 480 V c.a.	50 ... 60 Hz	11
CQ		Mediana potencia	50 kvar	de 230 a 480 V c.a.	50 ... 60 Hz	13
CSB		Gran potencia: - Baterías electromecánicas	100 kvar	de 230 a 1 000 V c.a.	50 ... 60 Hz	15
CSB-6B		Gran potencia: - Baterías sistema estático	100 kvar	de 230 a 1 000 V c.a.	50 ... 60 Hz	17
CFB		Filtros: - Baterías electromecánicas	100 kvar	de 230 a 1 000 V c.a.	50 ... 60 Hz	19
CFB-6B		Filtros: - Baterías sistema estático	100 kvar	de 230 a 1 000 V c.a.	50 ... 60 Hz	21
CSF		Compensación fija con fusibles	80 kvar	230 / 400 V c.a.	50 ... 60 Hz	23
CSM		Compensación fija con magnetotérmico 10 kA	60 kvar	230 / 400 V c.a.	50 ... 60 Hz	25
CSB-A		Compensación fija con interruptor automático 35 kA	100 kvar	230 / 400 V c.a.	50 ... 60 Hz	27
FRF/FRM		Compensación fija con reactancias y fusibles (FRF) / automática (FRM)	80 kvar	230 / 400 V c.a.	50 ... 60 Hz	29

CLZ-FPT

Condensador tubular, terminal Faston



Descripción

Los condensadores tubulares **CLZ** son condensadores en envoltorio tubular, del tipo seco, que cubren una amplia gama de potencias y tensiones tanto a 50 como 60 Hz. Su diseño, así como los procesos de fabricación y ensayo, hacen que los condensadores tubulares **CLZ** presenten un gran nivel de calidad y una gran longevidad.

Los condensadores **CLZ** están compuestos por 3 capacidades básicas que son introducidas en una envoltorio metálica cilíndrica y rellena con un gel que realiza las funciones de dieléctrico y soporte mecánico.

Aplicación

Su aplicación se centra en la compensación en instalaciones tanto en cargas fijas como en variaciones de cargas (baterías de condensadores).

Características

Características eléctricas

Sobrecarga	1,3 veces la corriente nominal en permanencia
Sobretensión	10 %, 8 sobre 24 horas 15 %, hasta 15 minutos sobre 24 horas 20 %, hasta 5 minutos sobre 24 horas 30 %, hasta 1 minuto sobre 24 horas
Nivel de aislamiento	3 / 15 kV
Tolerancia	-5...+15 %
Resistencia de descarga	75 V / 3 minutos
Frecuencia	50 ó 60 Hz
Pérdidas:	<ul style="list-style-type: none"> • Dieléctricas • Totales Niveles sistema CLZ: < 0,2 W / kvar < 0,5 W / kvar
Protecciones	<ul style="list-style-type: none"> • Regeneración dieléctrica • Sistema de expansión

Características mecánicas

Envoltorio	Aluminio
Bornes de potencia	tipo Faston
Tornillos de sujeción	M10
Grado de protección	IP 00 para CLZ-FPT y CLZ-FP >30 kvar IP 20 para CLZ-FP ≤ 30 kvar IP 54 para CLZ-FP con tapa cubebornes

Condiciones ambientales

Temperatura Clase D:	Medida diaria	45 °C
	Media anual	35 °C
	Máxima	55 °C
	Mínima	-25 °C
Humedad		80 % HR
Altitud		2 000 m

Condiciones de montaje

Tipo de montaje	Vertical
Ventilación	Natural o forzada según diseño de armario
Distancia entre condensadores	Mínimo 2 cm

Normas

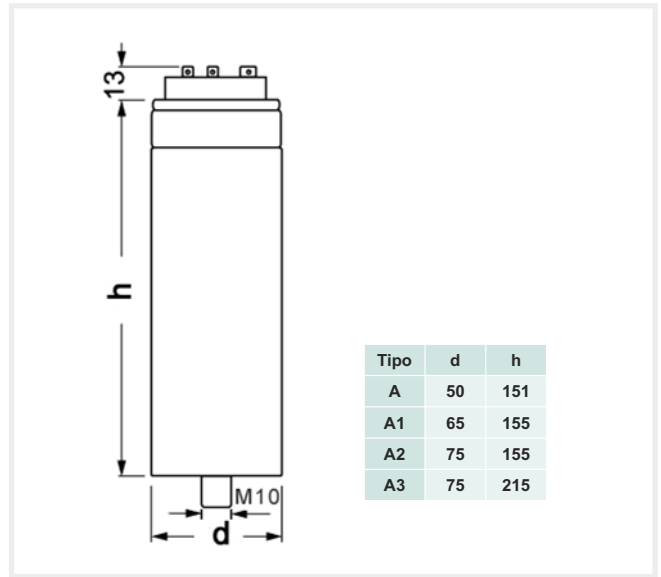
CEI 60831-1, CEI 70/7, UNE 20827, UNE 20010, BS 1650, VDE 560

CLZ-FPT

Condensador tubular, terminal Faston



Dimensiones



Referencias

kvar (50 Hz)		kvar (60 Hz)		Dimensiones mm (d x h)	Peso (kg)	Tipo fig.	Tipo	Código
400 V	440 V	400 V	400 V					
2	2,5	2,5		50 x 151	0,3	A	CLZ-FPT-44/2,5	R20574
2,5	3	3		50 x 151	0,3	A	CLZ-FPT-44/3	R20575
4	5	5		65 x 155	0,5	A1	CLZ-FPT-43/5	R20578
5	6,25	6		75 x 155	0,7	A2	CLZ-FPT-44/6,25	R20579
6,25	7,5	7,5		75 x 215	1	A3	CLZ-FPT-44/7,5	R2057A

CLZ-FP

Condensador tubular con regleta de conexión



Descripción

Los condensadores tubulares **CLZ** son condensadores en envoltorio tubular, del tipo seco, que cubren una amplia gama de potencias y tensiones tanto a 50 como 60 Hz. Su sistema de diseño, así como los procesos de fabricación y ensayo, hacen que los condensadores tubulares **CLZ** presenten un gran nivel de calidad y una gran longevidad.

Nueva tecnología de refrigeración.

Los condensadores **CLZ** hasta 25 kvar ofrecen una nueva tecnología de refrigeración mediante gas nitrógeno, siendo un sistema refrigerante de altas prestaciones, inocuo y antiinflamable.

Aplicación

Su aplicación se centra en la compensación en instalaciones tanto en cargas fijas como en variaciones de cargas (baterías de condensadores).

Características

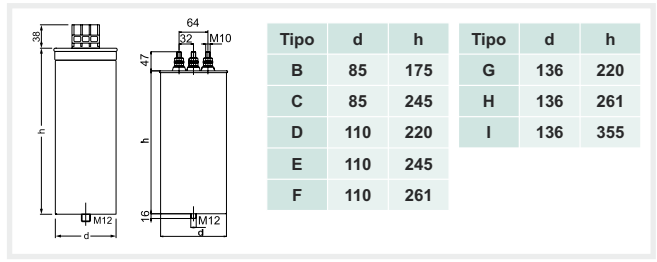
Características eléctricas		
Sobrecarga		1,3 veces la corriente nominal en permanencia
Sobretensión		10 %, 8 sobre 24 horas
		15 %, hasta 15 minutos sobre 24 horas
		20 %, hasta 5 minutos sobre 24 horas
		30 %, hasta 1 minuto sobre 24 horas
Nivel de aislamiento		3 / 15 kV
Tolerancia		-5...+15 %
Resistencia de descarga		75 V / 3 minutos
Frecuencia		50 ó 60 Hz
Pérdidas:	• Dieléctricas	Niveles sistema CLZ:
	• Totales	< 0,2 W / kvar < 0,5 W / kvar
Protecciones		<ul style="list-style-type: none"> • Regeneración dieléctrica • Sistema de expansión
Características mecánicas		
Envoltorio		Aluminio
Bornes de potencia		M10
Tornillos de sujeción		M12
Grado de protección		IP 00 para CLZ-FPT y CLZ-FP >30 kvar IP 20 para CLZ-FP ≤ 30 kvar IP 54 para CLZ-FP con tapa cubebornes
Condiciones ambientales		
Temperatura Clase D:	Medida diaria	45 °C
	Media anual	35 °C
	Máxima	55 °C
	Mínima	-25 °C
Humedad		80 % HR
Altitud		2 000 m
Condiciones de montaje		
Tipo de montaje		Vertical
Ventilación		Natural o forzada según diseño de armario
Distancia entre condensadores		Mínimo 2 cm
Normas		
CEI 60831-1, CEI 70/7, UNE 20827, UNE 20010, BS 1650, VDE 560		

CLZ-FP

Condensador tubular con regleta de conexión



Dimensiones



Referencias

230 V

kvar (50 Hz)			kvar (60 Hz)		Dimensiones mm (d x h)	Peso (kg)	Tipo Fig.	Tipo	Código
220 V	230 V	240 V	220 V	230 V					
2,3	2,5	2,7	2,7	3	85 x 175	1,2	B	CLZ-FP-23/2,5	R20514
3,7	4	4,4	4,4	4,8	85 x 245	1,6	C	CLZ-FP-23/4	R20517
4,6	5	5,4	5,5	6	85 x 245	1,6	C	CLZ-FP-23/5	R20518
5,7	7,5	8,2	8,2	9	110 x 245	2,6	E	CLZ-FP-23/7,5	R2051A
9,1	10	10,9	11	12	110 x 245	2,6	E	CLZ-FP-23/10	R2051C
11,4	12,5	13,6	--	--	136 x 220	3,3	G	CLZ-FP-23/12,5	R2051D
13,7	25	--	--	--	136 x 220	3,3	G	CLZ-FP-23/15	R2051E

440 V

	400 V	440 V	400 V						
	8	10	10	85 x 245	1	C	CLZ-FP-44/10		R2057C
	10	12,5	12	85 x 245	1,2	C	CLZ-FP-44/12,5		R2057D
	12,5	15	15	85 x 245	1,3	C	CLZ-FP-44/15		R2057E
	15	18,2	18	110 x 245	2	E	CLZ-FP-44/18,2		R2057M
	16	20	20	110 x 245	2	E	CLZ-FP-44/20		R2057F
	20	25	--	110 x 245	2,2	E	CLZ-FP-44/25		R2057G
	25	30	--	110 x 245	3,3	E	CLZ-FP-44/30		R2057H
	32	40	--	136 x 261	4,2	H	CLZ-FP-44/40		R2057J
	40	50	--	136 x 355	5,5	I	CLZ-FP-44/50		R2057K

525 V

480 V	525 V	550 V	480 V	525 V					
1,7	2	2,2	2,0	2,4	85 x 175	1,2	B	CLZ-FP-52/2	R20553
2,1	2,5	2,7	2,5	3	85 x 175	1,2	B	CLZ-FP-52/2,5	R20554
2,5	3	3,3	3,0	3,6	85 x 175	1,2	B	CLZ-FP-52/3	R20555
3,3	4	4,4	4,0	4,8	85 x 175	1,2	B	CLZ-FP-52/4	R20557
4,2	5	5,5	5,0	6	85 x 175	1,2	B	CLZ-FP-52/5	R20558
5,2	6,25	6,8	6,2	7,5	85 x 175	1,2	B	CLZ-FP-52/6,25	R20559
6,3	7,5	8,2	7,5	9	85 x 245	1,6	C	CLZ-FP-52/7,5	R2055A
6,7	8	8,7	8	9,6	85 x 245	1,6	C	CLZ-FP-52/8	R2055B
8,4	10	11	10,0	12	85 x 245	1,6	C	CLZ-FP-52/10	R2055C
10,4	12,5	13,7	12,5	15	110 x 220	2,2	D	CLZ-FP-52/12,5	R2055D
12,5	15	16,5	15,0	18	110 x 245	2,6	E	CLZ-FP-52/15	R2055E
16,7	20	22	20,1	24	110 x 245	2,6	E	CLZ-FP-52/20	R2055F
20,89	25	27,4	24,57	30	110 x 245	2,7	E	CLZ-FP-52/25	R2055G
25	30	33	30	36	136 x 220	2,8	G	CLZ-FP-52/30	R2055H
33	40	44	40	50	136 x 261	2,9	H	CLZ-FP-52/40	R2055J
42	50	55	50	60	136 x 355	3	I	CLZ-FP-52/50	R2055K

460 V - para filtrado

	460 V	440 V	460 V						
	6	6,6	7,2	85 x 175	0,9	B	CLZ-FP-46/6,25		R20589
	12,5	13,7	15	85 x 245	1,2	C	CLZ-FP-46/12,5		R2058D
	15	16,5	18	85 x 245	1,4	C	CLZ-FP-46/15		R2058E
	19	20,9	22,8	85 x 245	1,9	C	CLZ-FP-46/19		R2058L
	25	27,4	30	85 x 245	2,1	C	CLZ-FP-46/25		R2058G
	30	32,9	36,6	136 x 220	3	G	CLZ-FP-46/30		R2058H
	460 V	440 V	460 V	Reactancia	Código R.				
	6	6,6	7,2	R-5-400	P70110	B	CLZ-FP-46/6,25		R20589
	12,5	13,7	15	R-10-400	P70115	C	CLZ-FP-46/12,5		R2058D
	15	16,5	18	R-12,5-400	P70117	C	CLZ-FP-46/15		R2058E
	19	20,9	22,8	R-15-400	P70120	C	CLZ-FP-46/19		R2058L
	25	27,4	30	R-20-400	P70125	C	CLZ-FP-46/25		R2058G
	30	32,9	36,6	R-25-400	P70130	G	CLZ-FP-46/30		R2058H

CV

Condensador trifásico de potencia para baja tensión



Descripción

Los condensadores prismáticos **CV** son condensadores del tipo seco, con una gama que cubre rangos de potencias y tensiones, tanto a 50 como a 60 Hz.

Su diseño, así como los procesos de fabricación y ensayo, hacen que los condensadores con tecnología prismática presenten una gran longevidad.

Sus 4 niveles de protección interna (autorregeneración fusible interno, tapa de sobrepresión y vermiculita), hacen de los condensadores prismáticos los más seguros del mercado.

Aplicación

Su aplicación se centra en la compensación en instalaciones tanto en cargas fijas como en variaciones de cargas (baterías de condensadores).

Características

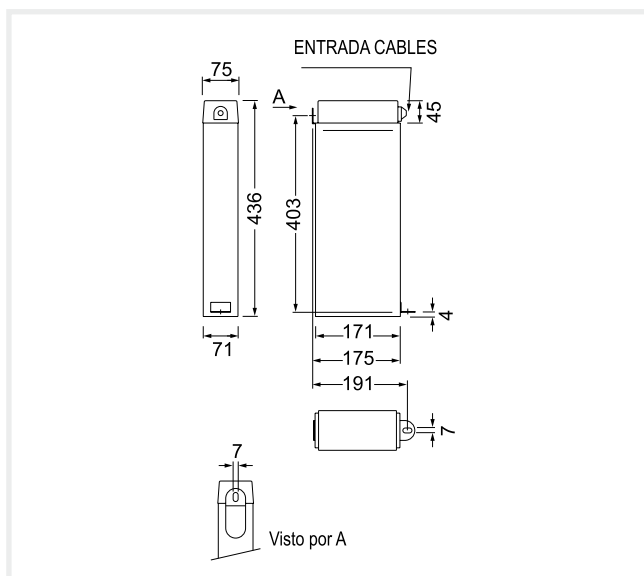
Características eléctricas		
Sobrecarga		1,3 veces la corriente nominal en permanencia
Sobretensión		10 %, 8 sobre 24 horas
		15 %, hasta 15 minutos sobre 24 horas
		20 %, hasta 5 minutos sobre 24 horas
		30 %, hasta 1 minuto sobre 24 horas
Nivel de aislamiento		3 / 15 kV
Tolerancia de potencia		-5...+15 %
Resistencia de descarga		75 V / 3 minutos
Frecuencia		50 ó 60 Hz
Pérdidas:	• Dieléctricas	< 0,2 W / kvar
	• Totales	< 0,5 W / kvar
Protecciones		<ul style="list-style-type: none"> • Regeneración dieléctrica • Fusible interno • Sistema de sobrepresión • Vermiculita
Características mecánicas		
Envolvente		Acero tratado y pintado color RAL 3005
Bornes:	• Potencia	• M6 para CV, M10 para CQ, CSB, CSB-6B, CFB, CFB-6B
	• Tierra	• M6
Pares de apriete		<ul style="list-style-type: none"> • CV 5 Nm • CQ, CSB, CSB-6B, CFB, CFB-6B: 15 Nm
Grado de protección		IP 42 con tapa cubrebornes
Condiciones ambientales		
Temperatura Clase C:	Medida diaria	40 °C
	Media anual	30 °C
	Máxima	50 °C
	Mínima	-40 °C
Humedad		80 %
Altitud		2 000 m
Condiciones de montaje		
Tipo de montaje		Vertical
Ventilación		Natural o forzada según diseño de armario
Distancia entre condensadores		Mínimo 4 cm
Peso		0,4 kg
Normas		
CEI 60831-1, CEI 70/7, UNE 20827, UNE 20010, BS 1650, VDE 560		

CV

Condensador trifásico de potencia para baja tensión



Dimensiones



Referencias

230 V

kvar		Peso (kg)	Dim. (mm) ancho x alto x fondo	Tipo	Código
50 Hz	60 Hz				
2,5	3	3	204 x 435 x 75	CV-23/2,5	R20114
3,75	4,5	3,5	204 x 435 x 75	CV-23/3,75	R20116
5	6	3,5	204 x 435 x 75	CV-23/5	R20118
7,5	9	4	204 x 435 x 75	CV-23/7,5	R2011A
10	12,5	4	204 x 435 x 75	CV-23/10	R2011C
12,5	15	4,5	204 x 435 x 75	CV-23/12,5	R2011D
15	17,5	4,5	204 x 435 x 75	CV-23/15	R2011E

400 V

kvar		Peso (kg)	Dim. (mm) ancho x alto x fondo	Tipo	Código
50 Hz	60 Hz				
2,5	3	2,5	204 x 435 x 75	CV-40/2,5	R20134
5	4,5	2,5	204 x 435 x 75	CV-40/5	R20138
7,5	9	3	204 x 435 x 75	CV-40/7,5	R2013A
10	12,5	3	204 x 435 x 75	CV-40/10	R2013C
12,5	15	3,5	204 x 435 x 75	CV-40/12,5	R2013D
15	17,5	4,5	204 x 435 x 75	CV-40/15	R2013E
20	25	4,5	204 x 435 x 75	CV-40/20	R2013F
25	30	6,5	204 x 435 x 75	CV-40/25	R2013G

440 V

kvar		Peso (kg)	Dim. (mm) ancho x alto x fondo	Tipo	Código
50 Hz	60 Hz				
2,5	3	2	204 x 435 x 75	CV-44/2,5	R20144
5	4,5	2	204 x 435 x 75	CV-44/5	R20148
7,5	9	2,5	204 x 435 x 75	CV-44/7,5	R2014A
10	12,5	2,5	204 x 435 x 75	CV-44/10	R2014C
12,5	15	3	204 x 435 x 75	CV-44/12,5	R2014D
15	17,5	4	204 x 435 x 75	CV-44/15	R2014E
20	25	4	204 x 435 x 75	CV-44/20	R2014F
25	30	6	204 x 435 x 75	CV-44/25	R2014G

460 V

kvar		Peso (kg)	Dim. (mm) ancho x alto x fondo	Tipo	Código
50 Hz	60 Hz				
2,5	3	1	204 x 435 x 75	CV-46/2,5	R20154
5	6	1	204 x 435 x 75	CV-46/5	R20158
7,5	9	1,5	204 x 435 x 75	CV-46/7,5	R2015A
10	12,5	1,5	204 x 435 x 75	CV-46/10	R2015C
12,5	15	2	204 x 435 x 75	CV-46/12,5	R2015D
15	17,5	3	204 x 435 x 75	CV-46/15	R2015E

CQ

Condensador trifásico de potencia para baja tensión



Descripción

Los condensadores prismáticos **CQ** son condensadores del tipo seco, con una gama que cubre rangos de potencias y tensiones, tanto a 50 como a 60 Hz.

Su diseño, así como los procesos de fabricación y ensayo, hacen que los condensadores con tecnología prismáticos presenten una gran longevidad.

Sus 4 niveles de protección interna (autoregeneración fusible interno, tapa de sobrepresión y vermiculita), hacen de los condensadores prismáticos los más seguros del mercado.

Aplicación

Su aplicación se centra en la compensación en instalaciones tanto en cargas fijas como en variaciones de cargas (baterías de condensadores).

Características

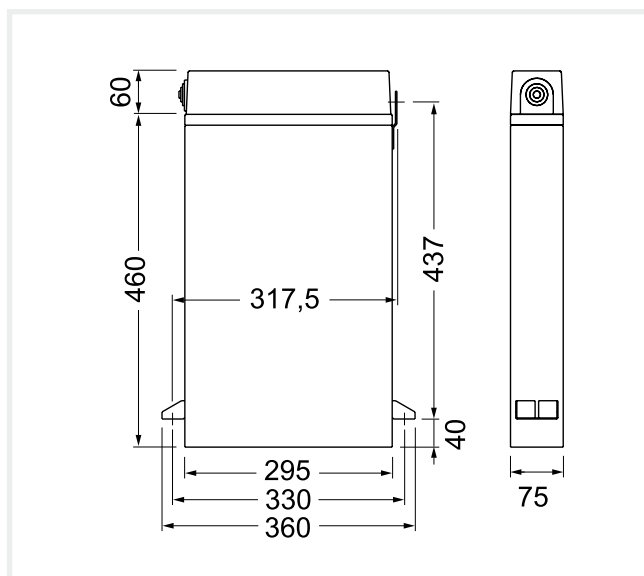
Características eléctricas		
Sobrecarga		1,3 veces la corriente nominal en permanencia
Sobretensión		10 %, 8 sobre 24 horas
		15 %, hasta 15 minutos sobre 24 horas
		20 %, hasta 5 minutos sobre 24 horas
		30 %, hasta 1 minuto sobre 24 horas
Nivel de aislamiento		3 / 15 kV
Tolerancia de potencia		-5...+15 %
Resistencia de descarga		75 V / 3 minutos
Frecuencia		50 ó 60 Hz
Pérdidas:	• Dieléctricas	< 0,2 W / kvar
	• Totales	< 0,5 W / kvar
Protecciones		<ul style="list-style-type: none"> • Regeneración dieléctrica • Fusible interno • Sistema de sobrepresión • Vermiculita
Características mecánicas		
Envolvente		Acero tratado y pintado color RAL 3005
Bornes:	• Potencia	• M6 para CV, M10 para CQ, CSB, CSB-6B, CFB, CFB-6B
	• Tierra	• M6
Pares de apriete		<ul style="list-style-type: none"> • CV 5 Nm • CQ, CSB, CSB-6B, CFB, CFB-6B: 15 Nm
Grado de protección		IP 42 con tapa cubrebornes
Condiciones ambientales		
Temperatura Clase C:	Medida diaria	40 °C
	Media anual	30 °C
	Máxima	50 °C
	Mínima	-40 °C
Humedad		80 %
Altitud		2 000 m
Condiciones de montaje		
Tipo de montaje		Vertical
Ventilación		Natural o forzada según diseño de armario
Distancia entre condensadores		Mínimo 4 cm
Peso		0,4 kg
Normas		
CEI 60831-1, CEI 70/7, UNE 20827, UNE 20010, BS 1650, VDE 560		

CQ

Condensador trifásico de potencia para baja tensión



Dimensiones



Referencias

230 V

kvar		Peso (kg)	Dim. (mm) ancho x alto x fondo	Tipo	Código
50 Hz	60 Hz				
10	12,5	4,9	360 x 520 x 75	CQ-23/10	R2031C
12,5	15	4,9	360 x 520 x 75	CQ-23/12,5	R2031D
15	17,5	4,9	360 x 520 x 75	CQ-23/15	R2031E
20	25	6,4	360 x 520 x 75	CQ-23/20	R2031F
25	30	7,9	360 x 520 x 75	CQ-23/25	R2031G
30	35	7,9	360 x 520 x 75	CQ-23/30	R2031H

400 V

kvar		Peso (kg)	Dim. (mm) ancho x alto x fondo	Tipo	Código
50 Hz	60 Hz				
10	12,5	4	360 x 520 x 75	CQ-40/10	R2033C
12,5	15	4,5	360 x 520 x 75	CQ-40/12,5	R2033D
15	17,5	5	360 x 520 x 75	CQ-40/15	R2033E
20	25	6	360 x 520 x 75	CQ-40/20	R2033F
25	30	6	360 x 520 x 75	CQ-40/25	R2033G
30	35	6	360 x 520 x 75	CQ-40/30	R2033H
40	50	7	360 x 520 x 75	CQ-40/40	R2033J
50	60	9	360 x 520 x 75	CQ-40/50	R2033K

440 V

kvar		Peso (kg)	Dim. (mm) ancho x alto x fondo	Tipo	Código
50 Hz	60 Hz				
15	17,5	4,1	360 x 520 x 75	CQ-44/15	R2034E
20	25	4,9	360 x 520 x 75	CQ-44/20	R2034F
25	30	4,9	360 x 520 x 75	CQ-44/25	R2034G
30	35	4,9	360 x 520 x 75	CQ-44/30	R2034H
40	50	6	360 x 520 x 75	CQ-44/40	R2034J
50	60	7,9	360 x 520 x 75	CQ-44/50	R2034K

460 V

kvar		Peso (kg)	Dim. (mm) ancho x alto x fondo	Tipo	Código
50 Hz	60 Hz				
10	12,5	4,1	360 x 520 x 75	CQ-46/10	R2035C
12,5	15	4,1	360 x 520 x 75	CQ-46/12,5	R2035D
15	17,5	4,1	360 x 520 x 75	CQ-46/15	R2035E
20	25	4,9	360 x 520 x 75	CQ-46/20	R2035F
25	30	4,9	360 x 520 x 75	CQ-46/25	R2035G
30	35	4,9	360 x 520 x 75	CQ-46/30	R2035H
40	50	7,9	360 x 520 x 75	CQ-46/40	R2035J
50	60	7,9	360 x 520 x 75	CQ-46/50	R2035K
60	-	8,1	360 x 520 x 75	CQ-46/60	R2035L

CSB

Condensadores prismáticos trifásicos de potencia de nueva generación



Descripción

La aplicación de nuevas tecnologías, y el uso de placas de circuito impreso a la fabricación de condensadores prismáticos, han permitido a **CIRCUTOR** reinventar el clásico condensador **CS** fabricado desde hace más de 35 años.

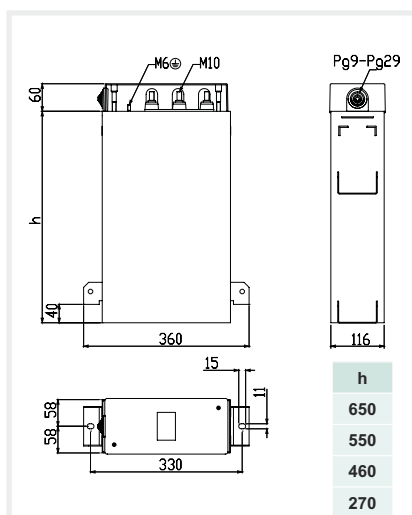
El espíritu de innovación y tecnología propia usada en el diseño del nuevo condensador **CSB**, aumentan la vida de los tradicionales condensadores prismáticos en más de un 60%.

Con esta nueva serie mejoramos el modelo anterior en todos sus aspectos ofreciendo un producto más duradero, seguro y rentable para nuestros clientes.

Aplicación

Su aplicación se centra en la compensación en instalaciones tanto en cargas fijas como en variaciones de cargas (baterías de condensadores).

Dimensiones



Características

Características	
Sobrecarga	1,3 veces la corriente nominal en permanencia
Sobretensión	10%, 8 sobre 24 horas 15%, hasta 15 minutos sobre 24 horas 20%, hasta 5 minutos sobre 24 horas 30%, hasta 1 minuto sobre 24 horas
Nivel de aislamiento	3 / 15 kV
Potencias	Desde 5 kvar hasta 120 kvar
Tensiones	Desde 230 V hasta 1100 V
Tolerancia de potencia	-5 ... +15%
Resistencia de descarga	75 V/3 min
Frecuencia	50 ... 60 Hz
Pérdidas	Diléctricas < 0,2 W / kvar Totales < 0,5 W / kvar
Protecciones	Regeneración dieléctrica Fusible interno Sistema de sobrepresión Vermiculita
Características mecánicas	
Envolvente	Acero tratado y pintado color RAL 3005
Bornes	Potencia M10 Tierra M6
Pares de apriete	15 Nm
Grado de protección	IP 42 con tapa cubre bornes
Condiciones ambientales	
Temperatura clase D	Media diaria 45 °C Media anual 35 °C Máxima 55 °C Mínima -40 °C
Humedad relativa	80% (sin condensación)
Altitud máxima	2000 m
Condiciones de montaje	
Tipo de montaje	Vertical / Horizontal
Ventilación	Natural o forzada según diseño del amario
Distancia entre condensadores	Mínimo de 4 cm
Normas	
CEI 60831-1, UNE - EN 60831-1	

CSB

Condensadores prismáticos trifásicos de potencia de nueva generación



Referencias

kvar		Peso (kg)	Dim. (mm) ancho x alto x fondo	Tipo	Código
50 Hz	60 Hz				
10	12,5	3,3	360 x 330 x 120	CSB-23/10	R2321C
12,5	15	3,3	360 x 330 x 120	CSB-23/12,5	R2321D
15	17,5	3,3	360 x 330 x 120	CSB-23/15	R2321E
20	25	4,2	360 x 330 x 120	CSB-23/20	R2321F
25	30	5,0	360 x 330 x 120	CSB-23/25	R2321G
30	35	5,0	360 x 330 x 120	CSB-23/30	R2321H
40	50	7,3	360 x 520 x 120	CSB-23/40	R2321J
50	60	8,2	360 x 520 x 120	CSB-23/50	R2321K

kvar		Peso (kg)	Dim. (mm) ancho x alto x fondo	Tipo	Código
50 Hz	60 Hz				
15	17,5	3,3	360 x 330 x 120	CSB-40/15	R2323E
20	25	3,3	360 x 330 x 120	CSB-40/20	R2323F
25	30	3,3	360 x 330 x 120	CSB-40/25	R2323G
30	35	4,2	360 x 330 x 120	CSB-40/30	R2323H
40	50	5,0	360 x 330 x 120	CSB-40/40	R2323J
50	60	5,0	360 x 330 x 120	CSB-40/50	R2323K
60	70	6,6	360 x 520 x 120	CSB-40/60	R2323L
80	95	8,2	360 x 520 x 120	CSB-40/80	R2323Q
100	120	9,0	360 x 520 x 120	CSB-40/100	R2323R

kvar		Peso (kg)	Dim. (mm) ancho x alto x fondo	Tipo	Código
50 Hz	60 Hz				
15	17,5	2,6	360 x 330 x 120	CSB-44/15	R2324E
20	25	3,3	360 x 330 x 120	CSB-44/20	R2324F
25	30	3,3	360 x 330 x 120	CSB-44/25	R2324G
30	35	3,5	360 x 330 x 120	CSB-44/30	R2324H
40	50	4,2	360 x 330 x 120	CSB-44/40	R2324J
50	60	5,0	360 x 330 x 120	CSB-44/50	R2324K
60	70	5,0	360 x 330 x 120	CSB-44/60	R2324L
80	95	7,3	360 x 520 x 120	CSB-44/80	R2324Q
100	120	8,2	360 x 520 x 120	CSB-44/100	R2324R

kvar		Peso (kg)	Dim. (mm) ancho x alto x fondo	Tipo	Código
50 Hz	60 Hz				
15	17,5	3,3	360 x 330 x 120	CSB-46/15	R2325E
20	25	3,3	360 x 330 x 120	CSB-46/20	R2325F
25	30	4,2	360 x 330 x 120	CSB-46/25	R2325G
30	35	4,2	360 x 330 x 120	CSB-46/30	R2325H
40	50	5,0	360 x 330 x 120	CSB-46/40	R2325J
50	60	6,6	360 x 520 x 120	CSB-46/50	R2325K
60	70	7,3	360 x 520 x 120	CSB-46/60	R2325L
80	95	9,0	360 x 520 x 120	CSB-46/80	R2325Q
100	120	10,9	360 x 610 x 120	CSB-46/100	R2325R

kvar		Peso (kg)	Dim. (mm) ancho x alto x fondo	Tipo	Código
50 Hz	60 Hz				
8	10	2,8	360 x 330 x 120	CSB-48/10	R277AC
12,5	15	3,5	360 x 330 x 120	CSB-48/15	R277AE
16,7	20	3,5	360 x 330 x 120	CSB-48/20	R277AF
20,8	25	4,2	360 x 330 x 120	CSB-48/25	R277AG
25	30	4,2	360 x 330 x 120	CSB-48/30	R277AH
33,3	40	5,0	360 x 330 x 120	CSB-48/40	R277AJ
41,7	50	6,8	360 x 520 x 120	CSB-48/50	R277AK
50	60	7,5	360 x 520 x 120	CSB-48/60	R277AL
66,7	80	9,0	360 x 520 x 120	CSB-48/80	R277AQ
83,8	100	10,9	360 x 610 x 120	CSB-48/100	R277AR

kvar		Peso (kg)	Dim. (mm) ancho x alto x fondo	Tipo	Código
50 Hz	60 Hz				
9,11	10,93	2,6	360 x 330 x 120	CSB-52/10	R2326C
13,67	16,4	3,3	360 x 330 x 120	CSB-52/15	R2326E
18,22	21,87	3,3	360 x 330 x 120	CSB-52/20	R2326F
22,78	27,33	4,2	360 x 330 x 120	CSB-52/25	R2326G
27,33	32,8	4,2	360 x 330 x 120	CSB-52/30	R2326H
36,45	43,74	5,0	360 x 330 x 120	CSB-52/40	R2326J
45,56	54,67	6,6	360 x 520 x 120	CSB-52/50	R2326K
54,67	65,6	7,3	360 x 520 x 120	CSB-52/60	R2326L
63,78	76,54	8,2	360 x 520 x 120	CSB-52/70	R2326M

kvar		Peso (kg)	Dim. (mm) ancho x alto x fondo	Tipo	Código
50 Hz	60 Hz				
10	12,5	2,6	360 x 330 x 120	CSB-69/10	R232BC
15	17,5	3,3	360 x 330 x 120	CSB-69/15	R232BE
20	25	3,3	360 x 330 x 120	CSB-69/20	R232BF
25	30	3,3	360 x 330 x 120	CSB-69/25	R232BG
30	35	4,2	360 x 330 x 120	CSB-69/30	R232BH
40	50	5,0	360 x 330 x 120	CSB-69/40	R232BJ
50	60	5,0	360 x 330 x 120	CSB-69/50	R232BK
60	70	6,6	360 x 520 x 120	CSB-69/60	R232BL
80	95	8,2	360 x 520 x 120	CSB-69/80	R232BQ
100	-	9,0	360 x 520 x 120	CSB-69/100	R232BR

kvar		Peso (kg)	Dim. (mm) ancho x alto x fondo	Tipo	Código
50 Hz	60 Hz				
10	12	3,5	360x330x120	CSB-110/10	R2327C
20	24	5,0	360x330x120	CSB-110/20	R2327F
30	36	5,0	360x330x120	CSB-110/30	R2327H
40	48	7,5	360x480x120	CSB-110/40	R2327J
50	60	9,0	360x520x120	CSB-110/50	R2327K
60	72	9,0	360x520x120	CSB-110/60	R2327L
70	84	10,9	360x610x120	CSB-110/70	R2327M

CSB-6B

Condensador trifásico de potencia para baja tensión.
Bitensión



Descripción

La aplicación de nuevas tecnologías, y el uso de placas de circuito impreso a la fabricación de condensadores prismáticos, han permitido a **CIRCUTOR** reinventar el clásico condensador **CS** fabricado desde hace más de 35 años.

El espíritu de innovación y tecnología propia usada en el diseño del nuevo condensador **CSB**, aumentan la vida de los tradicionales condensadores prismáticos en más de un 60%.

Con esta nueva serie mejoramos el modelo anterior en todos sus aspectos ofreciendo un producto más duradero, seguro y rentable para nuestros clientes.

Aplicación

Su aplicación se centra en la compensación en instalaciones tanto en cargas fijas como en variaciones de cargas (baterías de condensadores). Aplicación para sistemas estáticos.

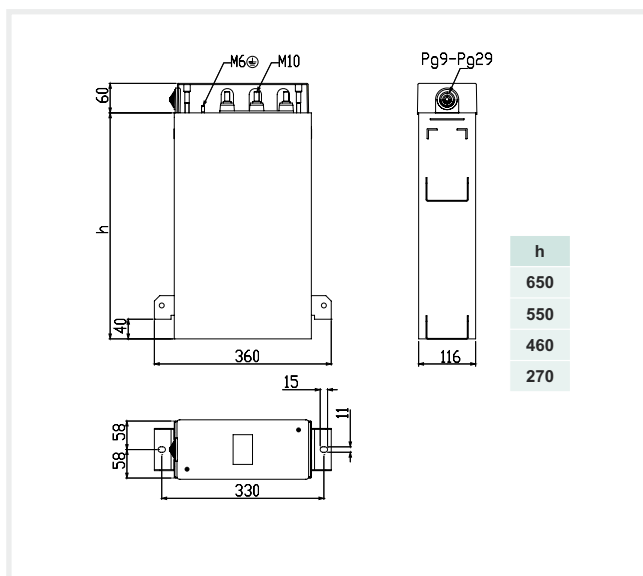
Características

Características eléctricas		
Sobrecarga		1,3 veces la corriente nominal en permanencia
Sobretensión		10 %, 8 sobre 24 horas
		15 %, hasta 15 minutos sobre 24 horas
		20 %, hasta 5 minutos sobre 24 horas
		30 %, hasta 1 minuto sobre 24 horas
Nivel de aislamiento		3 / 15 kV
Tolerancia de potencia		-5...+15 %
Resistencia de descarga		75 V / 3 minutos
Frecuencia		50 ó 60 Hz
Pérdidas:	• Dieléctricas	< 0,2 W / kvar
	• Totales	< 0,5 W / kvar
Protecciones		• Regeneración dieléctrica
		• Fusible interno
		• Sistema de sobrepresión
		• Vermiculita
Características mecánicas		
Envolvente		Acero tratado y pintado color RAL 3005
Bornes:	• Potencia	• M6 para CV, M10 para CQ, CSB, CSB-6B, CFB, CFB-6B
	• Tierra	• M6
Pares de apriete		• CV 5 Nm
		• CQ, CSB, CSB-6B, CFB, CFB-6B: 15 Nm
Grado de protección		IP 42 con tapa cubrebornes
Condiciones ambientales		
Temperatura Clase C:	Medida diaria	40 °C
	Media anual	30 °C
	Máxima	50 °C
	Mínima	-40 °C
Humedad		80 %
Altitud		2 000 m
Condiciones de montaje		
Tipo de montaje		Vertical
Ventilación		Natural o forzada según diseño de armario
Distancia entre condensadores		Mínimo 4 cm
Peso		0,4 kg
Normas		
CEI 60831-1, CEI 70/7, UNE 20827, UNE 20010, BS 1650, VDE 560		

CSB-6B

Condensador trifásico de potencia para baja tensión. Bitensión

Dimensiones



Referencias

BITENSIÓN 230 / 400 V

kvar		Peso (kg)	Dim. (mm) ancho x alto x fondo	Tipo	Código
50 Hz	60 Hz				
5	6	3,3	360 x 330 x 120	CSB-2340/5	R23288
7,5	9	3,9	360 x 330 x 120	CSB-2340/7,5	R2328A
10	12,5	3,9	360 x 330 x 120	CSB-2340/10	R2328C
12,5	15	3,9	360 x 330 x 120	CSB-2340/12,5	R2328D
15	17,5	4,6	360 x 330 x 120	CSB-2340/15	R2328E
20	25	4,6	360 x 330 x 120	CSB-2340/20	R2328F
25	30	4,6	360 x 330 x 120	CSB-2340/25	R2328G
30	35	6,2	360 x 330 x 120	CSB-2340/30	R2328H
40	50	8,3	360 x 520 x 120	CSB-2340/40	R2328J

BITENSIÓN 400 / 690 V

kvar		Peso (kg)	Dim. (mm) ancho x alto x fondo	Tipo	Código
50 Hz	60 Hz				
5	6	2,5	360 x 330 x 120	CSB-4069/5	R23298
7,5	9	3,5	360 x 330 x 120	CSB-4069/7,5	R2329A
10	12,5	4,5	360 x 330 x 120	CSB-4069/10	R2329C
12,5	15	5	360 x 330 x 120	CSB-4069/12,5	R2329D
15	17,5	6	360 x 330 x 120	CSB-4069/15	R2329E
20	25	6,5	360 x 330 x 120	CSB-4069/20	R2329F
25	30	7	360 x 330 x 120	CSB-4069/25	R2329G
30	35	7,5	360 x 330 x 120	CSB-4069/30	R2329H
40	50	8,5	360 x 330 x 120	CSB-4069/40	R2329J
50	60	10,5	360 x 330 x 120	CSB-4069/50	R2329K
60	70	13,5	360 x 520 x 120	CSB-4069/60	R2329L
75	95	15	360 x 520 x 120	CSB-4069/75	R2329P
80	96	11,3	360 x 520 x 120	CSB-4069/80	R2329Q

Nota: Los condensadores bitensión sirven para la compensación fija de motores.

CFB

Condensador para filtros de rechazo



Descripción

La aplicación de nuevas tecnologías, y el uso de placas de circuito impreso a la fabricación de condensadores prismáticos, han permitido a **CIRCUTOR** reinventar el clásico condensador **CS** fabricado desde hace más de 35 años.

El espíritu de innovación y tecnología propia usada en el diseño del nuevo condensador **CSB**, aumentan la vida de los tradicionales condensadores prismáticos en más de un 60%.

Con esta nueva serie mejoramos el modelo anterior en todos sus aspectos ofreciendo un producto más duradero, seguro y rentable para nuestros clientes.

Aplicación

Su aplicación se centra en la compensación en instalaciones tanto en cargas fijas como en variaciones de cargas (baterías de condensadores), y con contenido de armónicos elevado y/o existencia de riesgo de resonancia.

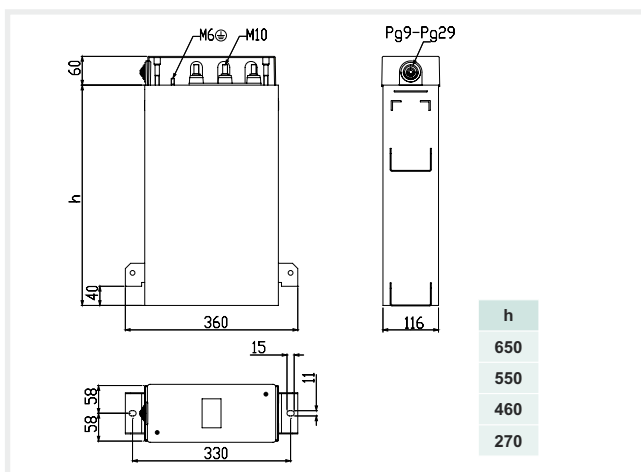
Características

Características eléctricas		
Sobrecarga		1,3 veces la corriente nominal en permanencia
Sobretensión		10 %, 8 sobre 24 horas
		15 %, hasta 15 minutos sobre 24 horas
		20 %, hasta 5 minutos sobre 24 horas
		30 %, hasta 1 minuto sobre 24 horas
Nivel de aislamiento		3 / 15 kV
Tolerancia de potencia		-5...+15 %
Resistencia de descarga		75 V / 3 minutos
Frecuencia		50 ó 60 Hz
Pérdidas:	• Dieléctricas	< 0,2 W / kvar
	• Totales	< 0,5 W / kvar
Protecciones		• Regeneración dieléctrica
		• Fusible interno
		• Sistema de sobrepresión
		• Vermiculita
Características mecánicas		
Envolvente		Acero tratado y pintado color RAL 3005
Bornes:	• Potencia	• M6 para CV, M10 para CQ, CSB, CSB-6B, CFB, CFB-6B
	• Tierra	• M6
Pares de apriete		• CV 5 Nm • CQ, CSB, CSB-6B, CFB, CFB-6B: 15 Nm
Grado de protección		IP 42 con tapa cubrebornes
Condiciones ambientales		
Temperatura Clase C:	Medida diaria	40 °C
	Media anual	30 °C
	Máxima	50 °C
	Mínima	-40 °C
Humedad		80 %
Altitud		2 000 m
Condiciones de montaje		
Tipo de montaje		Vertical
Ventilación		Natural o forzada según diseño de armario
Distancia entre condensadores		Mínimo 4 cm
Peso		0,4 kg
Normas		
CEI 60831-1, CEI 70/7, UNE 20827, UNE 20010, BS 1650, VDE 560		

CFB

Condensador para filtros de rechazo

Dimensiones



h
650
550
460
270

Referencias

CFB 260 V

kvar (230 V)	Peso (kg)	Dimensiones	Para reactancia	Tipo	Código
5	2,6	360 x 330 x 120	R-5-230	CFB 26/6,3	R2412A
10	3,3	360 x 330 x 120	R-10-230	CFB 26/12,5	R2412D
15	3,3	360 x 330 x 120	RB-15-230	CFB 26/18	R2412E
20	4,2	360 x 330 x 120	RB-20-230	CFB 26/25	R2412G
25	5,0	360 x 330 x 120	RB-25-230	CFB 26/30	R2412H
30	5,0	360 x 330 x 120	RB-30-230	CFB 26/37	R2412J
40	7,3	360 x 520 x 120	RB-40-230	CFB 26/48	R2412K
50	8,2	360 x 520 x 120	RB-50-230	CFB 26/60	R2412L

CFB 460 V

kvar (400 V)	kvar (440 V)	Peso (kg)	Dimensiones	Para reactancia	Tipo	Código
5	6,25	3,3	360 x 330 x 120	R-5-400 / 6-460	CFB 46/6	R2415A
10	12,5	3,9	360 x 330 x 120	R-10-400 / 12,5-460	CFB 46/12,5	R2415D
12,5	15	3,9	360 x 330 x 120	R-12,5-400 / 15-460	CFB 46/15	R2415E
15	18,75	3,9	360 x 330 x 120	R-15-400 / 19-460	CFB 46/19	R2415F
20	25	4,6	360 x 330 x 120	RB-20-400 / 25-460	CFB 46/25	R2415G
25	30	4,6	360 x 330 x 120	RB-25-400 / 30-460	CFB 46/30	R2415H
30	37,5	6,2	360 x 330 x 120	RB-30-400 / 37-460	CFB 46/37	R2415J
40	50	7,0	360 x 520 x 120	RB-40-400 / 50-460	CFB 46/50	R2415K
50	60	9,2	360 x 520 x 120	RB-50-400 / 62-460	CFB 46/62	R2415L
60	75	9,9	360 x 520 x 120	RB-60-400 / 74-460	CFB 46/74	R2415P
80	100	11,3	360 x 520 x 120	RB-80-400 / 100-460	CFB 46/100	R2415R

CFB 790 V

kvar (690 V)	Peso (kg)	Dimensiones	Para reactancia	Tipo	Código
5	2,6	360 x 330 x 120	RE-5-400 / 6-460	CFB 79/6	R241DA
10	2,6	360 x 330 x 120	RE-10-400 / 12,5-460	CFB 79/12,5	R241DD
15	3,3	360 x 330 x 120	RE-15-400 / 19-460	CFB 79/19	R241DF
20	3,3	360 x 330 x 120	RE-20-400 / 25-460	CFB 79/25	R241DG
25	4,2	360 x 330 x 120	RE-25-400 / 30-460	CFB 79/30	R241DH
30	4,2	360 x 330 x 120	RE-30-400 / 37-460	CFB 79/37	R241DI
40	5,0	360 x 330 x 120	RE-40-400 / 50-460	CFB 79/50	R241DK
50	6,6	360 x 330 x 120	RBE-50-400 / 62-460	CFB 79/62	R241DL
60	7,3	360 x 520 x 120	RBE-60-400 / 74-460	CFB 79/74	R241DP
80	9,0	360 x 520 x 120	RBE-80-400 / 100-460	CFB 79/100	R241DR

*NOTA: Para compensar el efecto de sobretensión de la reactancia, el condensador ha sido dimensionado para 460/260 V y para una potencia superior en un 25% a la indicada en todas las columnas.

CFB-6B

Condensador especial para filtros de armónicos de la Serie FRE



Descripción

La aplicación de nuevas tecnologías, y el uso de placas de circuito impreso a la fabricación de condensadores prismáticos, han permitido a **CIRCUTOR** reinventar el clásico condensador **CS** fabricado desde hace más de 35 años.

El espíritu de innovación y tecnología propia usada en el diseño del nuevo condensador **CSB**, aumentan la vida de los tradicionales condensadores prismáticos en más de un 60%.

Con esta nueva serie mejoramos el modelo anterior en todos sus aspectos ofreciendo un producto más duradero, seguro y rentable para nuestros clientes.

Aplicación

Su aplicación se centra en la compensación en instalaciones tanto en cargas fijas como en variaciones de cargas (baterías de condensadores), y con contenido de armónicos es elevado y/o existencia de riesgo de resonancia. Aplicación para sistemas estáticos.

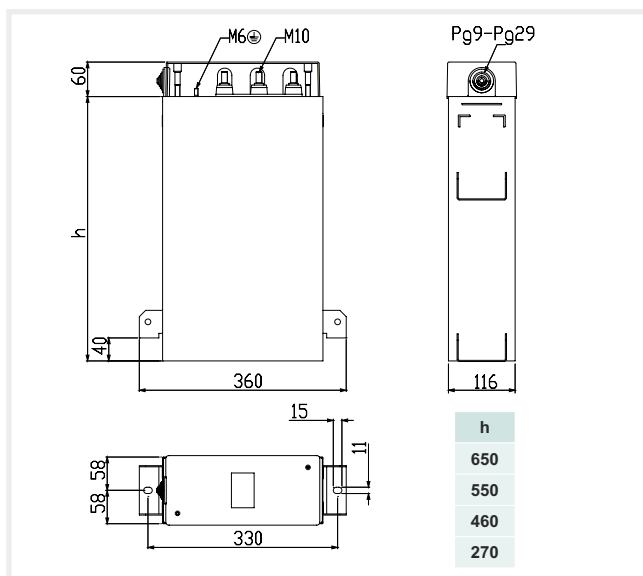
Características

Características eléctricas		
Sobrecarga		1,3 veces la corriente nominal en permanencia
Sobretensión		10 %, 8 sobre 24 horas
		15 %, hasta 15 minutos sobre 24 horas
		20 %, hasta 5 minutos sobre 24 horas
		30 %, hasta 1 minuto sobre 24 horas
Nivel de aislamiento		3 / 15 kV
Tolerancia de potencia		-5...+15 %
Resistencia de descarga		75 V / 3 minutos
Frecuencia		50 ó 60 Hz
Pérdidas:	• Dieléctricas	< 0,2 W / kvar
	• Totales	< 0,5 W / kvar
Protecciones		• Regeneración dieléctrica
		• Fusible interno
		• Sistema de sobrepresión
		• Vermiculita
Características mecánicas		
Envolvente		Acero tratado y pintado color RAL 3005
Bornes:	• Potencia	• M6 para CV, M10 para CQ, CSB, CSB-6B, CFB, CFB-6B
	• Tierra	• M6
Pares de apriete		• CV 5 Nm
		• CQ, CSB, CSB-6B, CFB, CFB-6B: 15 Nm
Grado de protección		IP 42 con tapa cubebornes
Condiciones ambientales		
Temperatura Clase C:	Medida diaria	40 °C
	Media anual	30 °C
	Máxima	50 °C
	Mínima	-40 °C
Humedad		80 %
Altitud		2 000 m
Condiciones de montaje		
Tipo de montaje		Vertical
Ventilación		Natural o forzada según diseño de armario
Distancia entre condensadores		Mínimo 4 cm
Peso		0,4 kg
Normas		
CEI 60831-1, CEI 70/7, UNE 20827, UNE 20010, BS 1650, VDE 560		

CFB-6B

Condensador especial para filtros de armónicos de la Serie FRE

Dimensiones



Referencias

CFB 460-6B V

kvar (L-C) (400 V)	kvar (L-C) (440 V)	Peso (kg)	Dimensiones	Para reactancia	Tipo	Código
5	6,25	2,6	360 x 330 x 120	RE-5-400 / 6-460	CFB-46/6-6B	R2425A
10	12,5	2,6	360 x 330 x 120	RE-10-400 / 12,5-460	CFB-46/12,5-6B	R2425D
15	18,75	3,3	360 x 330 x 120	RE-15-400 / 19-460	CFB-46/19-6B	R2425F
20	25	3,3	360 x 330 x 120	RE-20-400 / 25-460	CFB-46/25-6B	R2425G
25	30	4,2	360 x 330 x 120	RE-25-400 / 30-460	CFB-46/30-6B	R2425H
30	37,5	4,2	360 x 330 x 120	RE-30-400 / 37-460	CFB-46/37-6B	R2425J
40	50	5,0	360 x 330 x 120	RE-40-400 / 50-460	CFB-46/50-6B	R2425K
50	60	6,6	360 x 330 x 120	RBE-50-400 / 62-460	CFB-46/62-6B	R2425L
60	75	7,3	360 x 520 x 120	RBE-60-400 / 74-460	CFB-46/74-6B	R2425P
80	100	9,0	360 x 520 x 120	RBE-80-400 / 100-460	CFB-46/100-6B	R2425R

CFB 260-6B V

kvar (L-C) (230 V)	Peso (kg)	Dimensiones	Para reactancia	Tipo	Código
5	3,2	360 x 330 x 120	RE-5-230	CFB-26/6,3-6B	R2422A
10	3,9	360 x 330 x 120	RE-10-230	CFB-26/12,5-6B	R2422D
15	4,6	360 x 330 x 120	RE-15-230	CFB-26/18-6B	R2422E
20	6,2	360 x 330 x 120	RBE-20-230	CFB-26/25-6B	R2422G
25	7,0	360 x 330 x 120	RBE-22-230	CFB-26/30-6B	R2422H
30	6,2	360 x 330 x 120	RBE-30-230	CFB-26/37-6B	R2422J
40	8,3	360 x 520 x 120	RBE-40-230	CFB-26/48-6B	R2422K

NOTA: Para compensar el efecto de sobretensión de la reactancia, el condensador ha sido dimensionado para 460/260 V y para una potencia superior en un 25% a la indicada en todas las columnas.

CSB-F

Condensador trifásico de potencia con protección por fusibles



Descripción

La aplicación de nuevas tecnologías, y el uso de placas de circuito impreso a la fabricación de condensadores prismáticos, han permitido a **CIRCUTOR** reinventar el clásico condensador **CS** fabricado desde hace más de 35 años.

El espíritu de innovación y tecnología propia usada en el diseño del nuevo condensador **CSB**, aumentan la vida de los tradicionales condensadores prismáticos en más de un 60%.

Con esta nueva serie mejoramos el modelo anterior en todos sus aspectos ofreciendo un producto más duradero, seguro y rentable para nuestros clientes.

Aplicación

Su aplicación se centra básicamente en la compensación para transformadores, y motores. En general para la compensación de instalaciones con cargas constantes.

Características

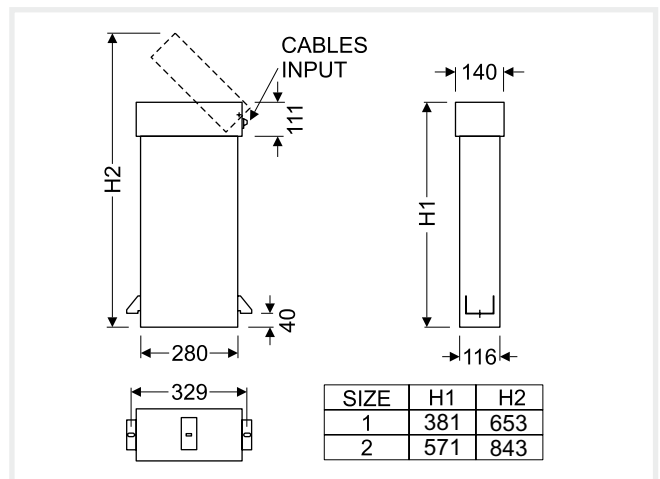
Características eléctricas		
Tensión de empleo		230, 400 V (otras tensiones, consultar)
Tensión de refuerzo 400 V		440 V
Tolerancia sobre la capacidad		± 10%
Equipo formado por		Condensador CS + Fusibles generales de protección tipo NH-00 con alto poder de corte (APR)
Nivel de aislamiento		3 / 15 kV
Resistencia de descarga		75 V / 3 minutos
Sobrecarga		1,3 veces la corriente nominal en permanencia
Sobretensión		10% 8 sobre 24 horas 15% hasta 15 minutos sobre 24 horas 20% hasta 5 minutos sobre 24 horas 30% hasta 1 minutos sobre 24 horas
Frecuencia		50 ó 60 Hz
Pérdidas:	<ul style="list-style-type: none"> Dieléctricas Totales 	< 0,2 W / kvar < 0,5 W / kvar <ul style="list-style-type: none"> Regeneración dieléctrica Fusible interno Sistema de sobrepresión Vermiculita
Protecciones		
Características mecánicas		
Bornes:	<ul style="list-style-type: none"> Potencia Tierra 	<ul style="list-style-type: none"> M6 para CV, M10 para CQ, CSB, CSB-6B, CFB, CFB-6B M6
Pares de apriete		<ul style="list-style-type: none"> CV 5 Nm CQ, CSB, CSB-6B, CFB, CFB-6B: 15 Nm
Condiciones ambientales		
Temperatura clase D:	Medida diaria	45 °C
	Media anual	35 °C
	Máxima	50 °C
	Mínima	-25 °C
Humedad		80 % HR
Altitud		2 000 m
Condiciones de montaje		
Grado protección		IP 21
Tipo de montaje		Vertical
Ventilación		Natural o forzada según opciones
Color		RAL 7035: Gris / RAL 3005: Granate
Normas		
CEI 60831-1, CEI 70/7, UNE 20827, UNE 20010, BS 1650, VDE 560		

CSB-F

Condensador trifásico de potencia con protección por fusibles



Dimensiones



Referencias

CSB-F 230 V / 50 Hz

kvar	Poder de corte	(A)	Fusibles (A)	Sección cable (mm ²)	Peso (kg)	Dimensiones (mm) ancho x alto x fondo	Tipo	Código
5	50 kA	13	20	6	9	280 x 381 x 140	CSB-F - 5 - 230	R23618
7,5	50 kA	19	35	6	9,2	280 x 381 x 140	CSB-F - 7,5 - 230	R2361A
10	50 kA	25	50	10	9,5	280 x 381 x 140	CSB-F - 10 - 230	R2361C
12,5	50 kA	31	63	10	9,5	280 x 381 x 140	CSB-F - 12,5 - 230	R2361D
15	50 kA	38	80	16	11,3	280 x 381 x 140	CSB-F - 15 - 230	R2361E
20	50 kA	50	100	25	11,8	280 x 381 x 140	CSB-F - 20 - 230	R2361F
25	50 kA	63	125	35	10,8	280 x 381 x 140	CSB-F - 25 - 230	R2361G
30	50 kA	75	160	50	10,8	280 x 381 x 140	CSB-F - 30 - 230	R2361H
40	50 kA	100	160	70	14,5	280 x 571 x 140	CSB-F - 40 - 230	R2361J

CSB-F 440 V / 50 Hz

kvar	Poder de corte	(A)	Fusibles (A)	Sección cable (mm ²)	Peso (kg)	Dimensiones (mm) ancho x alto x fondo	Tipo	Código	
440 V	400 V								
5	4	50 kA	6,6	16	6	8	280 x 381 x 140	CSB-F - 5 - 440	R23958
7,5	6	50 kA	10	20	6	8	280 x 381 x 140	CSB-F - 7,5 - 440	R2395A
10	8	50 kA	13	25	6	8	280 x 381 x 140	CSB-F - 10 - 440	R2395C
12,5	10	50 kA	16	35	6	8,5	280 x 381 x 140	CSB-F - 12,5 - 440	R2395D
15	12,5	50 kA	20	50	6	8,5	280 x 381 x 140	CSB-F - 15 - 440	R2395E
20	17	50 kA	26	50	10	9,5	280 x 381 x 140	CSB-F - 20 - 440	R2395F
25	21	50 kA	33	50	10	9,5	280 x 381 x 140	CSB-F - 25 - 440	R2395G
30	25	120 kA	39	80	16	11	280 x 381 x 140	CSB-F - 30 - 440	R2395H
37,5	31	120 kA	49	100	25	12,5	280 x 381 x 140	CSB-F - 37,5 - 440	R2395J
50	42	120 kA	66	125	35	15	280 x 381 x 140	CSB-F - 50 - 440	R2395K
60	50	120 kA	79	160	50	16	280 x 571 x 140	CSB-F - 60 - 440	R2395L
75	63	120 kA	103	160	70	18	280 x 571 x 140	CSB-F - 75 - 440	R2395P
100	80	120 kA	131	200	70	18,5	280 x 571 x 140	CSB-F - 100 - 440	R2395Q

CSB-F 525 V / 50 Hz

kvar	Poder de corte	(A)	Fusibles (A)	Sección cable (mm ²)	Peso (kg)	Dimensiones (mm) ancho x alto x fondo	Tipo	Código
10	50 kA	11	25	6	8	280 x 381 x 140	CSB-F - 10 - 525	R2366C
15	50 kA	16	35	6	8	280 x 381 x 140	CSB-F - 15 - 525	R2366E
20	50 kA	21	50	6	8,5	280 x 381 x 140	CSB-F - 20 - 525	R2366F
25	50 kA	26	63	10	9,5	280 x 381 x 140	CSB-F - 25 - 525	R2366G
30	50 kA	32	80	16	11	280 x 381 x 140	CSB-F - 30 - 525	R2366H
40	50 kA	42	100	25	12,5	280 x 381 x 140	CSB-F - 40 - 525	R2366J
50	50 kA	53	125	35	15	280 x 381 x 140	CSB-F - 50 - 525	R2366K
60	50 kA	63	160	70	17	280 x 381 x 140	CSB-F - 60 - 525	R2366L
70	50 kA	74	160	70	18	280 x 381 x 140	CSB-F - 70 - 525	R2366M

CSB-M

Condensador trifásico de potencia con protección por magnetotérmico



Descripción

La aplicación de nuevas tecnologías, y el uso de placas de circuito impreso a la fabricación de condensadores prismáticos, han permitido a **CIRCUTOR** reinventar el clásico condensador **CS** fabricado desde hace más de 35 años.

El espíritu de innovación y tecnología propia usada en el diseño del nuevo condensador **CSB**, aumentan la vida de los tradicionales condensadores prismáticos en más de un 60%.

Con esta nueva serie mejoramos el modelo anterior en todos sus aspectos ofreciendo un producto más duradero, seguro y rentable para nuestros clientes.

Aplicación

Su aplicación se centra básicamente en la compensación para transformadores, motores. En general para la compensación de instalaciones con cargas constantes.

Características

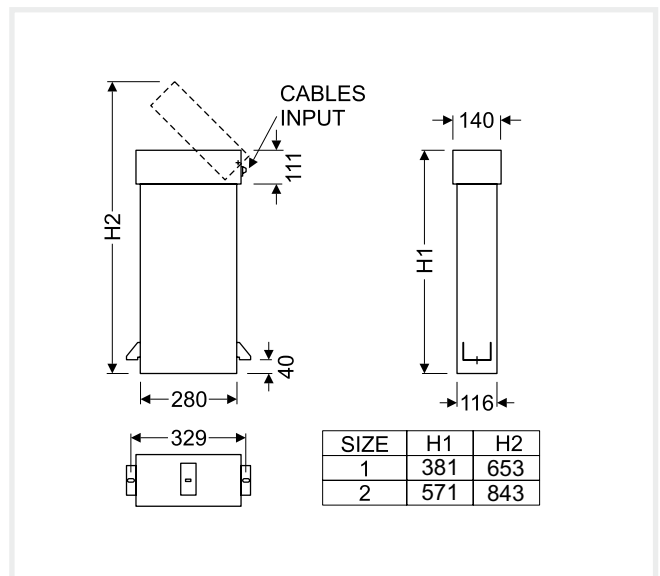
Características eléctricas		
Tensión de empleo		230, 400 V (otras tensiones, consultar)
Tensión de refuerzo 400 V		440 V
Tolerancia sobre la capacidad		± 10%
Equipo formado por		Condensador CS Magnetotérmico tripolar general de protección
Nivel de aislamiento		3 / 15 kV
Resistencia de descarga		75 V / 3 minutos
Sobrecarga		1,3 veces la corriente nominal en permanencia
Sobretensión		10 %, 8 sobre 24 horas 15 %, hasta 15 minutos sobre 24 horas 20 %, hasta 5 minutos sobre 24 horas 30 %, hasta 1 minuto sobre 24 horas
Frecuencia		50 ó 60 Hz
Pérdidas:	<ul style="list-style-type: none"> Dieléctricas Totales 	< 0,2 W / kvar < 0,5 W / kvar <ul style="list-style-type: none"> Regeneración dieléctrica Fusible interno Sistema de sobrepresión Vermiculita
Protecciones		
Características mecánicas		
Bornes:	<ul style="list-style-type: none"> Potencia Tierra 	<ul style="list-style-type: none"> M6 para CV, M10 para CQ, CSB, CSB-6B, CFB, CFB-6B M6
Pares de apriete		<ul style="list-style-type: none"> CV 5 Nm CQ, CSB, CSB-6B, CFB, CFB-6B: 15 Nm
Condiciones ambientales		
Temperatura clase D:	Medida diaria	45 °C
	Media anual	35 °C
	Máxima	50 °C
	Mínima	-25 °C
Humedad		80% HR
Altitud		2 000 m
Condiciones de montaje		
Grado protección		IP 21
Tipo de montaje		Vertical
Ventilación		Natural o forzada según opciones
Color		RAL 7035: Gris / RAL 3005: Granate
Normas		
CEI 60831-1, CEI 70/7, UNE 20827, UNE 20010, BS 1650, VDE 560		

CSB-M

Condensador trifásico de potencia con protección por magnetotérmico



Dimensiones



Referencias

CSB-M 230 V / 50 Hz

kvar	Poder de corte	(A)	Interruptor automático	Sección cable (mm ²)	Peso (kg)	Dimensiones (mm) ancho x alto x fondo	Tipo	Código
5	10 kA	13	20	6	9	280 x 381 x 140	CSB-M - 5 - 230	R23718
7,5	10 kA	19	35	6	9,2	280 x 381 x 140	CSB-M - 7,5 - 230	R2371A
10	10 kA	25	50	10	9,5	280 x 381 x 140	CSB-M - 10 - 230	R2371C
12,5	10 kA	31	63	10	9,5	280 x 381 x 140	CSB-M - 12,5 - 230	R2371D
15	10 kA	38	80	16	11,3	280 x 381 x 140	CSB-M - 15 - 230	R2371E
20	10 kA	50	100	25	11,8	280 x 381 x 140	CSB-M - 20 - 230	R2371F
25	10 kA	63	125	35	10,8	280 x 381 x 140	CSB-M - 25 - 230	R2371G
30	10 kA	75	160	50	10,8	280 x 381 x 140	CSB-M - 30 - 230	R2371H

CSB-M 440 V / 50 Hz

kvar	Poder de corte	(A)	Interruptor automático	Sección cable (mm ²)	Peso (kg)	Dimensiones (mm) ancho x alto x fondo	Tipo	Código	
440 V	400 V								
5	4	10 kA	6,6	10	6	8	280 x 381 x 140	CSB-M- 5 - 440	R23948
7,5	6	10 kA	10	16	6	8	280 x 381 x 140	CSB-M- 7,5 - 440	R2394A
10	8	10 kA	13	20	6	8	280 x 381 x 140	CSB-M- 10 - 440	R2394C
12,5	10	10 kA	16	25	6	8,5	280 x 381 x 140	CSB-M- 12,5 - 440	R2394D
15	12,5	10 kA	20	32	6	8,5	280 x 381 x 140	CSB-M- 15 - 440	R2394E
20	17	10 kA	26	40	10	9,5	280 x 381 x 140	CSB-M- 20 - 440	R2394F
25	21	10 kA	33	50	10	9,5	280 x 381 x 140	CSB-M- 25 - 440	R2394G
30	25	10 kA	39	63	16	11	280 x 381 x 140	CSB-M- 30 - 440	R2394H
37,5	31	10 kA	49	80	25	12,5	280 x 381 x 140	CSB-M- 37,5 - 440	R2394J
50	42	10 kA	66	100	35	15	280 x 381 x 140	CSB-M- 50 - 440	R2394K
60	50	10 kA	79	160	50	16	280 x 571 x 140	CSB-M- 60 - 440	R2394L
75	66	10 kA	105	160	50	18	280 x 571 x 140	CSB-M- 75 - 440	R2394M

Poder de corte 15 kA

CSB-A

Condensador trifásico de potencia con protección por automático



Descripción

Las condensadores con protección por interruptor automático **CSB-A** son equipos de compensación fija diseñados para la compensación de energía reactiva en motores y transformadores donde los niveles de cargas son constantes. Incluyen una protección general con interruptor automático para el propio condensador.

Aplicación

Su aplicación se centra básicamente en la compensación para transformadores, motores. En general para la compensación de instalaciones con cargas constantes.

Características

Características eléctricas

Tensión de empleo	230, 400 V (otras tensiones, consultar)
Tensión de refuerzo 400 V	440 V
Tolerancia sobre la capacidad	± 10%
Equipo formado por	Condensador CS Interruptor automático tripolar general de protección
Nivel de aislamiento	3 / 15 kV
Resistencia de descarga	75 V / 3 minutos
Sobrecarga	1,3 veces la corriente nominal en permanencia
Sobretensión	10 %, 8 sobre 24 horas 15 %, hasta 15 minutos sobre 24 horas 20 %, hasta 5 minutos sobre 24 horas 30 %, hasta 1 minuto sobre 24 horas
Frecuencia	50 ó 60 Hz
Pérdidas:	<ul style="list-style-type: none"> • Dieléctricas • Totales
Protecciones	<ul style="list-style-type: none"> • Regeneración dieléctrica • Fusible interno • Sistema de sobrepresión • Vermiculita

Características mecánicas

Bornes:	<ul style="list-style-type: none"> • Potencia • Tierra 	<ul style="list-style-type: none"> • M6 para CV, M10 para CQ, CSB, CSB-6B, CFB, CFB-6B • M6
Pares de apriete		<ul style="list-style-type: none"> • CV 5 Nm • CQ, CSB, CSB-6B, CFB, CFB-6B: 15 Nm

Condiciones ambientales

Temperatura clase D:	Medida diaria	45 °C
	Media anual	35 °C
	Máxima	50 °C
	Mínima	-25 °C
Humedad		80 % HR
Altitud		2 000 m

Condiciones de montaje

Grado protección	IP 21
Tipo de montaje	Vertical
Ventilación	Natural o forzada según opciones
Color	RAL 7035: Gris / RAL 3005: Granate

Normas

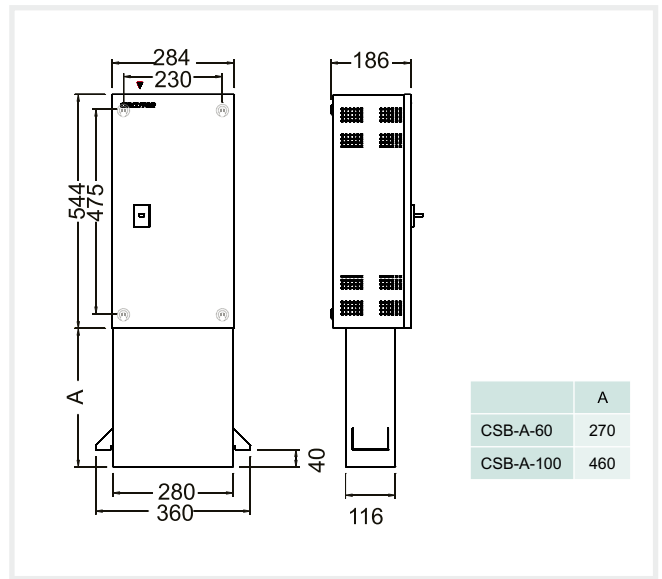
CEI 60831-1, CEI 70/7, UNE 20827, UNE 20010, BS 1650, VDE 560

CSB-A

Condensador trifásico de potencia con protección por automático



Dimensiones



Referencias

CSB-A 440 V / 50 Hz

kvar		Poder de corte	(A)	Interruptor automático	Sección cable (mm ²)	Peso (kg)	Dimensiones (mm) ancho x alto x fondo	Tipo	Código
440 V	400 V								
25	21	35 kA	33	63	16	15	360 x 814 x 186	CSB-A- 25 - 440	R2473H
37,5	31	35 kA	49	80	25	11	360 x 814 x 186	CSB-A- 37,5 - 440	R2473G
50	42	35 kA	66	80	25	16	360 x 814 x 186	CSB-A- 50 - 440	R2473J
60	50	35 kA	79	100	35	20	360 x 814 x 186	CSB-A- 60 - 440	R2473K
75	62	35 kA	99	125	50	21	360 x 1004 x 186	CSB-A- 75 - 440	R2473L
100	83	35 kA	131	160	70	26	360 x 1004 x 186	CSB-A- 100 - 440	R2473M
120	100	35 kA	158	200	95	28	360 x 1004 x 186	CSB-A- 120 - 440	R2473N

FRF / FRM

Condensador fijo con reactancia de rechazo
de $p = 7\%$



Descripción

Las condensadores con filtros de rechazo **FRF / FRM** son equipos de un solo paso diseñados para la compensación de energía reactiva en motores y transformadores donde los niveles de cargas son constantes y el contenido de armónicos es elevado y existe un riesgo de resonancia. Incluyen:

FRF: protección general por fusible tipo **NH-00** de alto poder de corte (APR) para el propio condensador.

FRM: protección general magnetotérmica para el propio condensador.

Aplicación

Su aplicación se centra básicamente en la compensación para transformadores, motores. En general para la compensación de instalaciones con cargas constantes y donde el contenido de armónicos en red es elevado.

Características

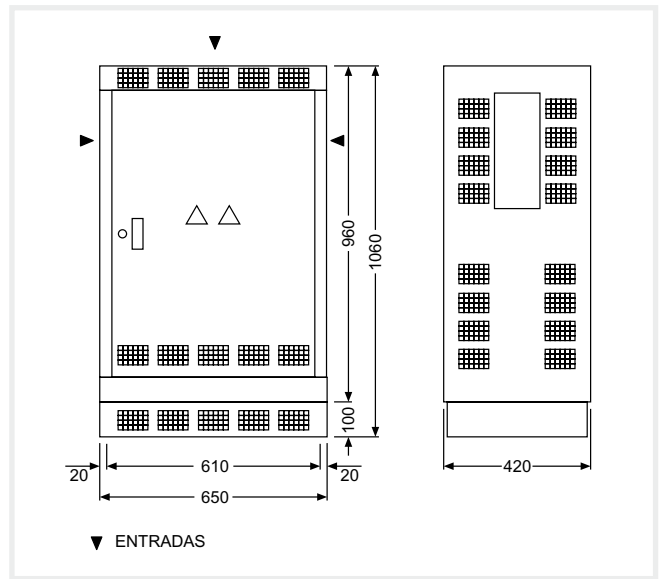
Características eléctricas		
Tensión de empleo		230, 400 V (otras tensiones, consultar)
Tensión de refuerzo 400 V		440 V
Tolerancia sobre la capacidad		±10%
Equipo formado por		Condensador CFB . FRF: Fusible general de protección tipo NH-00 con alto poder de corte (APR) FRM: Magnetotérmico tripolar general de protección Filtros de rechazo sintonizados a 189 Hz para protección de armónicos presentes en la red y evitar fenómenos de resonancia con armónicos de orden 5 o mayor. Incorpora termostato para desconexión del escalón en caso de elevada temperatura (90 °C)
Nivel de aislamiento		3 / 15 kV
Resistencia de descarga		75 V / 3 minutos
Sobrecarga		1,3 veces la corriente nominal en permanencia
Sobretensión		10 %, 8 sobre 24 horas 15 %, hasta 15 minutos sobre 24 horas 20 %, hasta 5 minutos sobre 24 horas 30 %, hasta 1 minuto sobre 24 horas
Frecuencia		50 ó 60 Hz
Pérdidas:	<ul style="list-style-type: none"> Dieléctricas Totales 	< 0,2 W / kvar < 0,5 W / kvar
Protecciones		<ul style="list-style-type: none"> Regeneración dieléctrica Fusible interno Sistema de sobrepresión Vermiculita
Características mecánicas		
Bornes:	<ul style="list-style-type: none"> Potencia Tierra 	<ul style="list-style-type: none"> M6 para CV, M10 para CQ, CSB, CSB-6B, CFB, CFB-6B M6
Pares de apriete		<ul style="list-style-type: none"> CV 5 Nm CQ, CSB, CSB-6B, CFB, CFB-6B: 15 Nm
Condiciones ambientales		
Temperatura clase D:	Medida diaria Media anual Máxima Mínima	45 °C 35 °C 50 °C -25 °C
Humedad		80% HR
Altitud		2 000 m
Condiciones de montaje		
Grado protección		IP 21
Tipo de montaje		Vertical
Ventilación		Natural o forzada según opciones
Color		RAL 7035: Gris / RAL 3005: Granate
Normas		
CEI 60831-1, CEI 70/7, UNE 20827, UNE 20010, BS 1650, VDE 560		

FRF / FRM

Condensador fijo con reactancia de rechazo de $p = 7\%$



Dimensiones



Referencias

440 V / 50 Hz
FRF: Protección por fusibles APR

kvar		(A)	Peso (kg)	Sección cable (mm ²)	Dimensiones (mm) ancho x alto x fondo	Tipo	Código
440 V	400 V						
25	21	33	78	10	650 x 1060 x 420	FRF-25-440	R55350
37,5	31	47	82	16	650 x 1060 x 420	FRF-37,5-440	R55370
50	42	66	85	25	650 x 1060 x 420	FRF-50-440	R55380
60	50	79	90	35	650 x 1060 x 420	FRF-60-440	R55390
75	62	99	96	50	650 x 1060 x 420	FRF-75-440	R553A0
100	83	131	110	70	650 x 1060 x 420	FRF-100-440	R553B0

440 V / 50 Hz
FRM: Protección por automático tripolar

kvar		(A)	Peso (kg)	Sección cable (mm ²)	Dimensiones (mm) ancho x alto x fondo	Tipo	Código
440 V	400 V						
25	21	33	78	10	650 x 1060 x 420	FRM-25-440	R57350
37,5	31	47	82	16	650 x 1060 x 420	FRM-37,5-440	R57370
50	42	66	85	25	650 x 1060 x 420	FRM-50-440	R57380
60	50	79	90	35	650 x 1060 x 420	FRM-60-440	R57390
75	62	99	96	50	650 x 1060 x 420	FRM-75-440	R573A0
100	83	131	110	70	650 x 1060 x 420	FRM-100-440	R573B0