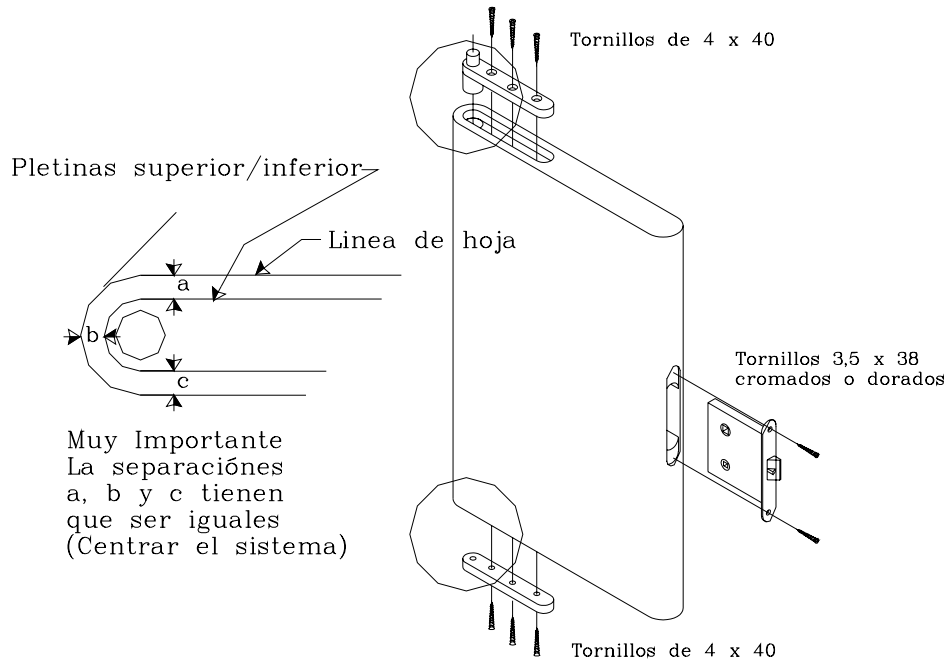
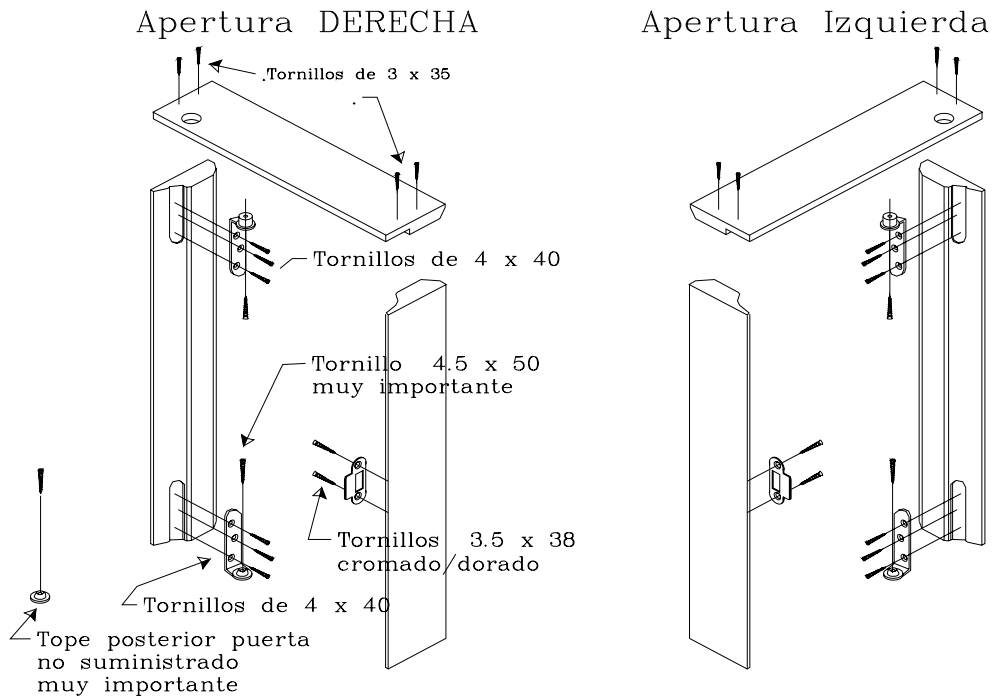




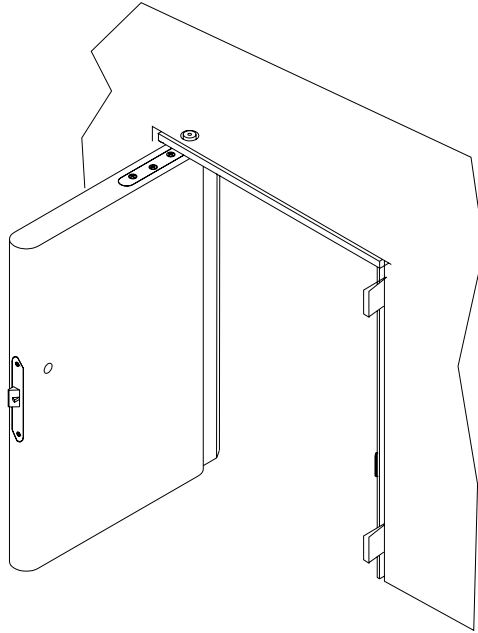
**2- Montar los elementos de la hoja N° 2 -( Pletina Superior)  
N° 3 - (Pletina Inferior) y N° 5 - (Picaporte universal).**



**3- Montar los galces y elementos: N° 1 (escuadra sombrero) N° 4 (escuadra seta)  
N° 6 (pletina picaporte) y ensamblar el cabezera N° 7 con los galces N° 8 y 9,  
según derecha o izquierda. Sujetar las escuadras, colocando un tornillo de  
4x40.**



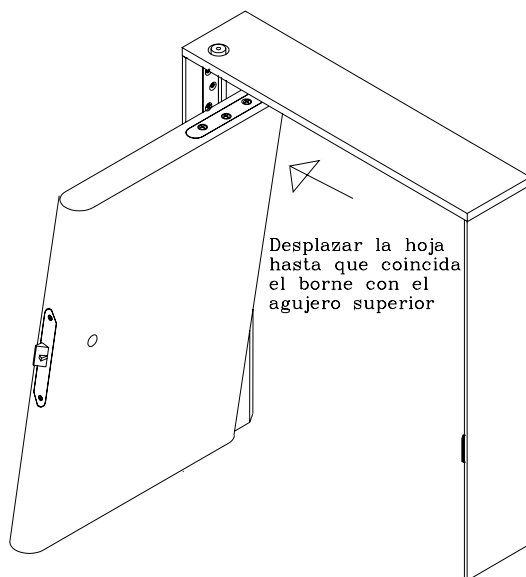
4- Instalar la hoja dentro del marco, presentar en el hueco y sujetar con cuñas provisionales hasta asegurarnos de su situación y apertura. Una vez comprobado, quitar la hoja, sujetar el marco y ajustar la hoja.



**OJO: Es muy Importante**, en la instalación definitiva, que se sujete la escuadra seta nº4. Al suelo con el tornillo de 4.5 x 50, y que se instale un tope posterior para limitar la apertura de la hoja con el fin de no forzar el sistema. Asegúrese bien de que el pivote superior ha entrado en su orificio, de lo contrario la hoja podría desprenderse.

5- Para introducir la hoja y extraerla:

Introducir la hoja



Extraer la hoja

