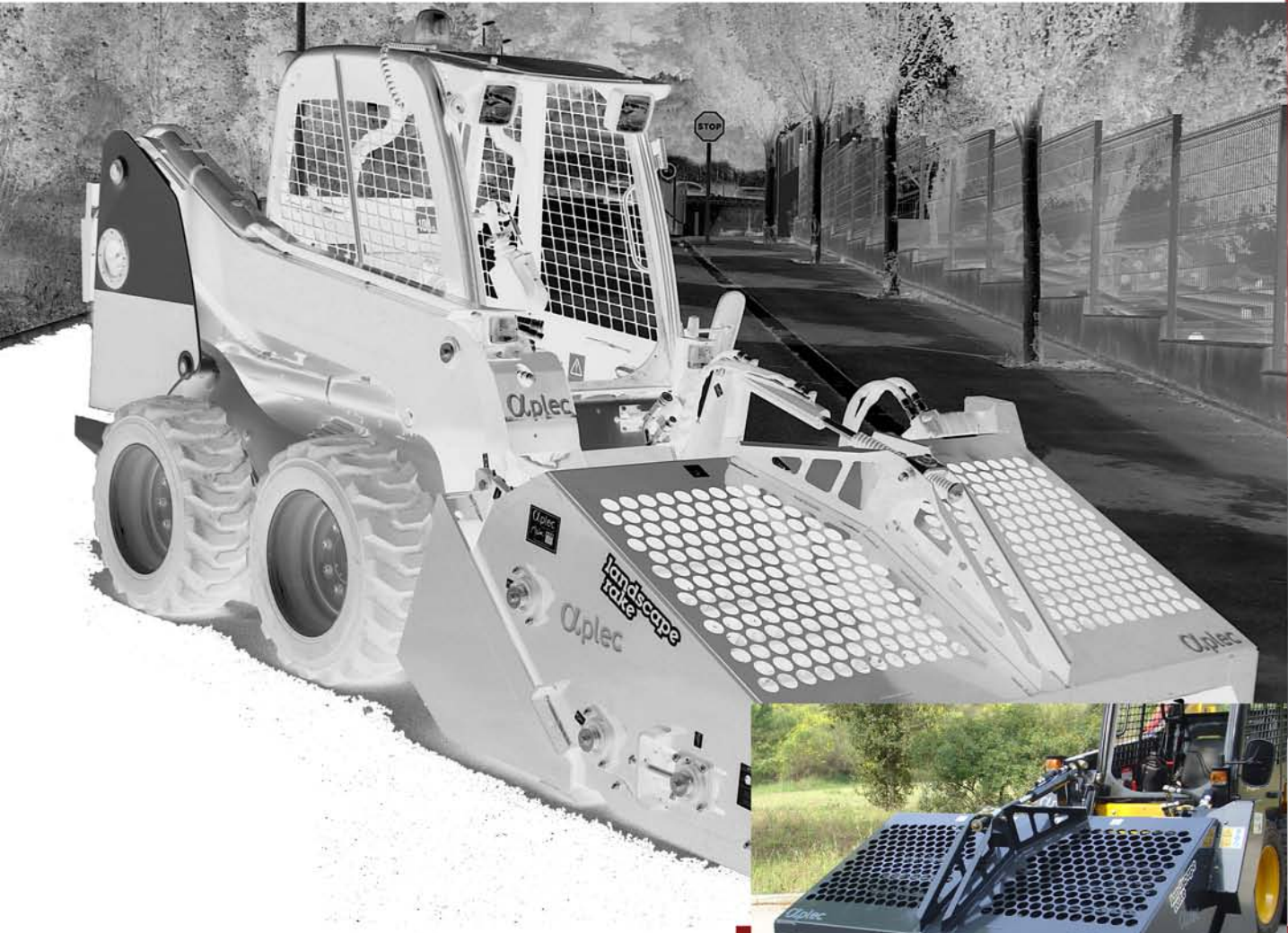


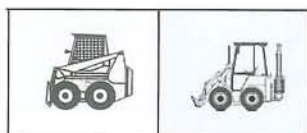


Rastrillos hidráulicos

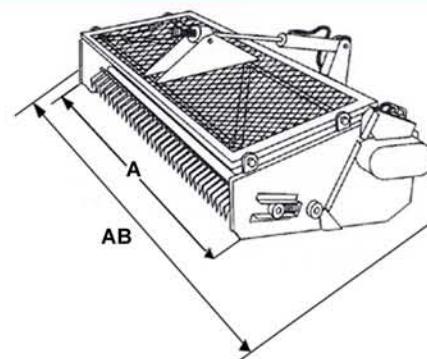
Landscape rakes



Características Specifications



▲ Sencilla y rápidamente acoplable a una gran cantidad de máquinas
Easily and quickly attached to different machines



Especificaciones Técnicas Technical features

Modelo Model	A	AB	Volumen cuchara Volume bucket	Dientes Teeth	Peso Weight
	(m)	(m)	(m ³)		(Kg)
LR1520	1.52	1.70	0.34	384	454
LR1830	1.83	2.00	0.40	468	517

CE

Modelos, datos técnicos e ilustraciones sujetas a cambios sin previo aviso. Models, specifications and illustrations are subject to change without notice.