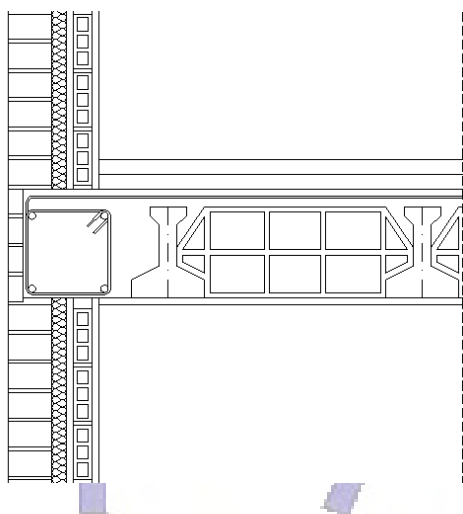


SOLUCION DE AISLAMIENTO TERMICO FORJADOS CON ROTURA PUENTE TERMICO

Polg. Ind. La Granja Nave 7
Crta Alcalá-Daganzo Km 2,2
28806-Alcalá de Henares – Madrid – España
Telf: 91 888 07 38 Fax: 91 881 49 89
Web: www.optimersystem.com
Email: comercial@optimersystem.com

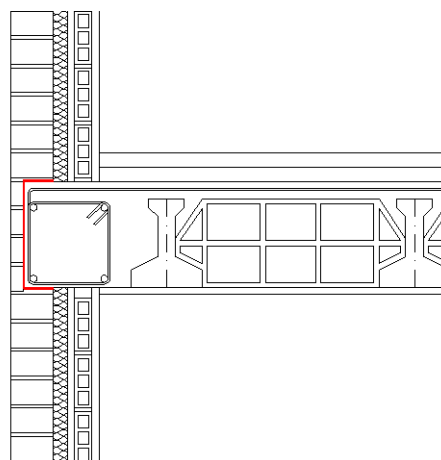
SECCIÓN VERTICAL
PUENTE TÉRMICO FRENTE DE FORJADO



	U W/m ² K	R m ² K/W	L ^{2D} W/mK	Ψ W/mK
Cerramiento homogéneo	0,57	1,757		
Cerramiento heterogéneo (1)	0,92	1,087	2,113	0,800

(1) Tomando 1m de distancia a cada lado.

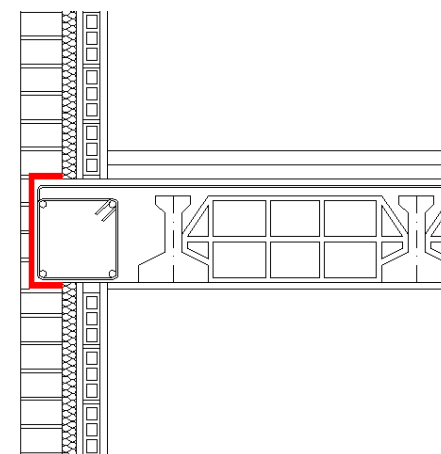
SECCIÓN VERTICAL
ROTURA DE PUENTE TERMICO DE FORJADO
POLYNUM-1 RPT



	U W/m ² K	R m ² K/W	L ^{2D} W/mK	Ψ W/mK
Cerramiento homogéneo	0,57	1,757		
Cerramiento heterogéneo (1)	0,83	1,205	1,912	0,600

(1) Tomando 1m de distancia a cada lado.

SECCIÓN VERTICAL
ROTURA DE PUENTE TERMICO DE FORJADO
POLYNUM ULTRA RPT

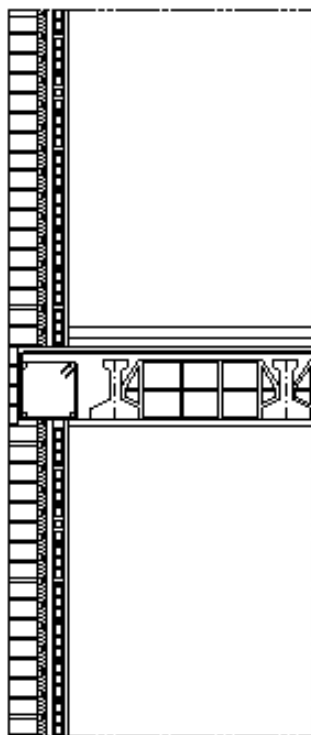


	U W/m ² K	R m ² K/W	L ^{2D} W/mK	Ψ W/mK
Cerramiento homogéneo	0,57	1,757		
Cerramiento heterogéneo (1)	0,64	1,562	1,489	0,176

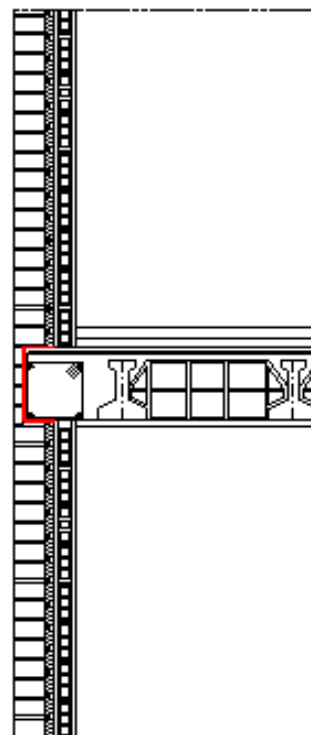
(1) Tomando 1m de distancia a cada lado.

**SOLUCION DE AISLAMIENTO
TERMICO
FORJADOS CON ROTURA
PUENTE TERMICO**

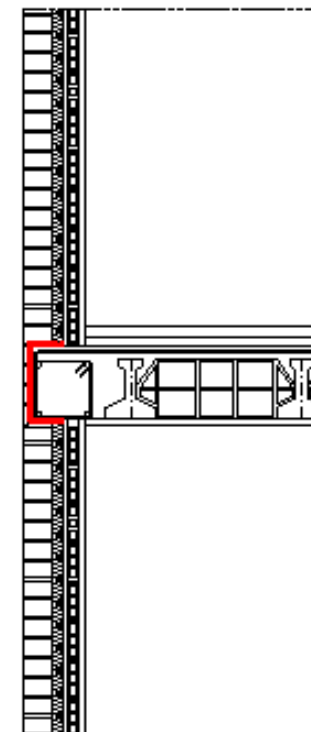
Polg. Ind. La Granja Nave 7
Crta Alcalá-Daganzo Km 2,2
28806-Alcalá de Henares – Madrid – España
Telf: 91 888 07 38 Fax: 91 881 49 89
Web: www.optimersystem.com
Email: comercial@optimersystem.com



SECCION VERTICAL
PUENTE TERMICO FRENTE de FORJADO



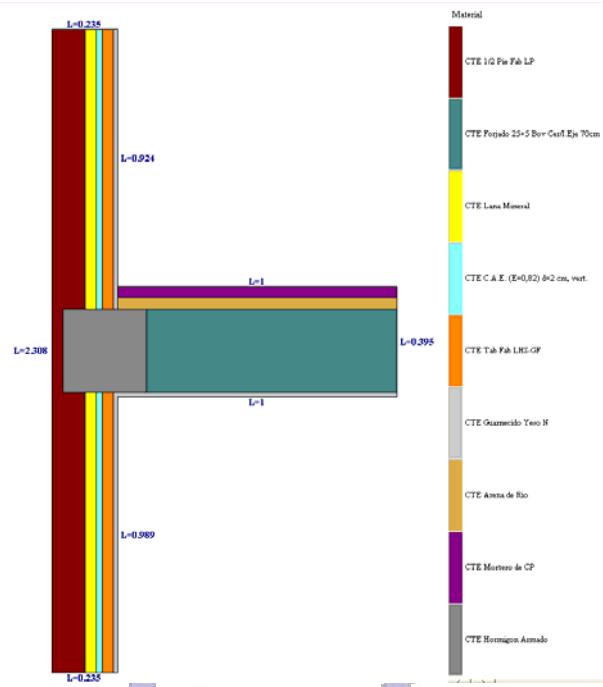
SECCION VERTICAL
ROTURA P.T. FRENTE de FORJADO
POLYNUM-1 RPT



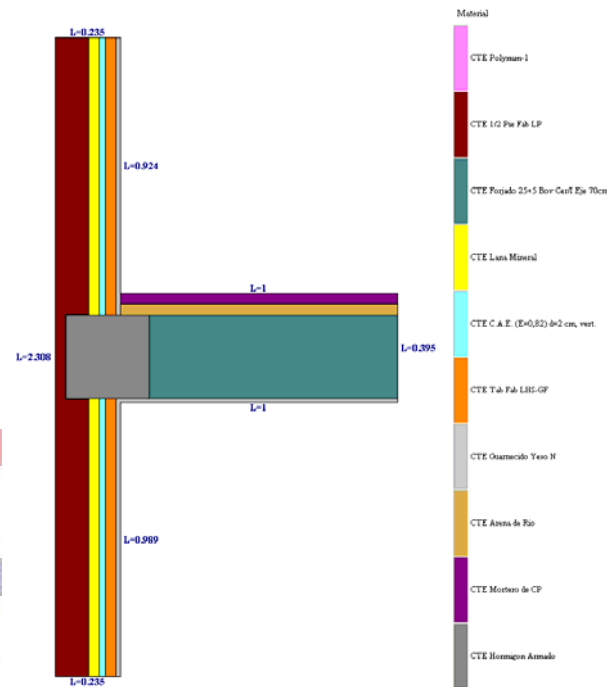
SECCION VERTICAL
ROTURA P.T. FRENTE de FORJADO
POLYNUM ULTRA RPT

SOLUCION DE AISLAMIENTO TERMICO FORJADOS CON ROTURA PUENTE TERMICO

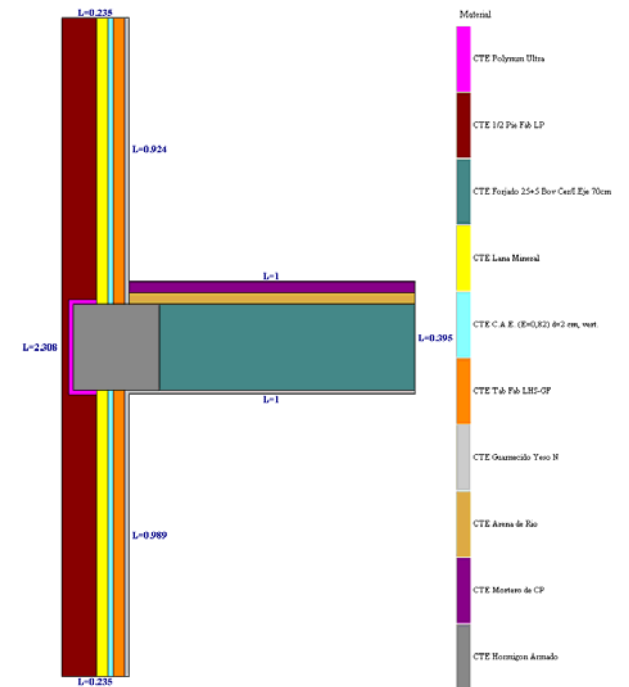
Polg. Ind. La Granja Nave 7
 Crta Alcalá-Daganzo Km 2,2
 28806-Alcalá de Henares – Madrid – España
 Telf: 91 888 07 38 Fax: 91 881 49 89
 Web: www.optimersystem.com
 Email: optimer@optimersystem.com



SECCIÓN VERTICAL
 PUENTE TÉRMICO-FRENTE DE FORJADO
 MATERIALES



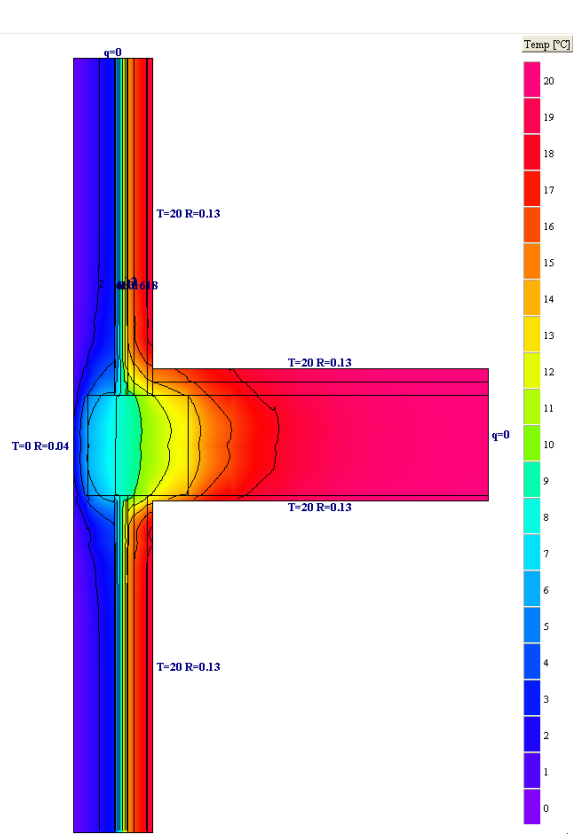
SECCIÓN VERTICAL
 ROTURA DE PUENTE TERMICO DE FORJADO
POLYNUM-1 RPT
 MATERIALES



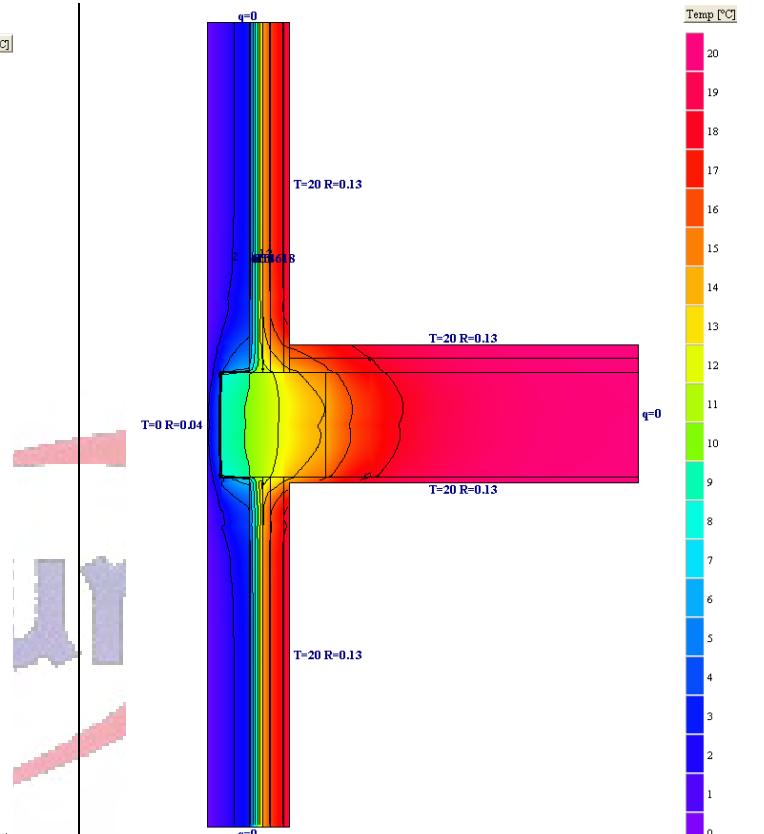
SECCIÓN VERTICAL
 ROTURA DE PUENTE TERMICO DE FORJADO
POLYNUM ULTRA RPT
 MATERIALES

SOLUCION DE AISLAMIENTO TERMICO FORJADOS CON ROTURA PUENTE TERMICO

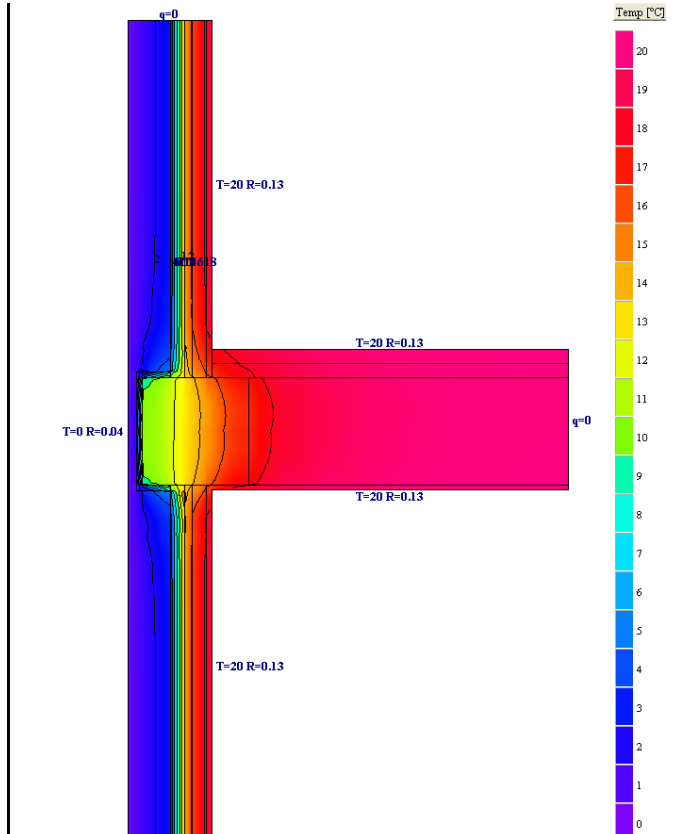
Polg. Ind. La Granja Nave 7
 Crta Alcalá-Daganzo Km 2,2
 28806-Alcalá de Henares – Madrid – España
 Telf: 91 888 07 38 Fax: 91 881 49 89
 Web: www.optimersystem.com
 Email: optimer@optimersystem.com



SECCIÓN VERTICAL
 PUENTE TÉRMICO FRENTE DE FORJADO
ISOTERMAS



SECCIÓN VERTICAL
 ROTURA DE PUENTE TERMICO DE FORJADO
POLYNUM-1 RPT
ISOTERMAS

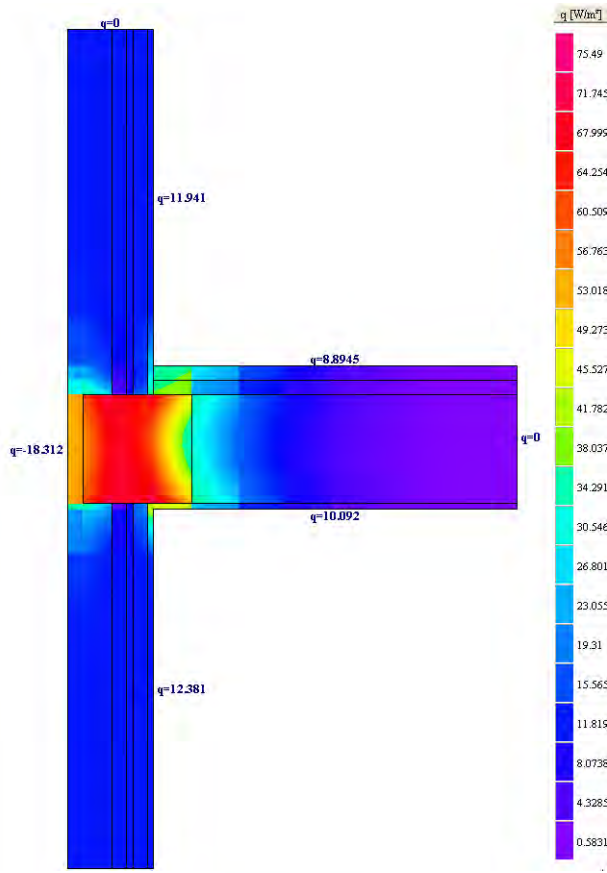


SECCIÓN VERTICAL
 ROTURA DE PUENTE TERMICO DE FORJADO
POLYNUM ULTRA RPT
ISOTERMAS

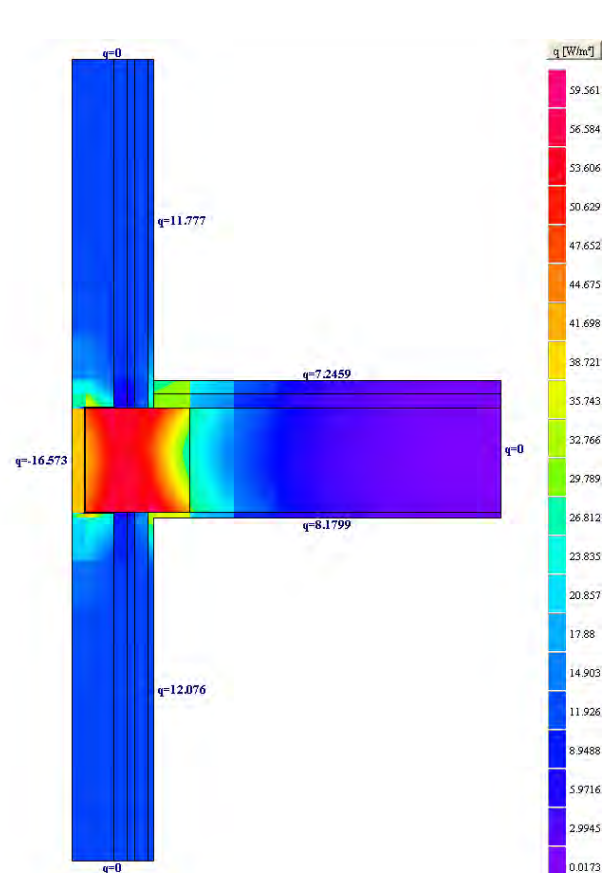
SOLUCION DE AISLAMIENTO TERMICO FORJADOS CON ROTURA PUENTE TERMICO

Polg. Ind. La Granja Nave 7
 Crta Alcalá-Daganzo Km 2,2
 28806-Alcalá de Henares – Madrid – España
 Telf: 91 888 07 38 Fax: 91 881 49 89
 Web: www.optimersystem.com
 Email: optimer@optimersystem.com

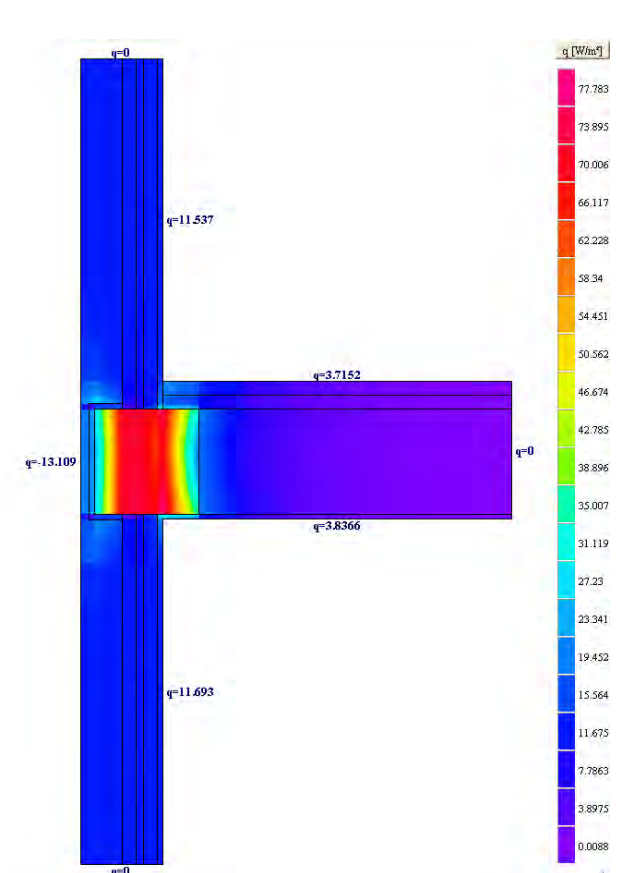
Aislamientos Reflectivos



SECCIÓN VERTICAL
 PUENTE TÉRMICO FRENTE DE FORJADO
 FLUJOS DE CALOR



SECCIÓN VERTICAL
 ROTURA DE PUENTE TERMICO DE FORJADO
POLYNUM-1 RPT
 FLUJOS DE CALOR



SECCIÓN VERTICAL
 ROTURA DE PUENTE TERMICO DE FORJADO
POLYNUM ULTRA RPT
 FLUJOS DE CALOR