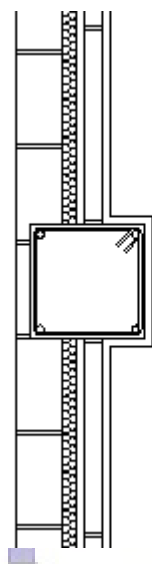


**SOLUCION DE AISLAMIENTO
TERMICO
SOPORTES CON ROTURA
PUENTE TERMICO**

Polg. Ind. La Granja Nave 7
Crta Alcalá-Daganzo Km 2,2
28806-Alcalá de Henares – Madrid – España
Telf: 91 888 07 38 Fax: 91 881 49 89
Web: www.optimersystem.com
Email: comercial@optimersystem.com

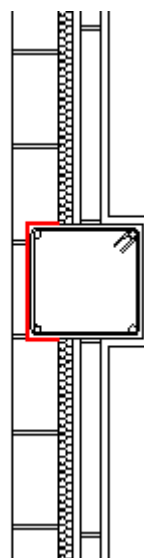
SECCIÓN HORIZONTAL
PUENTE TÉRMICO SOPORTE DE H. A.



	U W/m ² K	R m ² K/W	L ^{2D} W/mK	Ψ W/mK
Cerramiento homogéneo	0,57	1,757		
Cerramiento heterogéneo (1)	0,95	1,052	2,185	0,876

(1) Tomando 1m de distancia a cada lado.

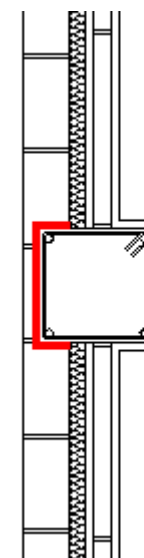
SECCIÓN HORIZONTAL
ROTURA DE PUENTE T. DE SOPORTE H.A.
POLYNUM-1 RPT



	U W/m ² K	R m ² K/W	L ^{2D} W/mK	Ψ W/mK
Cerramiento homogéneo	0,57	1,757		
Cerramiento heterogéneo (1)	0,84	1,190	1,927	0,618

Tomando 1m de distancia a cada lado.

SECCIÓN HORIZONTAL
ROTURA DE PUENTE T. DE SOPORTE H.A.
POLYNUM ULTRA RPT

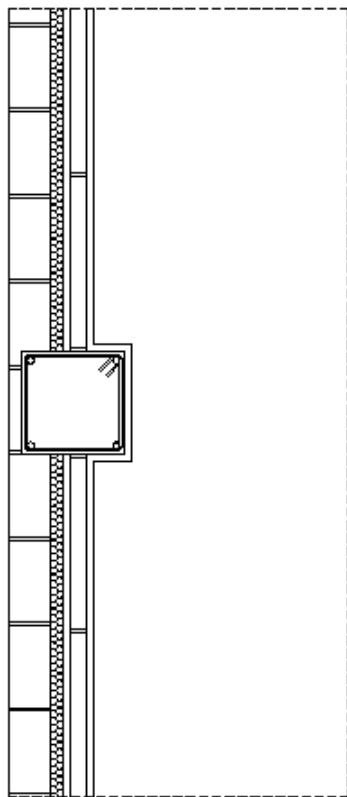


	U W/m ² K	R m ² K/W	L ^{2D} W/mK	Ψ W/mK
Cerramiento homogéneo	0,57	1,757		
Cerramiento heterogéneo (1)	0,72	1,388	1,648	0,340

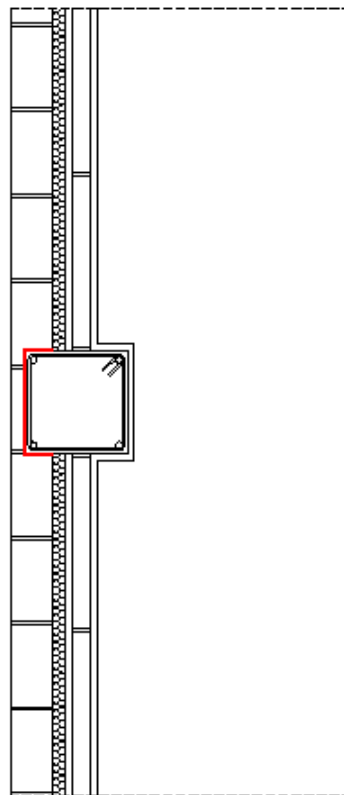
(1) Tomando 1m de distancia a cada lado.

**SOLUCION DE AISLAMIENTO
TERMICO
SOPORTES CON ROTURA
PUENTE TERMICO**

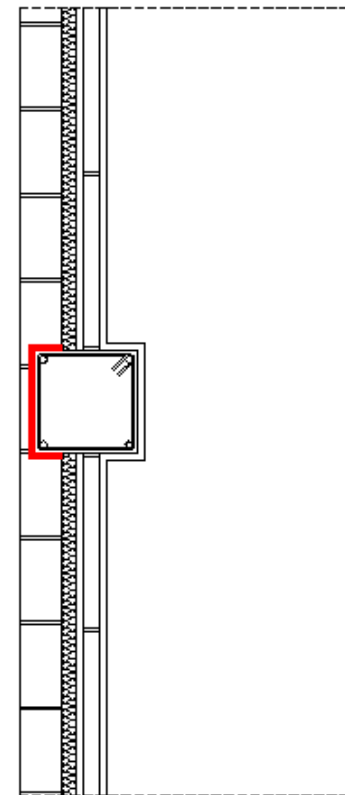
Polg. Ind. La Granja Nave 7
Crta Alcalá-Daganzo Km 2,2
28806-Alcalá de Henares – Madrid – España
Telf: 91 888 07 38 Fax: 91 881 49 89
Web: www.optimersystem.com
Email: comercial@optimersystem.com



SECCION HORIZONTAL
PUENTE TÉRMICO SOPORTE DE HORMIGÓN



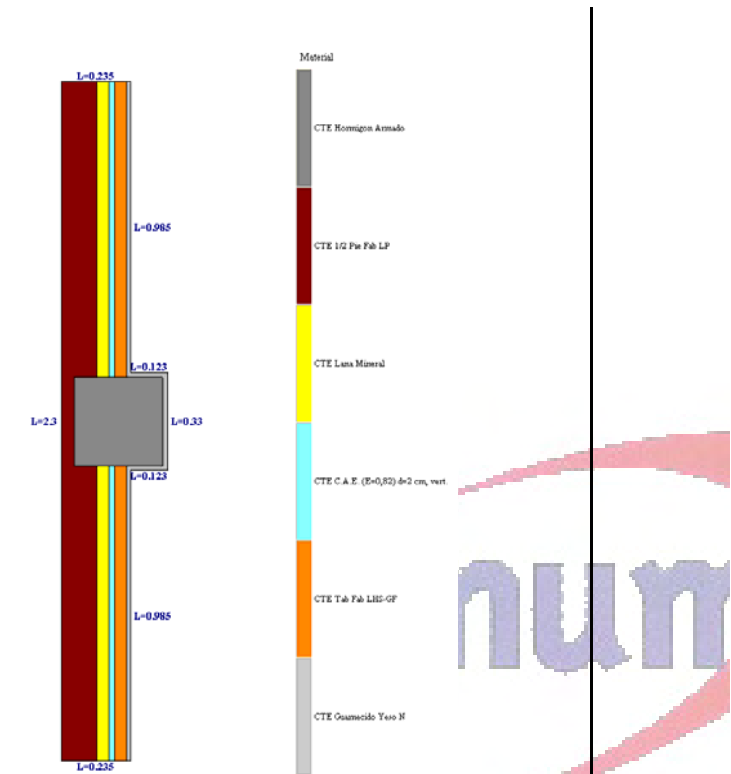
SECCION HORIZONTAL
ROTURA P. T. SOPORTE DE HORMIGÓN
POLYNUM-1 RPT.



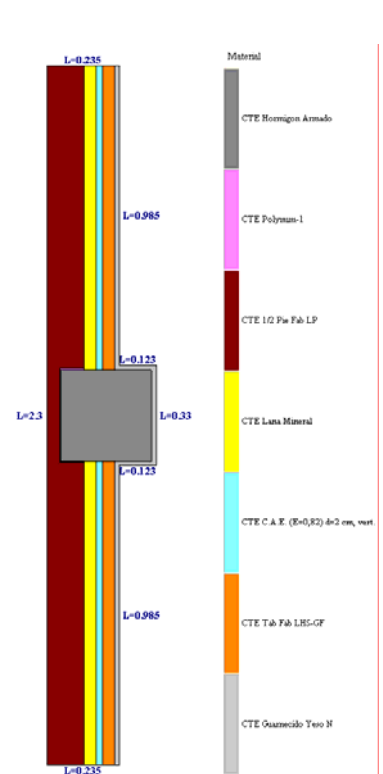
SECCION HORIZONTAL
ROTURA P. T. SOPORTE DE HORMIGÓN
POLYNUM ULTRA RPT.

**SOLUCION DE AISLAMIENTO TERMICO
SOPORTES CON ROTURA
PUENTE TERMICO**

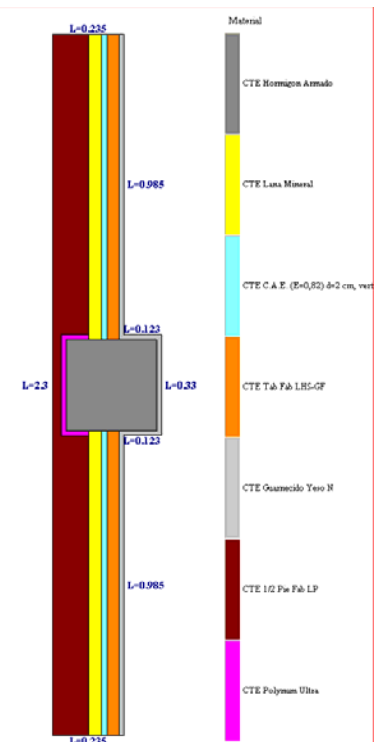
Polg. Ind. La Granja Nave 7
Crta Alcalá-Daganzo Km 2,2
28806-Alcalá de Henares – Madrid – España
Telf: 91 888 07 38 Fax: 91 881 49 89
Web: www.optimersystem.com
Email: comercial@optimersystem.com



SECCIÓN HORIZONTAL
PUENTE TÉRMICO SOPORTE DE H. A.
MATERIALES



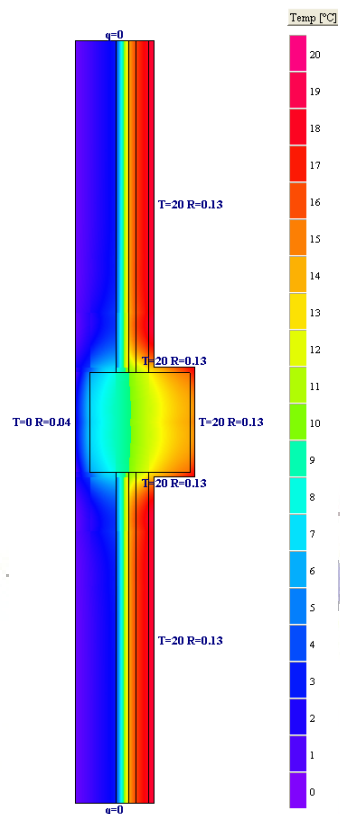
SECCIÓN HORIZONTAL
ROTURA DE P.T. DE SOPORTE H.A.
POLYNUM-1 RPT
MATERIALES



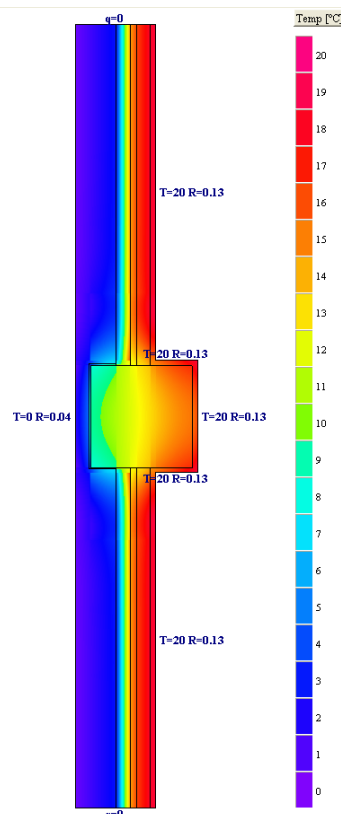
SECCIÓN HORIZONTAL
ROTURA DE P.T. DE SOPORTE H.A.
POLYNUM ULTRA RPT
MATERIALES

**SOLUCION DE AISLAMIENTO
TERMICO
SOPORTES CON ROTURA
PUENTE TERMICO**

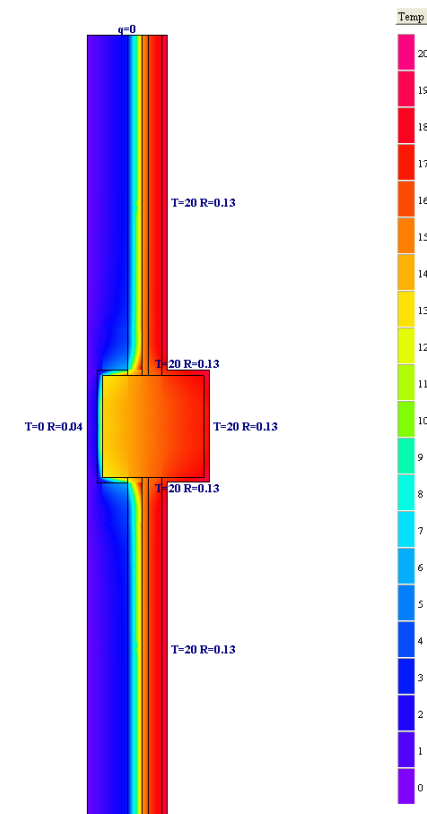
Polg. Ind. La Granja Nave 7
Crta Alcalá-Daganzo Km 2,2
28806-Alcalá de Henares – Madrid – España
Telf: 91 888 07 38 Fax: 91 881 49 89
Web: www.optimersystem.com
Email: comercial@optimersystem.com



SECCIÓN HORIZONTAL
PUENTE TÉRMICO SOPORTE DE H. A.
ISOTERMAS



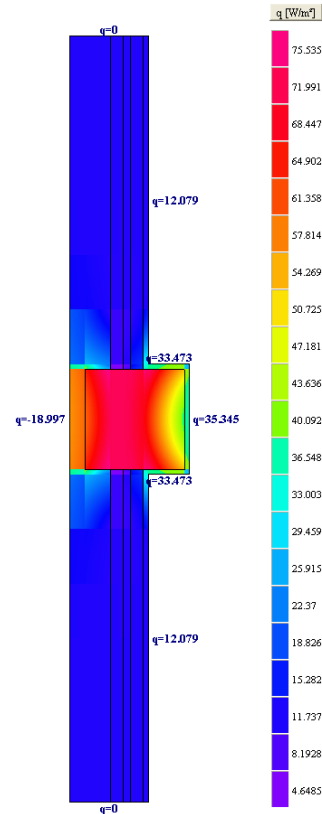
SECCIÓN HORIZONTAL
ROTURA DE P.T. DE SOPORTE H.A.
POLYNUM-1 RPT
ISOTERMAS



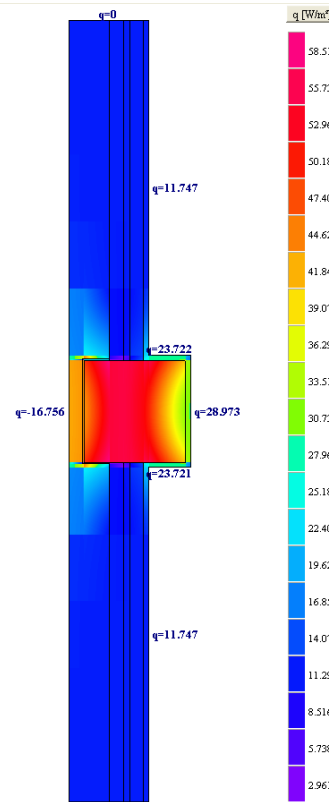
SECCIÓN HORIZONTAL
ROTURA DE P.T. DE SOPORTE H.A.
POLYNUM ULTRA RPT
ISOTERMAS

**SOLUCION DE AISLAMIENTO TERMICO
SOPORTES CON ROTURA
PUENTE TERMICO**

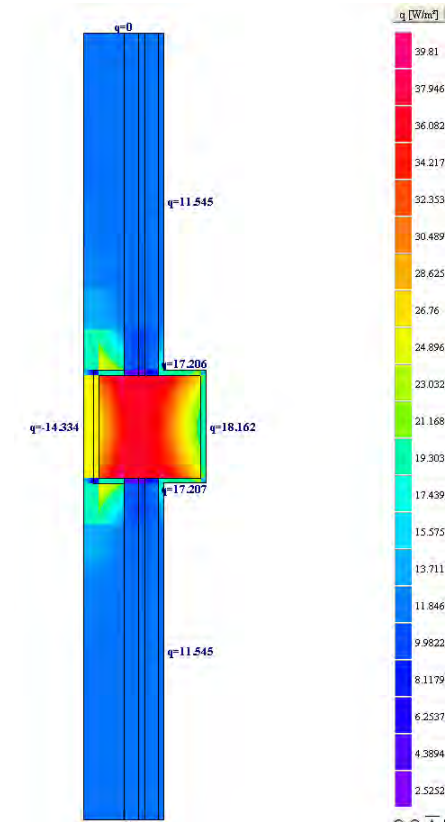
Polg. Ind. La Granja Nave 7
Crta Alcalá-Daganzo Km 2,2
28806-Alcalá de Henares – Madrid – España
Telf: 91 888 07 38 Fax: 91 881 49 89
Web: www.optimersystem.com
Email: comercial@optimersystem.com



SECCIÓN HORIZONTAL
PUENTE TÉRMICO SOPORTE DE H. A.
FLUJOS DE CALOR



SECCIÓN HORIZONTAL
ROTURA DE P.T. DE SOPORTE H.A.
POLYNUM-1 RPT
FLUJOS DE CALOR



SECCIÓN HORIZONTAL
ROTURA DE P.T. DE SOPORTE H.A.
POLYNUM ULTRA RPT
FLUJOS DE CALOR