

LED BORA: HERRAMIENTA PARA LA CREACIÓN DE AMBIENTES

Diseñada por Michel Tortel, el diseño contemporáneo minimalista de la borna, con formas perforadas, es una herramienta potente y divertida para la creación de ambientes en los paisajes urbanos. Los LEDs blancos de gran potencia proporcionan la salida de luz principal, mientras que los LEDs azul real proporcionan una impactante mezcla de colores que resaltan el paisaje de noche. De noche esta luminaria se convierte en un objeto distinto. Su piel externa desaparece y se convierte en una columna de luz.

Esta familia de bornas contribuye a crear ambiente, con un consumo muy bajo de energía.





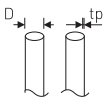
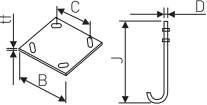
BORA EN ZONA EMPRESARIAL

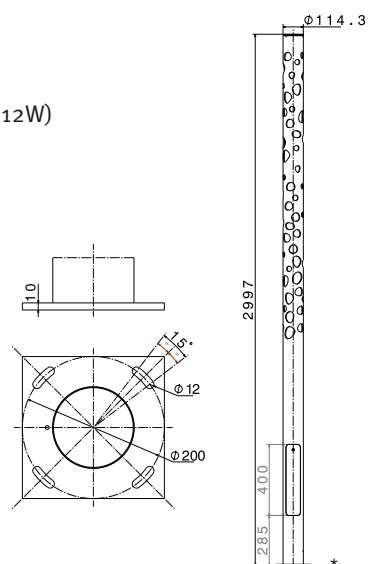
CARACTERÍSTICAS BORA

Estructura:	Aluminio
Protector:	Difusor termoplástico
Hermeticidad del bloque óptico:	IP 67
Resistencia a los impactos:	IK 10
Distribución fotométrica:	Simétrica o asimétrica
Lámparas:	Led de gran potencia y bajo consumo (modelo 0.5 m: 12W)
Clase Eléctrica:	I ó II
Fijación:	Directa al suelo

0,5-3m

FUSTE+BRAZOS

Configuración	Altura	Código	Fuste	Fijación por pernos
				
			D tp	BxC tf Dxj
			(mm)	(mm)
A ◦	0,5		114 3	200x155 10 M10
A ◦	1		114 3	200x155 10 M10



* También disponible en 3 metros. Resto de especificaciones consultar

