

ARAMIS

La Aramis propone diversos tipos de fijaciones laterales, sobre adaptador especial Athos. Esta luminaria puede recibir lámparas de hasta 150W.

La altura de instalación recomendada oscila entre 4 y 7 metros.





Materiales

Corona: aluminio inyectado

Fijación: aluminio inyectado

Protector:

- metacrilato o policarbonato termoformado
- vidrio

Capó: aluminio embutido

Reflector: aluminio embutido, abrigantado y anodizado o plástico metalizado

Características mecánicas

Estanquidad bloque óptico: IP66 (Sealsafe®) (*)

Estanquidad compartimiento de auxiliares: IP44 (*)

Resistencia a los impactos:

- policarbonato: IK 10 (**)
- metacrilato: IK 06 (**)
- vidrio: IK 08 (**)

Resistencia aerodinámica:

- CxS= 0,082 m² (luminaria sencilla)
- CxS= 0,167 m² (luminaria doble)

Peso en vacío: 5,5 kg.

Auxiliares eléctricos incorporables montados en placa desmontable y desconectable.

(*) según EN 60598

(**) según EN 50102

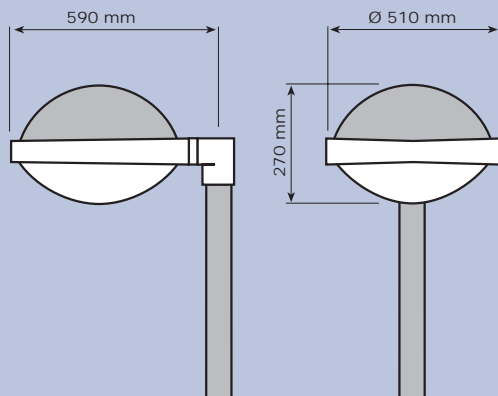
Características eléctricas

Tensión nominal: 230 V - 50 Hz

Clase I

Dimensiones

Altura de instalación recomendada: 4 a 7m



Mantenimiento

La apertura de la luminaria es sin herramientas, separando una pieza de resorte situada en la parte de atrás del capó. Esta última queda libre y sujeta a la corona mediante tirantes.

Esta operación permite acceder a los auxiliares eléctricos y al reflector equipado con un obturador portalámpara.

Se accede a la lámpara haciendo girar el obturador.

La placa de auxiliares es desmontable aflojando dos tornillos y desconectando los cables.

Acabados

Fijación y corona de aluminio:

- estándar: negro (RAL 9005)
- sobre pedido: cualquier otro color RAL

Capó aluminio:

- estándar: gris (RAL 9006)
- sobre pedido: cualquier otro color RAL

Protector de policarbonato estructurado o transparente.

Opciones

Fusibles

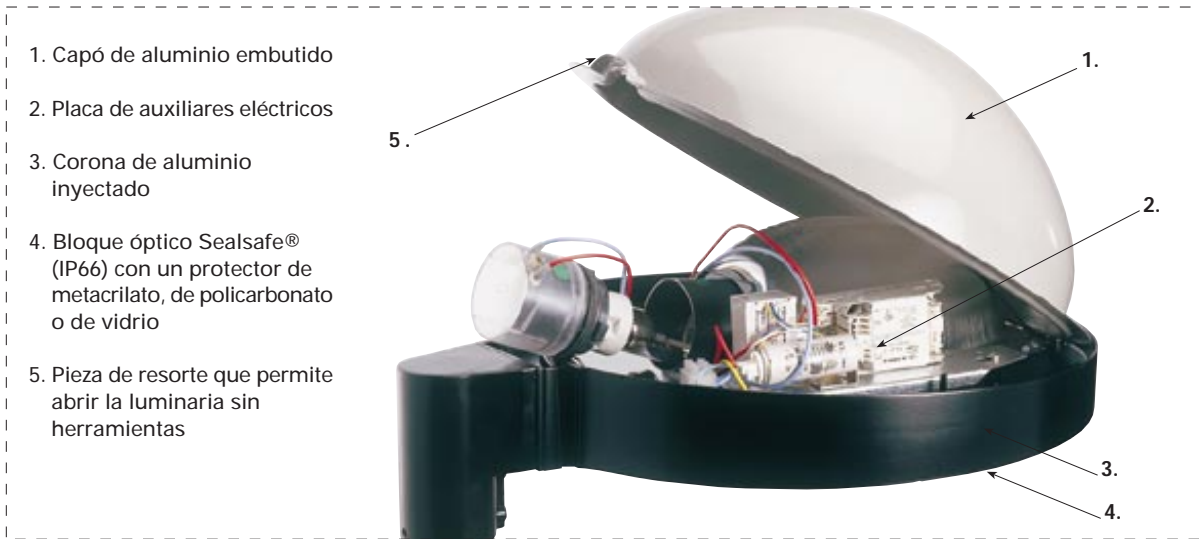
Clase II

Tabla de lámparas

Distribución fotométrica directa

Tipo de lámpara	Tipo de reflector	
	1543	1312
Sodio blanco	100W (T) -	100W (T) -
Sodio alto presión	50W (T-B) 70W (T-B) 100W (T-B) 150W (T-B)	- - 100W (T) 150W (T)
Vapor de mercurio	80W (B) 125W (B)	- -
Halogenuros metálicos	70W (T) 150W (T)	- -
Halogenuros metálicos con quemador cerámico	70W (T) 150W (T)	- -

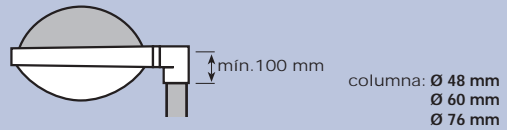
T= Tubular B= Bulbo



Fijaciones

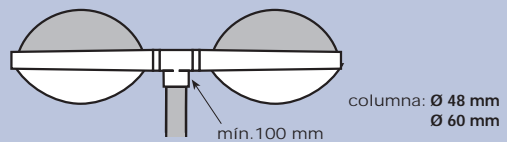
Envolvente, lateral, vertical

- Ø 48 mm y Ø 60 mm: apriete mediante 2 tornillos de presión
- Ø 76 mm: apriete mediante 3 tornillos de presión



Envolvente, lateral, vertical, doble

- Ø 48 mm y Ø 60 mm: apriete mediante 2 tornillos de presión



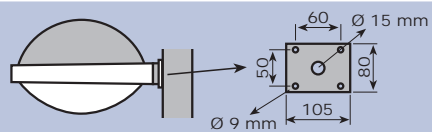
Anular, lateral

- prever acceso alimentación cable Ø 25 mm en el báculo



En columna de sección cuadrada

- sección 100 mm x 100 mm

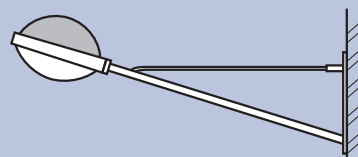


Sobre columna Cica

- sección cilíndrica Ø 100 mm



Sobre soporte Athos



CONJUNTOS POSTE Y LUMINARIA

CICA

- Poste cilíndrico de aluminio anodizado o termolacado
Diámetro del fuste: 100 mm
Diámetro de la base: 150 mm
- Cruceta y anillo de aluminio termolacado
- Altura: 4 a 5 metros
- Luminaria: Aramis - Otra posibilidad: Saturno 3S

