

BORNAS LUMINOSAS

Diferentes modelos de bornas luminosas para balizar o guiar. Al borde de la carretera o a lo largo de un camino de parque, estas bornas combinan su funcionalidad con una gran flexibilidad de colores o de diseño.



CLÁSICO

Hampton - Hampton S

Cuerpo: • Hampton: aluminio fundido
• Hampton S: aluminio fundido sin puertecilla de acceso

Protector: vidrio

Color: todos los colores RAL

Estanquidad: IP65

Lámparas: máx. 70W

Fijación: aluminio fundido, directamente sobre el cuerpo con 4 tornillos

Blenheim - Castlenau - Chatsworth

Cuerpo: acero galvanizado

Base: hierro fundido

Protector: policarbonato

Paralúmenes internos: aluminio entallado

Luneta: aluminio

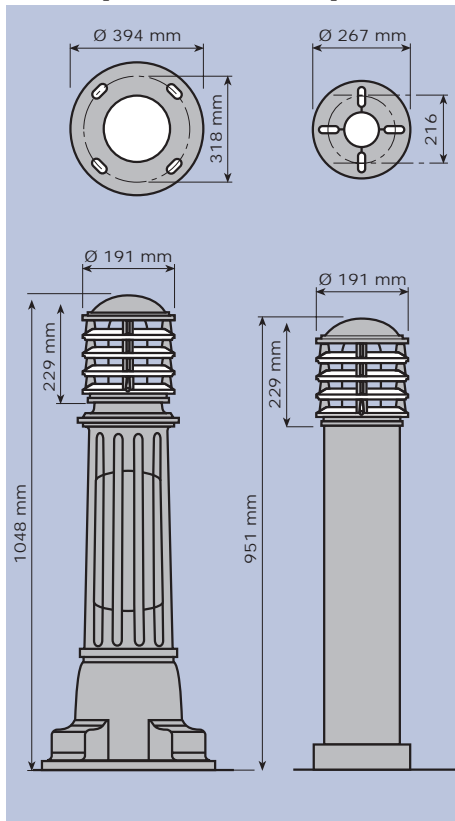
Color: todos los colores RAL

Estanquidad: IP66 (Sealsafe®)

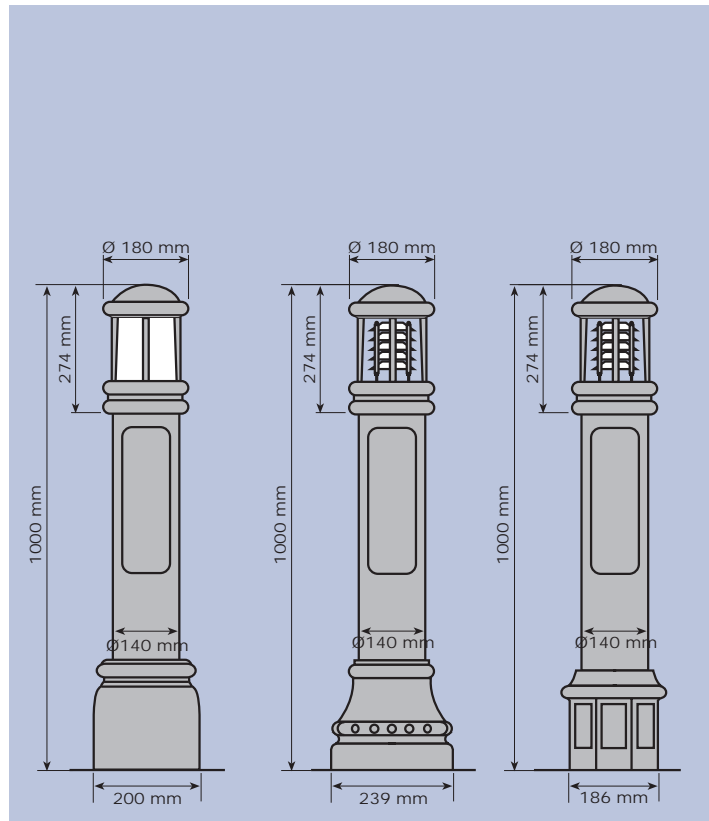
Lámparas: máx. 42W (Fluorescencia compacta)

Fijación: sobre placa de acero circular o cuadrada (dimensiones no estandarizadas) o fijación con pilote de arraigo.

Hampton Hampton S



Blenheim Castlenau Chatsworth



BORNAS LUMINOSAS

CONTEMPORÁNEO

Thetys

Cuerpo: aluminio extruido
Cabeza: aluminio fundido
Protector: vidrio
Color: todos los colores RAL
Estanquidad: IP65

Lámparas: máx. 70W

Fijación: sobre placa de aluminio fundido con 4 tornillos

Larissa

Cuerpo: aluminio extruido
Cabeza: aluminio extruido
Protector: metacrilato
Color: todos los colores RAL
Estanquidad: IP65

Lámparas: máx. 70W

Fijación: sobre placa de aluminio fundido con 4 tornillos

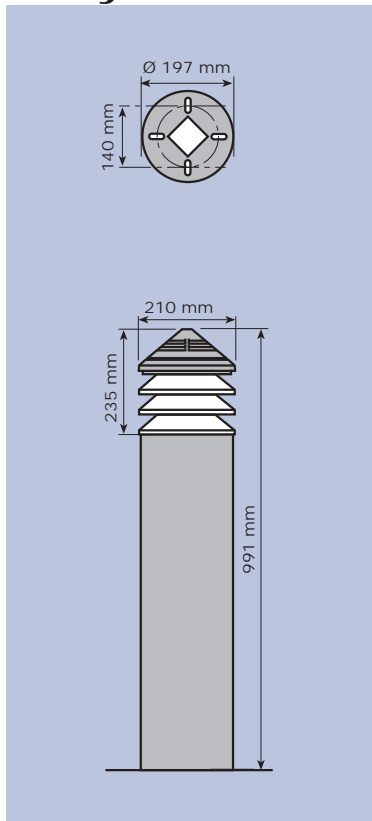
Elara

Cuerpo: aluminio extruido
Cabeza: aluminio fundido
Protector: borosilicato
Color: todos los colores RAL
Estanquidad: IP65

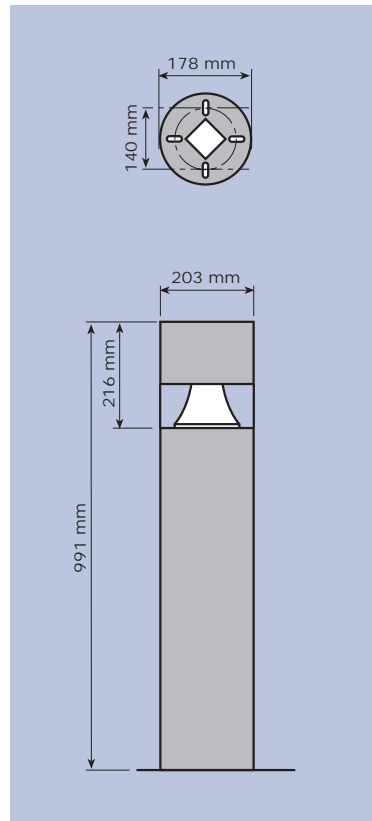
Lámparas: máx. 70W

Fijación: sobre placa de aluminio fundido con 4 tornillos

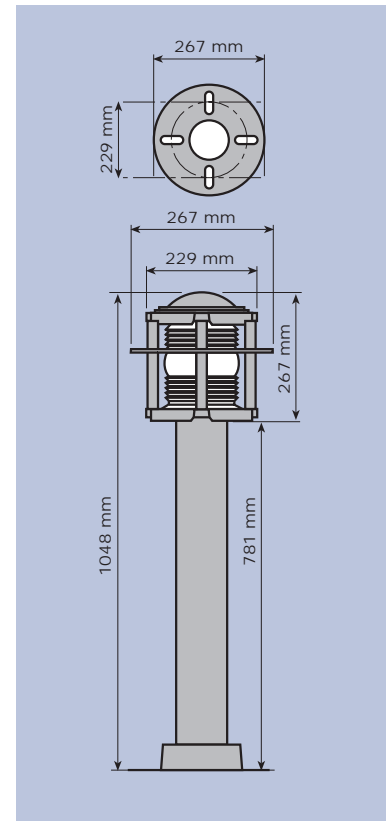
Thetys



Larissa



Elara



BORNAS LUMINOSAS



BOR-LOO-0001-ES-07